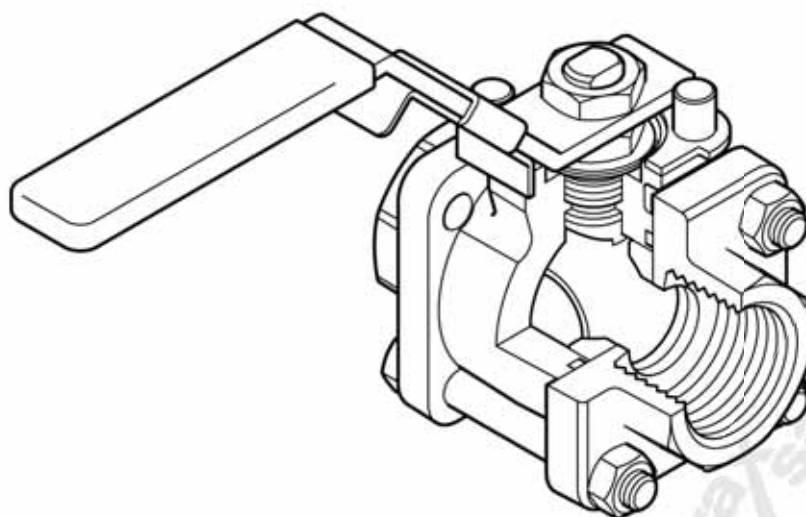




Robinet à tournant sphérique TSA 10Pi ISO DN1/4" à DN2 1/2"



Description

Le robinet à tournant sphérique trois pièces TSA10Pi ISO a été conçu pour une utilisation en tant que robinet d'isolement et non en tant que vanne de contrôle. Il a, en standard, une poignée cadennassable et il peut être réparé en ligne (versions taraudées et à souder uniquement). Il peut être utilisé sur des processus de liquides avec des plages allant du vide à de hautes températures et pressions.

Platine ISO

Le corps à platine ISO intégrée permet la motorisation du robinet sans devoir procéder au préalable à son démontage de la ligne.

Versions disponibles

TSA10Pi2 ISO	Corps et flasques en acier carbone zingué
TSA10Pi3 ISO	Corps et flasques en acier inox

Nota : la nomenclature doit être suivie soit de **FB** (passage intégral) soit de **RB** (passage réduit).

Normalisation

Cet appareil est conforme aux exigences de la Directive de la Norme européenne des appareils sous pression 97/23/CE et porte le marquage CE , si requis.

Certification

Cet appareil est disponible avec un certificat matière EN 10204 3.1.
Nota : toute demande de certificat/inspection doit être clairement spécifiée lors de la passation de la commande.

Options

- Sphère avec orifice de décompression.
- Extension de tige de 100 mm pour calorifuge.
- Poignée ovale pour une installation dans des espaces confinés. Idéal pour les modules de purgeur.

Données techniques

Type d'écoulement	Linéaire modifié
Passage	Réduit ou intégral
Étanchéité en ligne	Essai selon ISO 5208 (Taux A)/ EN 12266-1 (Taux A)
Dispositif antistatique	Selon ISO 7121 et BS 5351

Diamètres et raccords

Passage intégral

1/4", 3/8", 1/2", 3/4", 1", 1 1/4", 1 1/2" et 2" :

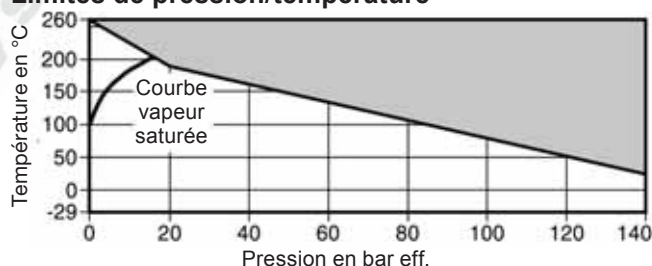
Taraudés BSP, BSPT, NPT, à souder SW et BW.

Passage réduit

1/4", 3/8", 1/2", 3/4", 1", 1 1/4", 1 1/2", 2" et 2 1/2" :

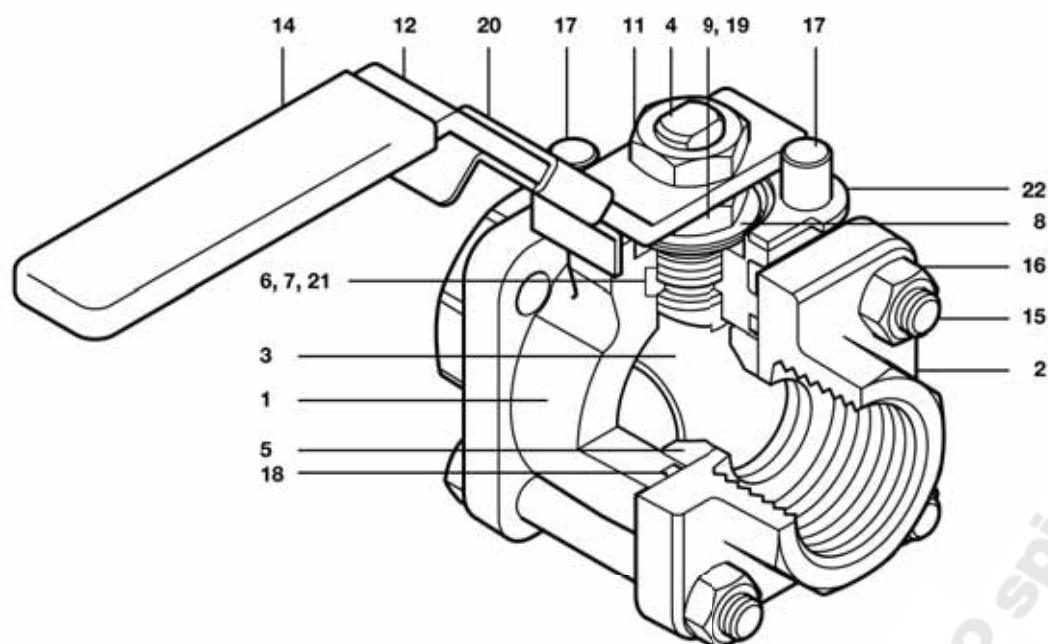
Taraudés BSP, BSPT, NPT, à souder SW et BW.

Limites de pression/température



Cet appareil ne doit pas être utilisé dans la zone ombrée

PMA	Pression maximale admissible	140 bar eff. à 32°C
TMA	Température maximale admissible	260°C à 0 bar eff.
	Température minimale admissible	-29°C
PMO	Pression maximale de fonctionnement sur de la vapeur saturée	17,5 bar eff.
TMO	Température maximale de fonctionnement	260°C à 0 bar eff.
	Température minimale de fonctionnement	-29°C
Nota : pour des températures inférieures, consulter Spirax Sarco		
ΔPMX Pression différentielle maximale est limitée par la PMO		
	Pression maximale d'épreuve hydraulique	210 bar eff.

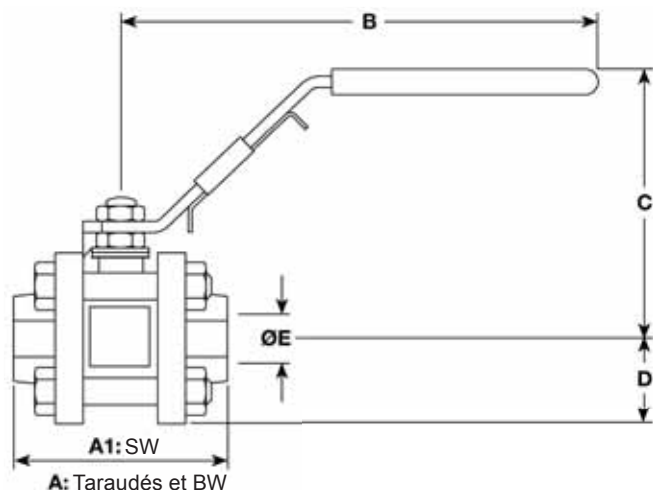


Construction

Rep.	Désignation	Matière	
1	Corps	TSA10Pi2 ISO	Acier carbone zingué ASTM A105
		TSA10Pi3 ISO	Acier inox ASTM A 182 F 316L
2	Flasques	TSA10Pi2 ISO	Acier carbone zingué ASTM A 105
		TSA10Pi3 ISO	Acier inox ASTM A 182 F 316L
3	Sphère	Acier inox	AISI 316
4	Tige	Acier inox	AISI 316
5	Sièges	PTFE renforcé	
6	Joint de tige	PTFE antistatique renforcé	
7	Entretoise	Acier carbone zingué	SAE 1010
8	Rondelle Belleville	Acier inox	AISI 301
9	Ecrou de tige inférieur	Acier carbone zingué	SAE 1010
10	Plaque-firme - DN (non montrée)	Acier inox	AISI 430
11	Ecrou de tige supérieur	Acier carbone zingué	SAE 1010
12	Levier	Acier carbone zingué	SAE 1010
13	Plaque-firme (non montrée)	Acier inox	AISI 430
14	Manchon	Vinyl noir	
15	Goujons	Acier carbone zingué	B7
16	Ecrous	Acier carbone zingué	2H
17	Vis de blocage	Acier carbone zingué	SAE 12L 14
18	Joint torique corps/flasque	EPDM géothermique	
19	Ecrou de blocage	Acier inox	AISI 304
20	Poignée cadennassable	Acier inox	AISI 304L
21	Joint de tige	Acier inox	AISI 316
22	Plateau de blocage	Acier inox	AISI 304L

Dimensions/Poids (approximatifs) en mm et kg**Passage réduit (RB)**

DN	A	A1	B	C	D	E	Poids
1/4"	66	66	162	93	24	11	0,86
3/8"	66	66	162	93	24	11	0,84
1/2"	66	66	162	93	24	11	0,81
3/4"	72	72	162	95	26	14	1,02
1"	87	87	162	101	31	21	1,56
1 1/4"	104	104	162	106	37	25	2,35
1 1/2"	111	111	186	118	41	31	3,08
2"	125	119	186	123	48	38	4,41
2 1/2"	153	153	251	140	57	50	8,17

**Passage intégral (FB)**

DN	A	A1	B	C	D	E	Poids
1/4"	66	66	162	93	24	11	0,86
3/8"	66	66	162	93	24	11	0,84
1/2"	72	72	162	95	26	14	1,02
3/4"	87	87	162	101	31	21	1,56
1"	104	104	162	106	37	25	2,35
1 1/4"	111	111	186	118	41	31	3,08
1 1/2"	125	125	186	123	48	38	4,41
2"	153	153	251	140	57	50	9,05

Valeurs du Kv

DN	1/4"	3/8"	1/2"	3/4"	1"	1 1/4"	1 1/2"	2"	2 1/2"
Passage réduit	5	6,8	6	10	27	49	70	103	168
Passage intégral	5	6,8	17	36	58	89	153	205	-

Pour conversion Cv (UK) = Kv x 0,963

Cv (US) = Kv x 1,156

Couple de manoeuvre (N m)

DN	1/4"	3/8"	1/2"	3/4"	1"	1 1/4"	1 1/2"	2"	2 1/2"
Passage réduit	3,5	3,5	3,5	6	14	21	50	60	75
Passage intégral	3,5	3,5	6	14	21	50	60	75	-

Les valeurs indiquées ci-dessus correspondent à une manoeuvre fréquente du robinet pour une pression différentielle maximale de 140 bar eff.

Les robinets qui ne fonctionnent pas pendant de longues périodes peuvent nécessiter un couple plus élevé.

Information de sécurité, installation et entretien

Pour de plus amples détails, se référer à la notice de montage et d'entretien fournie avec l'appareil.

Pièces de rechange

Les pièces de rechange disponibles sont représentées en trait plein. Les pièces en trait interrompu ne sont pas fournies comme pièces de rechange.

Pièces de rechange disponibles

Siège, joints d'étanchéité, jeu de joints de corps	5, 6, 18, 21
--	---------------------

En cas de commande

Utiliser les descriptions données ci-dessus dans la colonne "Pièces de rechange" et spécifier le type et le diamètre du robinet.

Exemple : 1 - Ensemble siège, joints d'étanchéité et jeu de joints de corps pour robinet à tournant sphérique TSA10Pi2FB ISO en DN 1/2".

