



Robinet à tournant sphérique TSA10P DN $\frac{1}{4}$ " au DN2 $\frac{1}{2}$ "

Description

Le TSA10P est un robinet trois pièces conçu pour une utilisation en tant que robinet d'isolement et non pas en tant que robinet de contrôle. Il peut être utilisé sur de la vapeur et d'autres fluides industriels pour des conditions de service allant du vide à des températures et pressions plus élevées.

Versions disponibles

TSA 10P2 Corps en acier carbone zingué, sièges en PDR 0,8

TSA 10P3 Corps en acier inox, sièges en PDR 0,8

Nota : la nomenclature sera complétée soit par les lettres **FB** (passage intégral) ou **RB** (passage réduit).

Normalisation

Cet appareil est soumis à la Directive de la norme européenne sur les appareils sous pression 97/23/CE et porte le marquage **CE**, si requis.

Certification

Cet appareil est disponible avec un certificat matière EN 10204 3.1.
Nota : toute demande de certificat/inspection doit être clairement spécifiée lors de la passation de la commande.

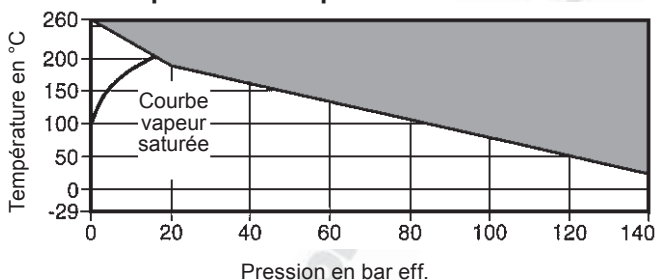
Options

- Sphère avec orifice de décompression.
- Extension de tiges de 50 mm (2") et 100 mm (4") pour calorifuge.
- Poignée cadénassable.
- Poignée ovale pour une installation dans des espaces confinés.
- Peut être automatisé.

Données techniques

Type d'écoulement	Linéaire modifié
Passage	Réduit ou intégral
Étanchéité en ligne	Selon ISO 5208 (Taux A)/ EN 12266-1 (Taux A)
Dispositif antistatique (option)	Selon ISO 7121 et BS 5351

Limites de pression/température

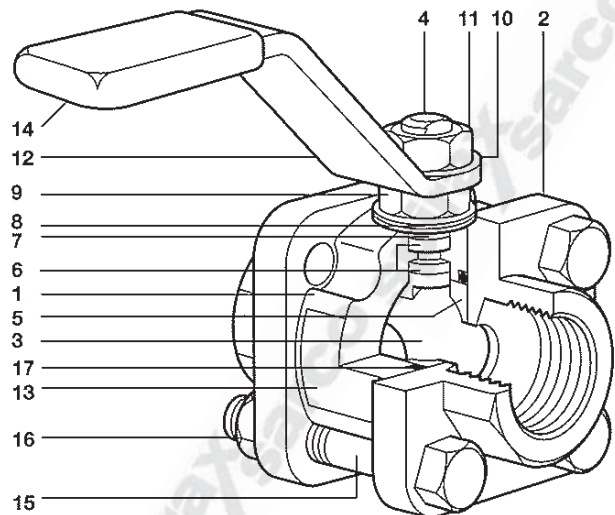


Cet appareil ne doit pas être utilisé dans la zone ombrée.

PMA	Pression maximale admissible	140 bar à 32°C
TMA	Température maximale admissible	260°C à 0 bar eff.
	Température minimale admissible	-29°C
PMO	Pression maximale de fonctionnement sur de la vapeur saturée	17,5 bar eff.
TMO	Température maximale de fonctionnement	260°C à 0 bar eff.
	Température minimale de fonctionnement	-29°C

Nota : pour des températures inférieures, nous consulter

Δ PMX	Pression différentielle maximale limitée à la PMO	
	Pression maximale d'épreuve hydraulique	210 bar eff.



Diamètres et raccords

$\frac{1}{4}$ ", $\frac{3}{8}$ ", $\frac{1}{2}$ ", $\frac{3}{4}$ ", 1", 1 $\frac{1}{4}$ ", 1 $\frac{1}{2}$ " et 2" (2 $\frac{1}{2}$ " uniquement disponible à passage réduit) :

Taraudés BSP, BSPT, API/NPT, SW, BW à passage intégral ou passage réduit.

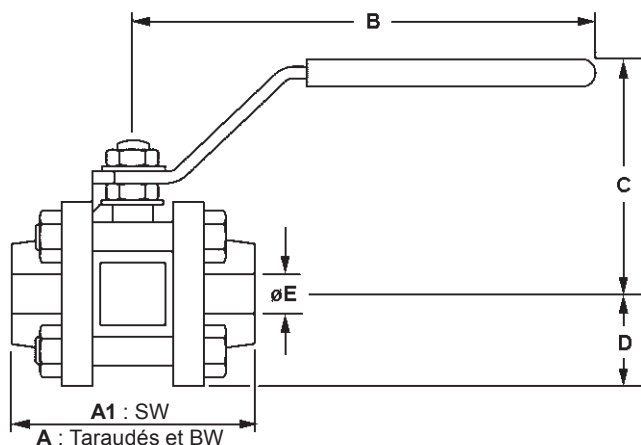
Construction

Rep.	Désignation	Matière		
1	Corps	TSA10P2	Acier carbone zingué	ASTM A105
		TSA10P3	Acier inox	ASTM A182F 316L
2	Flasques	TSA10P2	Acier carbone zingué	ASTM A 105
		TSA10P3	Acier inox	ASTM A182F 316L
3	Sphère	Acier inox	AISI 316	
4	Arbre	Acier inox	AISI 316	
5	Sièges	Acier carbone/graphite renforcé	PTFE	
6	Joint d'arbre	PTFE antistatique renforcé		
7	Entretoise	Acier carbone zingué	SAE 1010	
8	Rondelle Belleville	Acier inox	AISI 301	
9	Ecrou	Acier carbone zingué	SAE 1010	
10	Plaque-firme (DN)	Acier inox	AISI 430	
11	Ecrou d'arbre	Acier carbone zingué	SAE 1010	
12	Levier	Acier carbone zingué	SAE 1010	
13	Plaque-firme	Acier inox	AISI 430	
14	Manchon	Vinyle (noir)		
15	Boulons	Acier carbone zingué	Grade 5	
16	Ecrous	Acier carbone zingué	Grade 5	
17	Joint de flasques	Joint torique en Viton		

Dimensions / Poids (approximatifs) en mm et kg

Passage réduit

DN	A	A1	B	C	D	E	Poids
1/4"	63	52	120	61	24	11	0,52
3/8"	63	52	120	61	24	11	0,52
1/2"	63	52	120	61	24	11	0,61
3/4"	68	60	120	63	26	14	0,70
1"	86	84	157	91	31	21	1,27
1 1/4"	99	94	157	95	37	25	1,77
1 1/2"	108	102	180	109	41	31	2,50
2"	124	118	180	115	48	38	3,50
2 1/2"	152	152	245	132	57	51	6,90



Passage intégral

DN	A	A1	B	C	D	E	Poids
1/4"	63	60	120	61	24	11	0,52
3/8"	63	60	120	61	24	11	0,61
1/2"	68	64	120	63	26	14	0,70
3/4"	86	84	157	91	31	21	1,27
1"	99	98	157	95	37	25	1,77
1 1/4"	108	106	180	109	41	31	2,50
1 1/2"	124	124	180	115	48	38	3,50
2"	152	152	245	132	57	51	6,90

Valeurs de Kv

DN	1/4"	3/8"	1/2"	3/4"	1"	1 1/4"	1 1/2"	2"	2 1/2"
Passage réduit	2,5	6,8	6	10	27	49	70	103	168
Passage intégral	2,5	6,8	17	36	58	89	153	205	-

Pour conversion : Cv (UK) = Kv x 0,963 Cv (US) = Kv x 1,156

Couples de manoeuvre (N m)

DN	1/4"	3/8"	1/2"	3/4"	1"	1 1/4"	1 1/2"	2"	2 1/2"
Passage réduit	2	2	2	3,5	13	21	30	40	45
Passage intégral	2	2	3,5	13	21	30	40	45	-

Les valeurs indiquées correspondent à une manoeuvre fréquente du robinet pour une pression différentielle maximale de 140 bar. Les robinets qui ne fonctionnent pas pendant de longues périodes peuvent nécessiter un couple plus élevé.

Information de sécurité, installation et entretien

Pour de plus amples détails, se référer à la notice de montage et d'entretien fournie avec l'appareil.

Comment commander

1 robinet à tournant sphérique Spirax Sarco TSA10P2FB DN 1/2", taraudés BSP.

Pièces de rechange

Les pièces de rechange disponibles sont représentées en trait plein. Les pièces en trait interrompu ne sont pas fournies comme pièces de rechange.

Pièces de rechange disponibles

Siège et jeu de joints d'arbre **5, 6, 17**

En cas de commande

Toujours utiliser les descriptions données ci-dessus dans la colonne "Pièces de rechange disponibles" et spécifier le diamètre et le type de robinet.

Exemple : 1 - Siège et jeu de joints d'arbre pour un robinet à tournant sphérique TSA10P2FB, DN 1/2".

