

Actionneurs Pneumatiques TN2000 Pour vannes Spira-trol™ - DN15 au DN100

Description

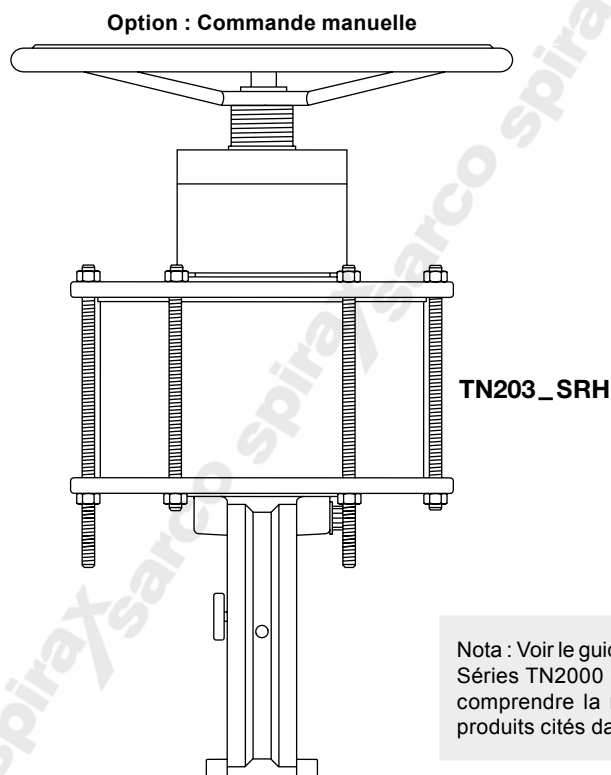
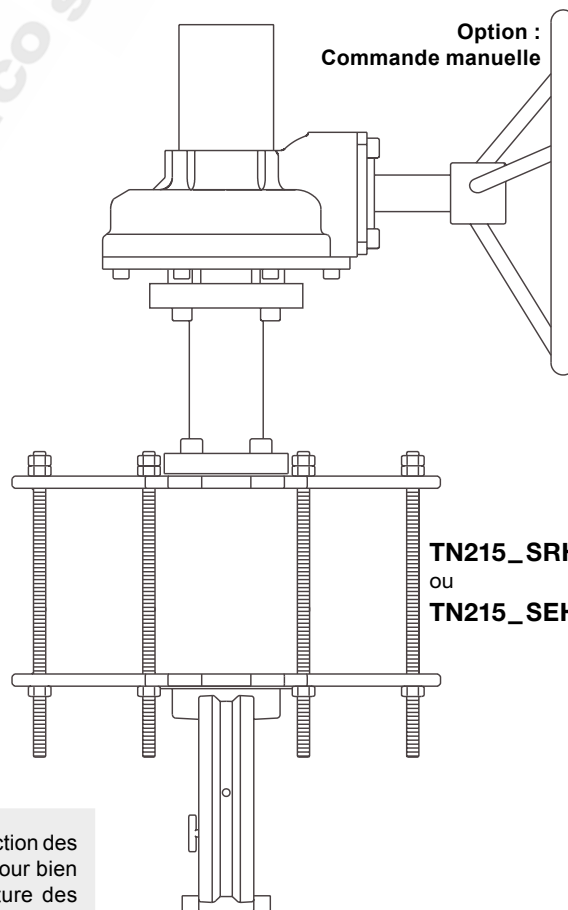
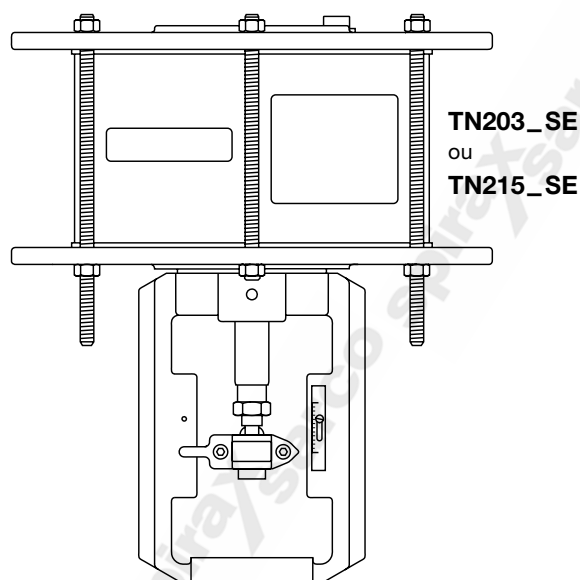
Les actionneurs pneumatiques TN2000 sont conçus pour fonctionner sur les vannes de régulation Spira-trol™ du DN15 au DN100. Ces actionneurs sont disponibles en 3 versions : simple effet (avec ressort), double effet (avec ressort) et double effet sans ressort pour répondre aux exigences des installations industrielles variées et dans une large gamme d'applications.

Versions disponibles

SE	=	Simple effet, tige sort
SR	=	Simple effet, tige rentre
DE	=	Double effet, tige sort avec assistance par ressort
DR	=	Double effet, tige rentre avec assistance par ressort
DA	=	Double effet, sans ressort

Données techniques

Plage de température			-15°C à +110°C
Pression d'entrée maximale en fonctionnement	TN203_		5 bar eff.
	TN2153 DE / DR		
	TN2150 DR / DE		
	TN215N DA		
	TN2153 SR / SE		
	TN2150 SE / SE		7 bar eff.
Raccordement d'alimentation d'air			¼" ou ¾" taraudés NPT
Course de l'actionneur	TN203_		30 mm
	TN215_		50 mm



Nota : Voir le guide de sélection des Séries TN2000 (page 2) pour bien comprendre la nomenclature des produits cités dans ce document.

Données de l'actionneur

Type d'actionneur	Course	Poussée	Pression d'action 0 mm	Pression d'action 20 mm	Pression d'action 30 mm	Pression d'action 50 mm
TN2030 et variantes	30 mm	2.5 kN	0.79 bar	1,47 bar	1,81 bar	
TN2033 et variantes	30 mm	6 kN	1.89 bar	4,19 bar	5,34 bar	
TN2150 et variantes	50 mm	3.6 kN	0.46 bar	1,12 bar	1,45 bar	2.11 bar
TN2153 et variantes	50 mm	14 kN	1.95 bar	2,73 bar	3,12 bar	3,90 bar

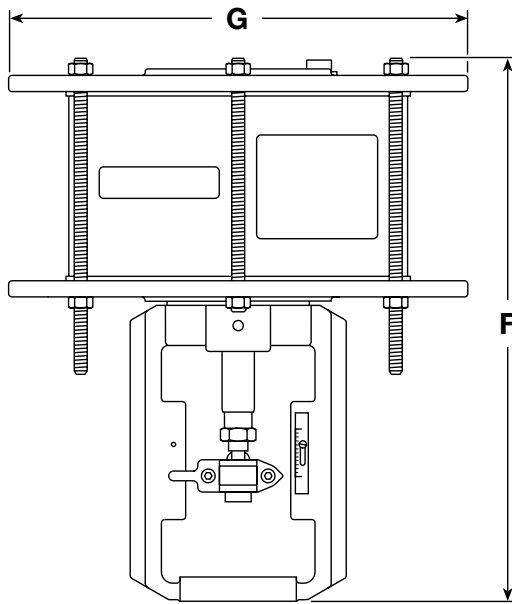
Attention : Ces plages de pression sont estimées et directement liées à la précision du ressort.
La pression de fonctionnement couplé à la vanne peut être un peu supérieure à cause de la friction à l'intérieure de celle-ci.

Guide de sélection des séries TN2000

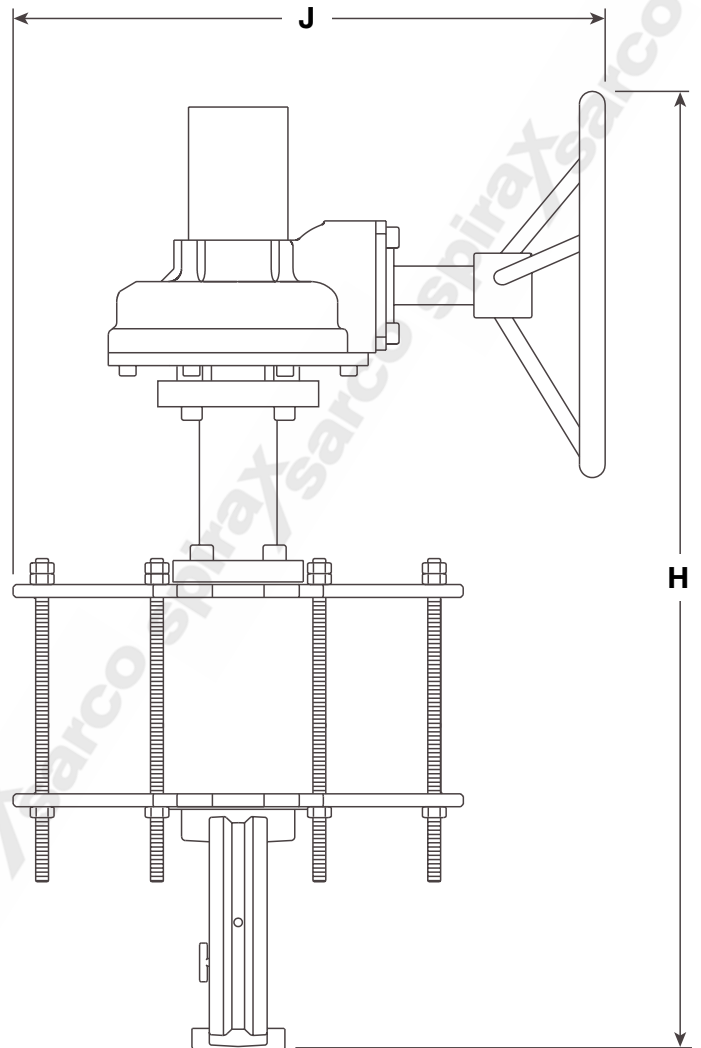
Type	TN
Séries	2 = Séries 2000
Taille de l'actionneur	0 = 324 cm ² 1 = 729 cm ²
Course	3 = 30 mm (uniquement sur TN20__) 5 = 50 mm (uniquement sur TN21__)
Plage de l'actionneur	0 = Ressort basse plage 3 = Ressort standard N = Sans ressorts
Action	SE = Simple effet, tige sort SR = Simple effet, tige rentre DA = Double effet, DE = Double effet, tige sort avec assistance par ressort DR = Double effet, tige rentre avec assistance par ressort
Type d'arcade	Vide = Arcade Ø34 mm (pour vannes de régulation Spira-trol™ séries K et L - DN15 au DN50) B = Arcade Ø50 mm (pour vannes de régulation Spira-trol™ séries J - DN15 au DN50) C = Arcade Ø50 (pour toutes les autres vannes de régulation - DN65 au DN100)
Option : Commande manuelle	H = Volant (disponible uniquement lorsqu'un actionneur pneumatique avec ressorts a été sélectionné)

Exemple de sélection :

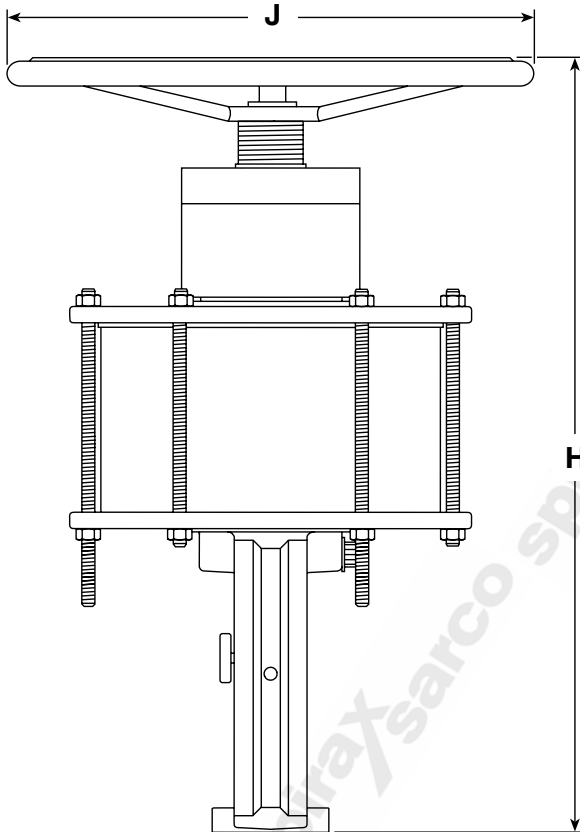
TN	2	0	3	3	SE	B	H
-----------	----------	----------	----------	----------	-----------	----------	----------



TN203_E ou TN215_E



TN215_RH ou TN215_EH



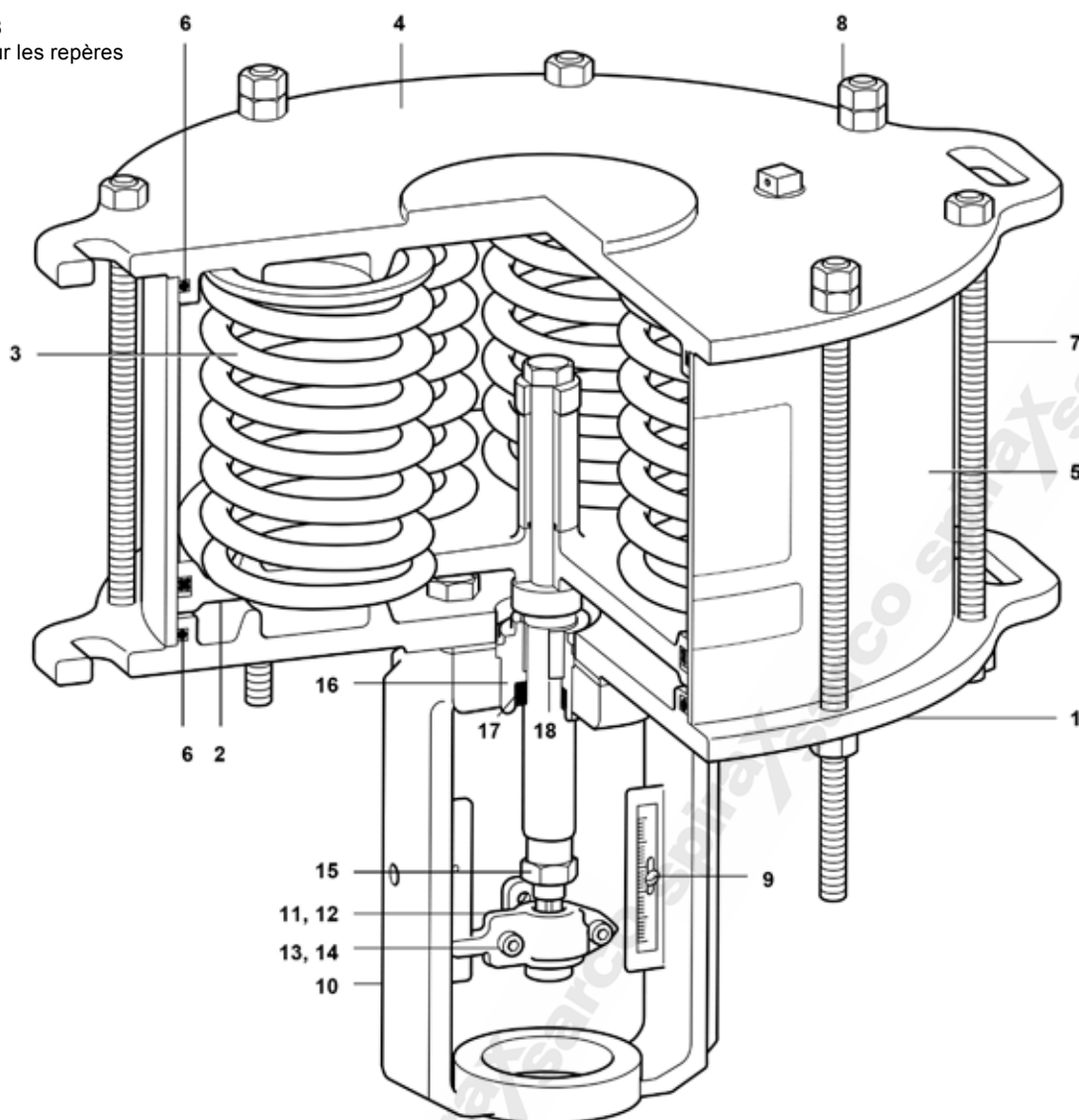
TN203_RH

Dimensions/Poids (approximatifs) en mm et kg

Gamme d'actionneur	F	G	H	J	Poids	
					Actionneur	Avec volant
TN203_E et variantes	334	284	478	350	18	+ 5
TN203_R et variantes	334	284	478	350	18	+ 6
TN203DA et variantes	334	284				
TN215_E et variantes	369	405	771	460	37	+ 23
TN215_R et variantes	369	405	771	460	37	+ 23
TN215DA et variantes	369	405				

Matière**Repères 1 à 18**

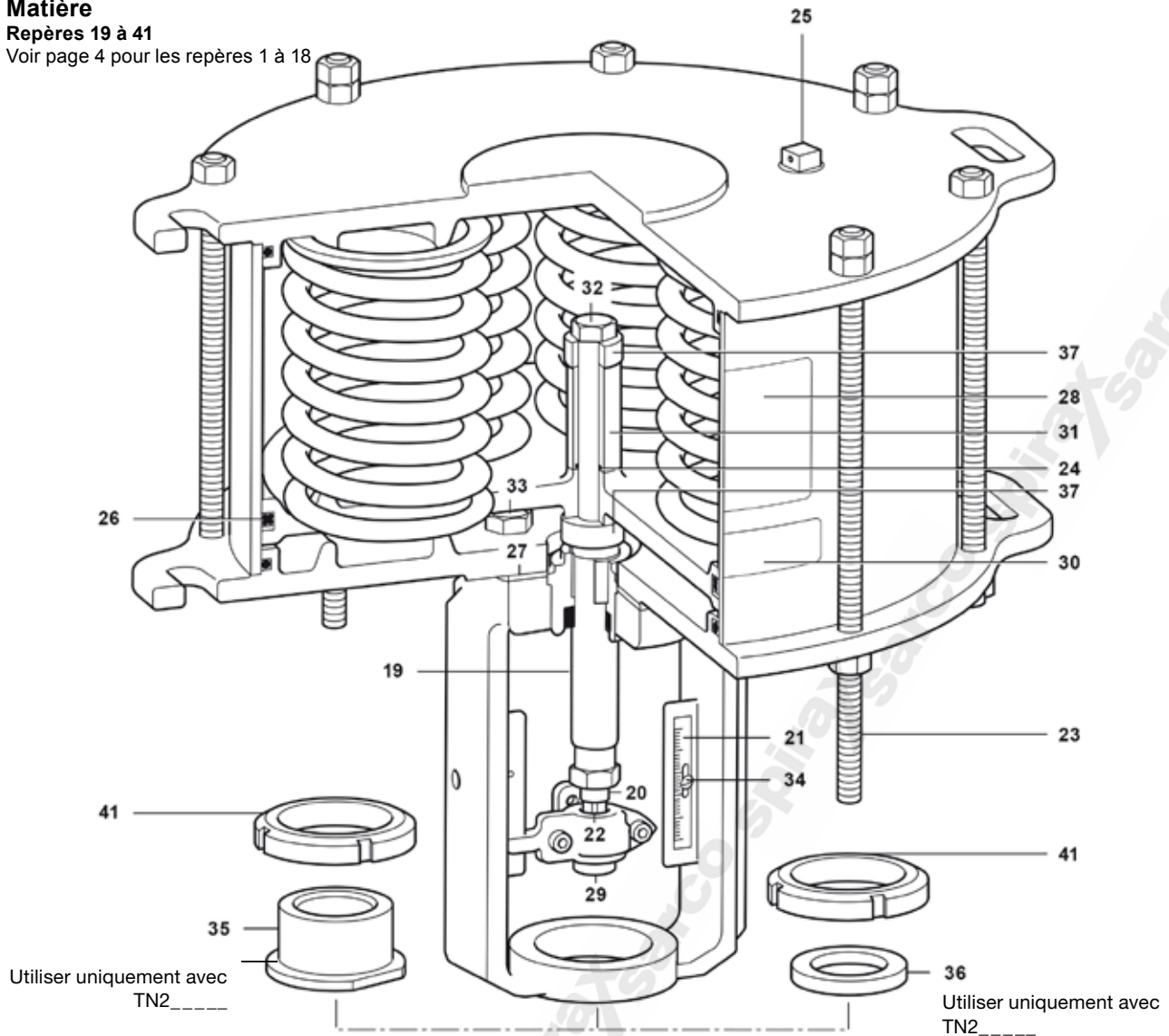
Voir page 5 pour les repères
19 à 41



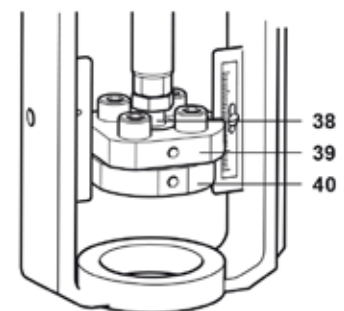
Rep.	Désignation	Matière	
1	Cylindre inférieur et bouchon	Fonte GS	EN 1563 EN-GJS-400-15 : 5.3106
2	Piston	Fonte GS	
3	Ressort	Acier au chrome vanadium	
4	Cylindre supérieur et bouchon	Fonte GS	EN 1563 EN-GJS-400-15 : 5.3106
5	Cylindre	Tube composite	
6	Joint torique	Nitrile NBR 70 SH	
7	Tige filetée	M8	Acier carbone
8	Ecrou	M8	Acier carbone
9	Screw slotted pan head	M2,5 x 12	Acier carbone
10	Arcade	Fonte GS	EN 1563 EN-GJS-400-15 : 5.3106
11	Plaque avant	Acier inox	
12	Plaque arrière	Acier inox	
13	Ecrou	M5	Acier carbone
14	Vis à six pans creux	M5 x 16	Acier carbone
15	Ecrou	M12	Acier carbone
16	Palier et insert d'étanchéité	Acier carbone	
17	joint de tige	Ø20	Polyurethane
18	Coussinet DU	Ø20	PTFE / acier composite

Matière**Repères 19 à 41**

Voir page 4 pour les repères 1 à 18



Rep	Désignation	Matière	
19	Tige	Acier inox	BS 970 431 S29
20	Connecteur	Acier inox	BS 970 431 S29
21	Echelle graduée	Acier inox	BS 1449 304 S16
22	Collier	Acier carbone	
23	Tige filetée	M8 Long Acier carbone	
24	Joint torique	11,6 x 2,4 Nitrile NBR 70 SH	
25	Bouchon évent	3/8" NPT Polyamide 6.6	
26	Joint à lèvres	Nitrile NBR 70 SH	
27	Joint	Graphite	
28	Plaque signalétique (Attention ressort comprimé)	Papier adhésif	
29	Adapteur	Acier inox	
30	Plaque signalétique	Adhesive paper	
31	Manchon de tige	Acier carbone	
32	Vis à six pans creux	M12 Acier carbone	
33	Vis à six pans creux	M12 x 25 Acier carbone	
34	Ecrou	M2,5 Acier carbone	
35	Adaptateur d'arcade	Acier inox	
36	Machon d'arcade	Acier inox	AISI 420
37	Manchon de tige (TN21 uniquement)	Acier carbone (plaqué)	AISI 304



Utiliser uniquement avec TN215___C

Rep	Désignation	Matière
38	Connecteur DA	Acier inox
39	Clamp supérieur DA	Acier inox
40	Adaptateur DA	Acier inox
41	Mince écrou de vanne	Acier carbone

Pièces de rechange

Les pièces de rechange disponibles sont communes à la gamme des actionneurs listés dans ce feuillet. Aucune autres pièce n'est disponible en tant que pièce de rechange.

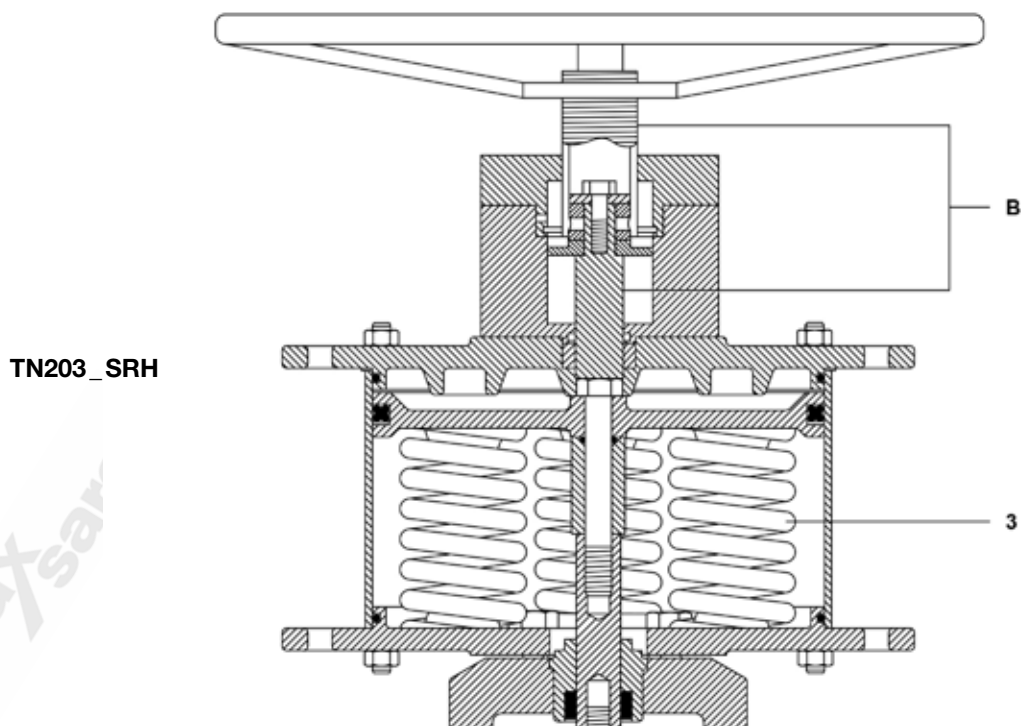
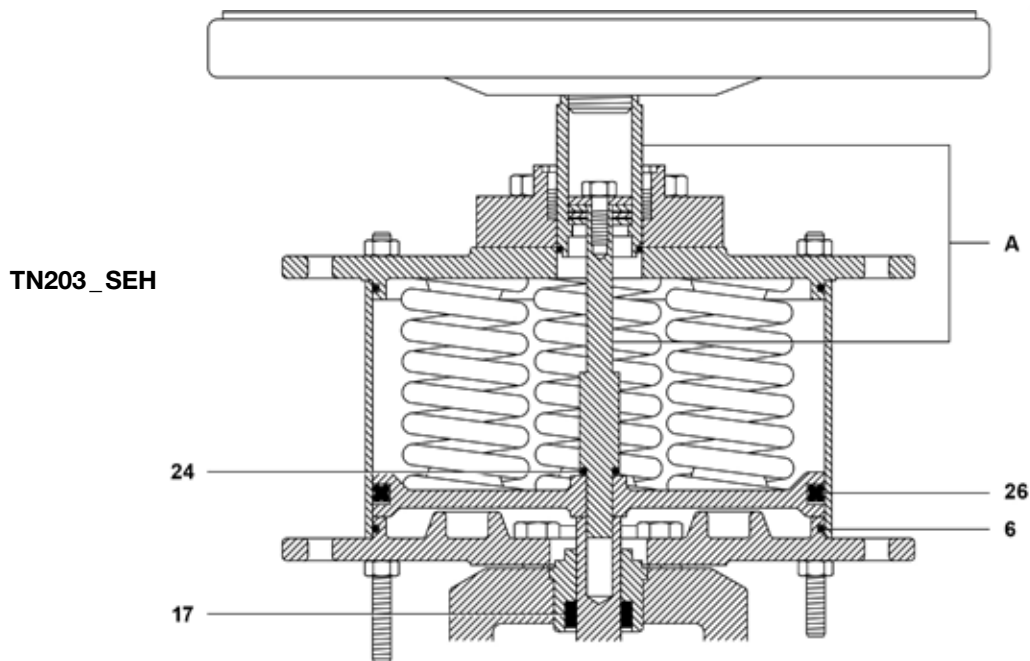
Pièces de rechange

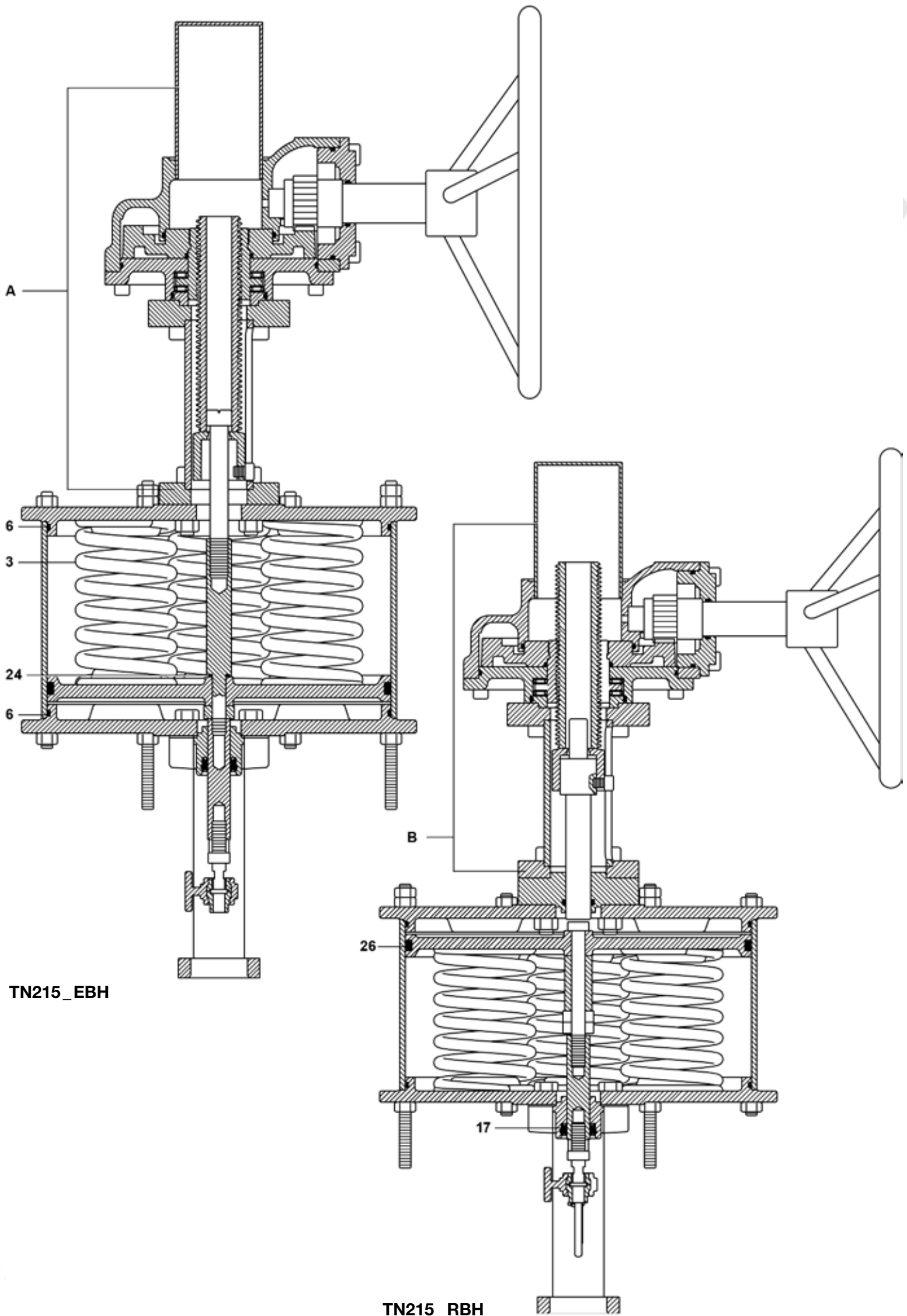
Jeu de joints toriques	Voir le dessin des matières page 4 et 5 pour identification	6, 17, 24 et 26
Jeu d'indicateur de course	Voir le dessin des matières page 4 et 5 pour identification	9, 21 et 34
Jeu de ressorts	Voir le dessin des matières page 4 pour identification	3
Volant	Kit EH	A
	Kit RH	B

En cas de commande

Toujours utiliser les descriptions données ci-dessus dans la colonne "Pièces de rechange" et spécifier le type de l'actionneur.

Exemple : 1 - Jeu de joints toriques pour actionneur pneumatique Spirax Sarco Série TN2033EB.





TN215_EBH

TN215_RBH