

Actionneurs Pneumatiques TN2000 Pour vannes Spira-trol™ - DN15 au DN100

Description

Les actionneurs pneumatiques TN2000 sont conçus pour fonctionner sur les vannes de régulation Spira-trol™ du DN15 au DN100. Ces actionneurs sont disponibles en 3 versions : simple effet (avec ressort), double effet (avec ressort) et double effet sans ressort pour répondre aux exigences des installations industrielles variées et dans une large gamme d'applications.

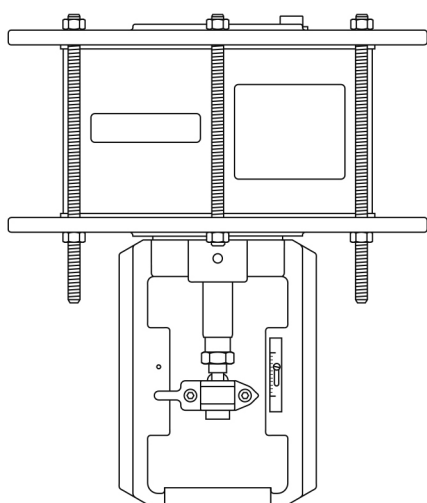
Données techniques

Plage de température		-15°C à +110°C	
Pression d'entrée maximale en fonctionnement	TN2153	DE / DR	
	TN2150	DR / DE	5 bar
	TN215N	DA	
	TN2153	SR / SE	8 bar eff.
	TN2150	SE / SE	7 bar eff.
Raccordement d'alimentation d'air		¼" ou ⅜" taraudés NPT	
Course de l'actionneur	TN215_	50 mm	

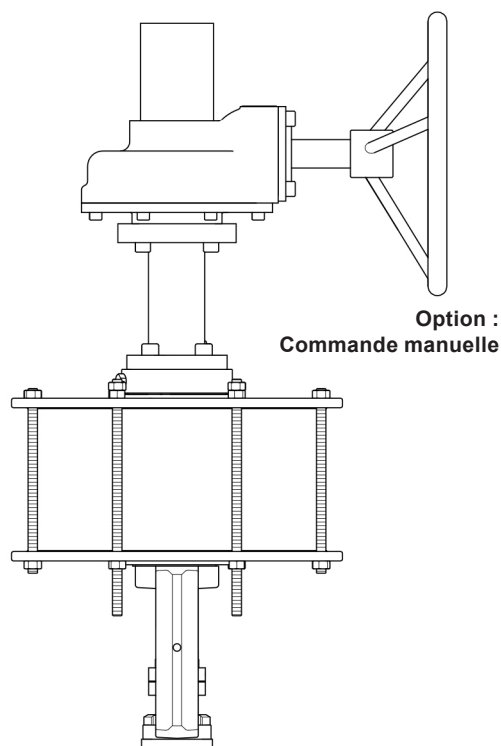
Versions disponibles

SE	=	Simple effet, tige sort
SR	=	Simple effet, tige rentre
DE	=	Double effet, tige sort avec assistance par ressort
DR	=	Double effet, tige rentre avec assistance par ressort
DA	=	Double effet, sans ressort

Option : Commande manuelle



TN215_SE



Option :
Commande manuelle

TN215_SRH ou TN215_SEH

Nota : Voir le guide de sélection des Séries TN2000 (page 2) pour bien comprendre la nomenclature des produits cités dans ce document.

Données de l'actionneur

Type d'actionneur	Course	Poussée	Pression d'action 0 mm	Pression d'action 20 mm	Pression d'action 30 mm	Pression d'action 50 mm
TN2150 et variantes	50 mm	3.6 kN	0.46 bar	1,12 bar	1,45 bar	2.11 bar
TN2153 et variantes	50 mm	14 kN	1.95 bar	2,73 bar	3,12 bar	3,90 bar

Attention : Ces plages de pression sont estimées et directement liées à la précision du ressort ($\pm 10\%$).
La pression de fonctionnement couplé à la vanne peut être un peu supérieure à cause de la friction à l'intérieure de celle-ci.

Guide de sélection des séries TN2000

Type	TN
Séries	2 = Séries 2000
Taille de l'actionneur	1 = 729 cm ²
Course	5 = 50 mm
Plage de l'actionneur	0 = Ressort basse plage
	3 = Ressort standard
	N = Sans ressorts
Action	SE = Simple effet, tige sort
	SR = Simple effet, tige rentre
	DA = Double effet,
	DE = Double effet, tige sort avec assistance par ressort
Type d'arcade	DR = Double effet, tige rentre avec assistance par ressort
	Vide = Arcade Ø34 mm (pour vannes de régulation Spira-trol™ séries K et L - DN15 au DN50)
	B = Arcade Ø50 mm (pour vannes de régulation Spira-trol™ séries J - DN15 au DN50)
Option : Commande manuelle	C = Arcade Ø50 (pour toutes les autres vannes de régulation - DN65 au DN100)
	H = Volant (disponible uniquement lorsqu'un actionneur pneumatique avec ressorts a été sélectionné)

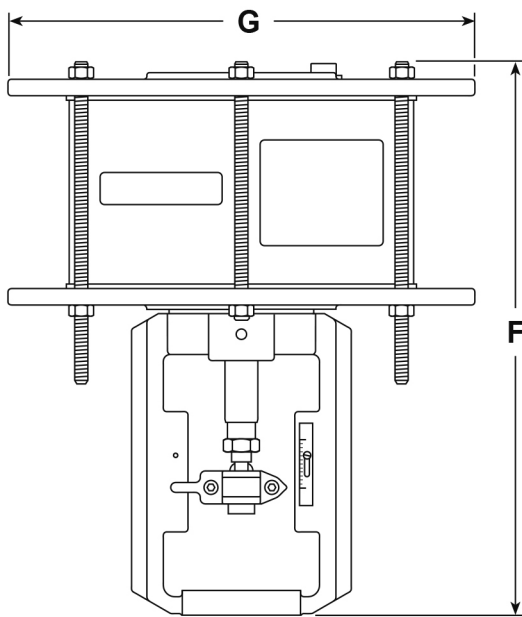
Exemple de sélection :

TN	2	1	5	3	SE	B	H
-----------	----------	----------	----------	----------	-----------	----------	----------

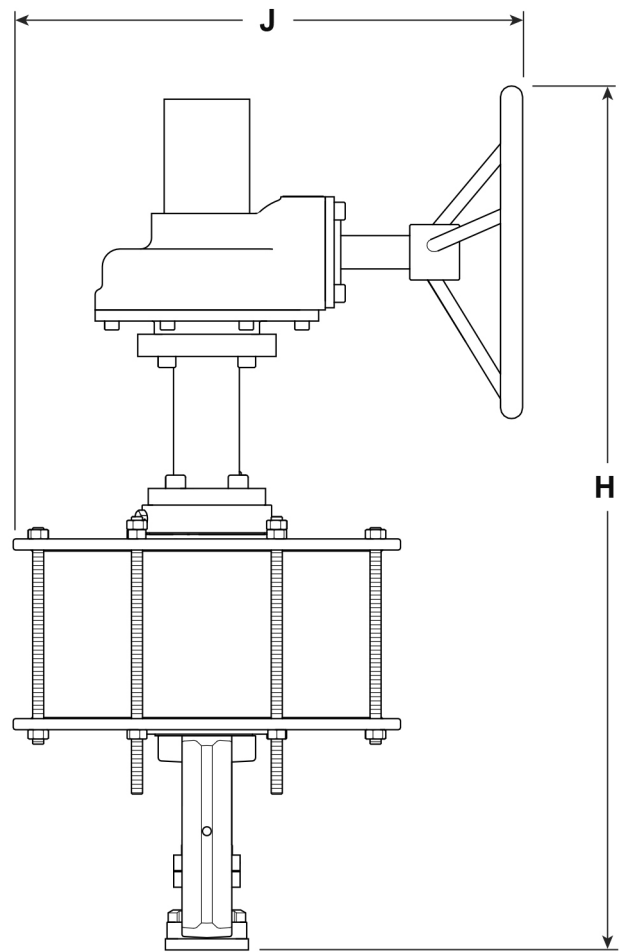
En cas de commande

Exemple : 1 Actionneur pneumatique Spirax Sarco TN2153SEH

Dimensions/Poids (approximatifs) en mm et kg



TN215_E



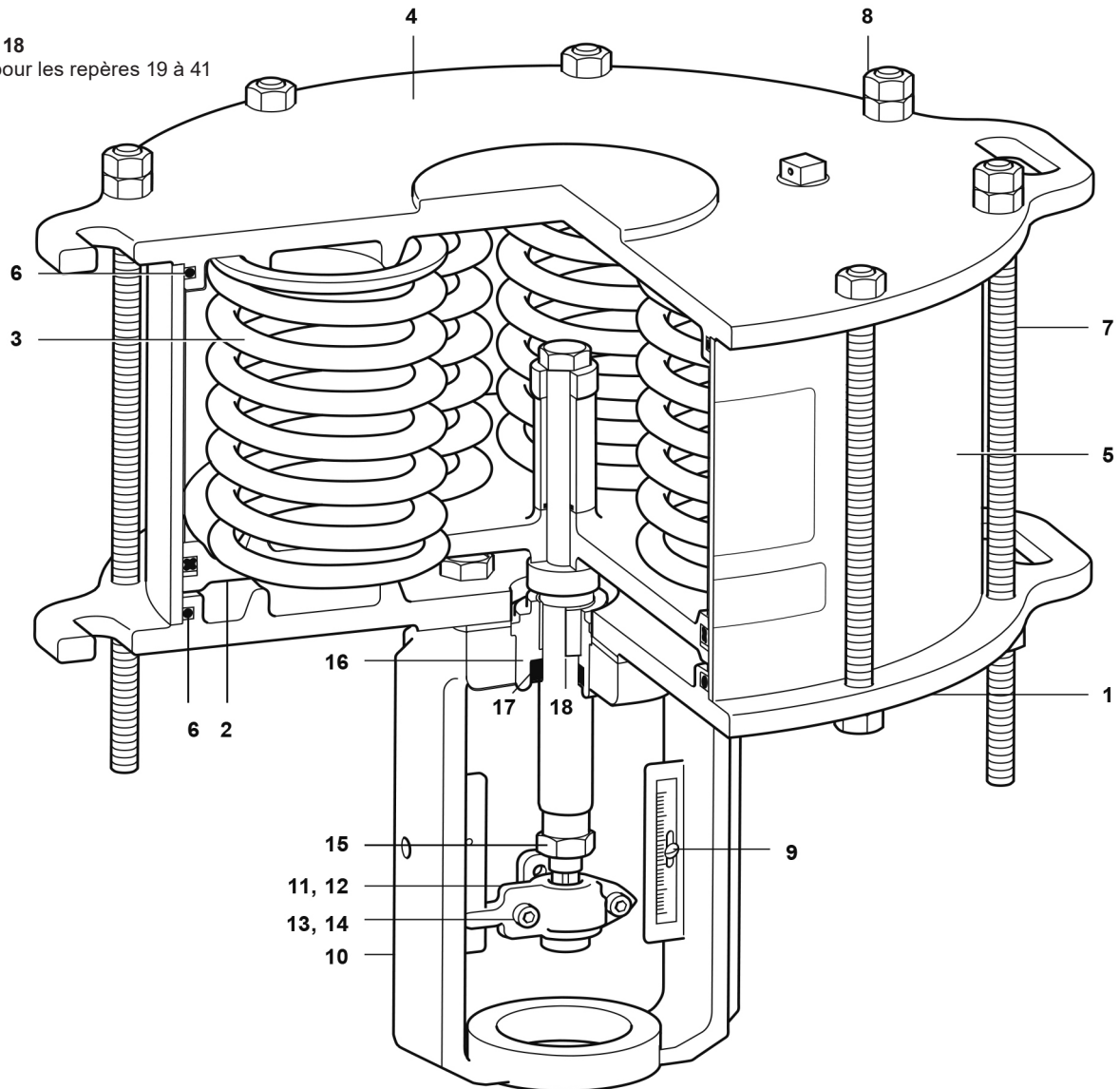
TN215_RH ou TN215_EH

Gamme d'actionneur	F	G	H	J	Poids	
					Actionneur	Avec volant
TN215_E et variantes	369	405	771	460	37	+ 23
TN215_R et variantes	369	405	771	460	37	+ 23
TN215DA et variantes	369	405				

Matière

Repères 1 à 18

Voir page 5 pour les repères 19 à 41

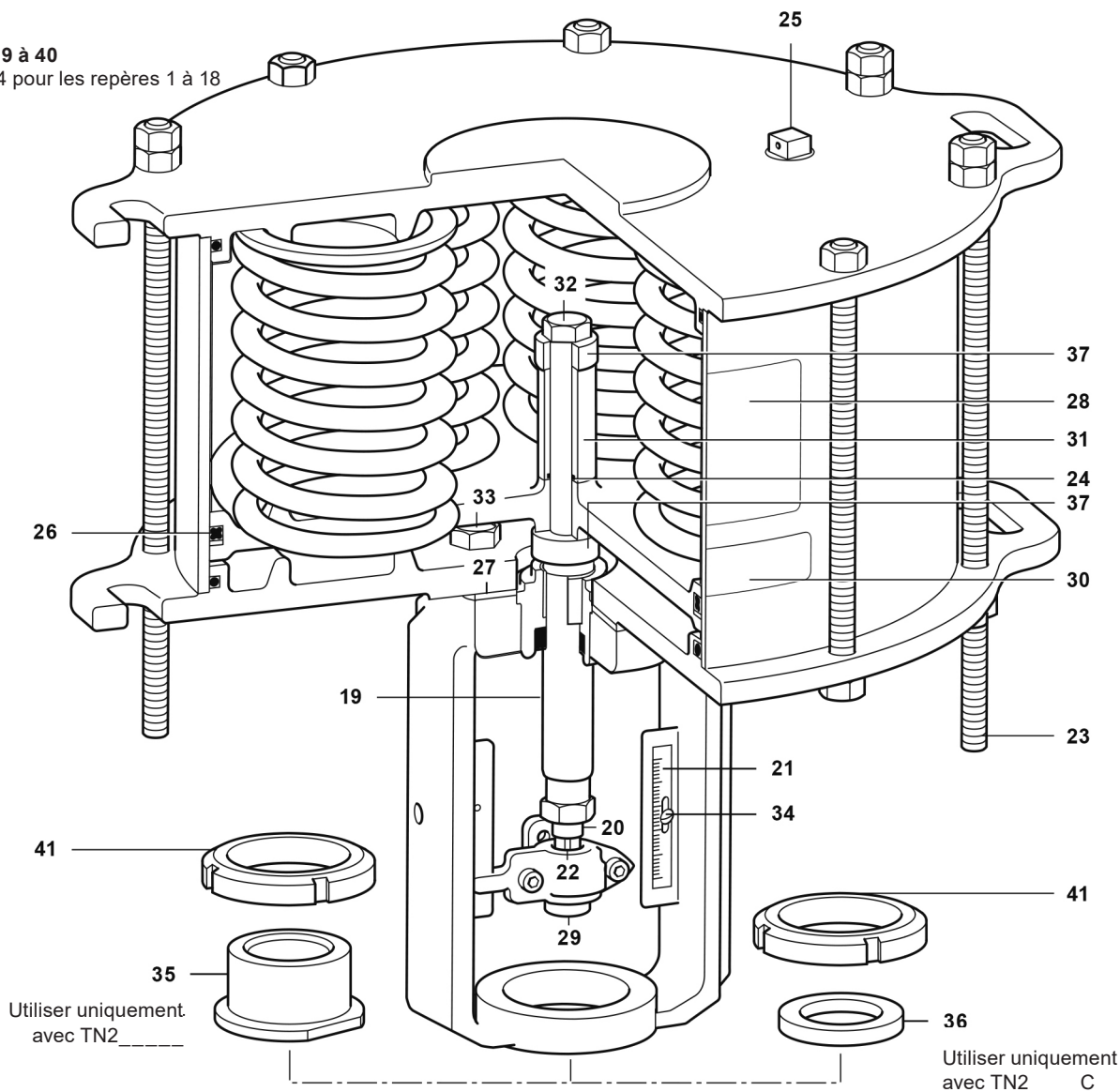


Rep.	Désignation	Matière	
1	Cylindre inférieur et bouchon	Fonte GS	EN 1563 EN-GJS-400-15 : 5.3106
2	Piston	Fonte GS	
3	Ressort	Acier au chrome vanadium	
4	Cylindre supérieur et bouchon	Fonte GS	EN 1563 EN-GJS-400-15 : 5.3106
5	Cylindre	Tube composite	
6	Joint torique	Nitrile NBR 70 SH	
7	Tige filetée	M8	Acier carbone
8	Ecrou	M8	Acier carbone
9	Vis cylindrique à tête fendue	M2,5x12	Acier carbone
10	Arcade	Fonte GS	EN 1563 EN-GJS-400-15 : 5.3106
11	Plaque avant	Acier inox	
12	Plaque arrière	Acier inox	
13	Ecrou	M5	Acier carbone
14	Vis à six pans creux	M5x16	Acier carbone
15	Ecrou	M12	Acier carbone
16	Palier et insert d'étanchéité	Acier carbone	
17	joint de tige	Ø20	Polyurethane
18	Coussinet DU	Ø20	PTFE / acier composite

Matière

Repères 19 à 40

Voir page 4 pour les repères 1 à 18

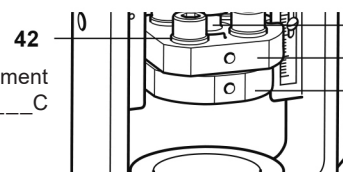


Utiliser uniquement avec TN2_____

Utiliser uniquement avec TN2_____C

Rep	Désignation	Matière
19	Tige	Acier inox BS 970 431 S29
20	Connecteur	Acier inox BS 970 431 S29
21	Echelle graduée	Acier inox BS 1449 304 S16
22	Collier	Acier carbone
23	Tige filetée M8 Long	Acier carbone
24	Joint torique 11,6 x 2,4	Nitrile NBR 70 SH
25	Bouchon évent 3/8" NPT	Polyamide 6.6
26	Joint à lèvres	Nitrile NBR 70 SH
27	Joint	Graphite
28	Plaque signalétique (Attention ressort comprimé)	Papier adhésif
29	Adaptateur	Acier inox
30	Plaque signalétique	Adhesive paper
31	Manchon de tige	Acier carbone
32	Vis à six pans creux M12	Acier carbone
33	Vis à six pans creux M12 x 25	Acier carbone
34	Ecrou M2,5	Acier carbone

Utiliser uniquement avec TN215_____C



Rep	Désignation	Matière
35	Adaptateur d'arcade	Acier inox
36	Machon d'arcade	Acier inox AISI 420
37	Manchon de tige	Acier carbone (plaqué) AISI 304
38	Connecteur DA	Acier inox
39	Clamp supérieur DA	Acier inox
40	Adaptateur DA	Acier inox
41	Mince écrou de vanne	Acier carbone
42	Rondelle Grower M10	Acier inox

Pièces de rechange

Les pièces de rechange disponibles sont communes à la gamme des actionneurs listés dans ce feuillet. Aucune autres pièce n'est disponible en tant que pièce de rechange.

Pièces de rechange

Jeu de joints toriques	Voir le dessin des matières page 4 et 5 pour identification	6, 17, 24 et 26
Jeu d'indicateur de course	Voir le dessin des matières page 4 et 5 pour identification	9, 21 et 34
Jeu de ressorts	Voir le dessin des matières page 4 pour identification	3
Volant	Kit EH	A
	Kit RH	B

