



## S8F Food+ Séparateur en acier inox

### Description

Le S8F est un séparateur à chicane en acier inoxydable austénitique (304L) utilisé pour l'élimination des liquides entraînés dans la vapeur.

### Option

Des matelas isolantes sont disponibles qui augmenteront les performances du séparateur (voir TI-P138-01).

### Normalisation

Ce produit est entièrement conforme aux exigences de la directive européenne sur les équipements sous pression et porte la marque lorsque cela est requis.

### Certification

Ces produits sont disponibles avec un certificat matière.

Les produits sont également disponibles avec la certification EN 10204 3.1.

**Nota :** Toutes les demandes de certification/inspection doivent être indiquées au moment de la passation de la commande.

Food+ peut être fourni avec une certification de matériau pour toutes les pièces en contact avec le fluide.

**Nota :** Toutes les demandes de certification/inspection doivent être indiquées au moment de la passation de la commande.

### Gamme S8F Food+ DN15 à 100 disponible avec une réglementation contact alimentaire - Déclaration de conformité

Conçu, fabriqué et approuvé pour les applications Vapeur et Condensats, le produit de la gamme S8F Food+ est conforme :

- (CE)1935:2004 - Matériaux et objets destinés à entrer en contact avec les denrées alimentaires

- (CE)2023:2006 - Bonnes pratiques de fabrication des matériaux et articles destinés à entrer en contact avec des denrées alimentaires

- (UE) 10/2011 - Matériaux et objets en plastique destinés à entrer en contact avec des denrées alimentaires

- Code des réglementations fédérales de la FDA - titre 21 - Aliments et médicaments

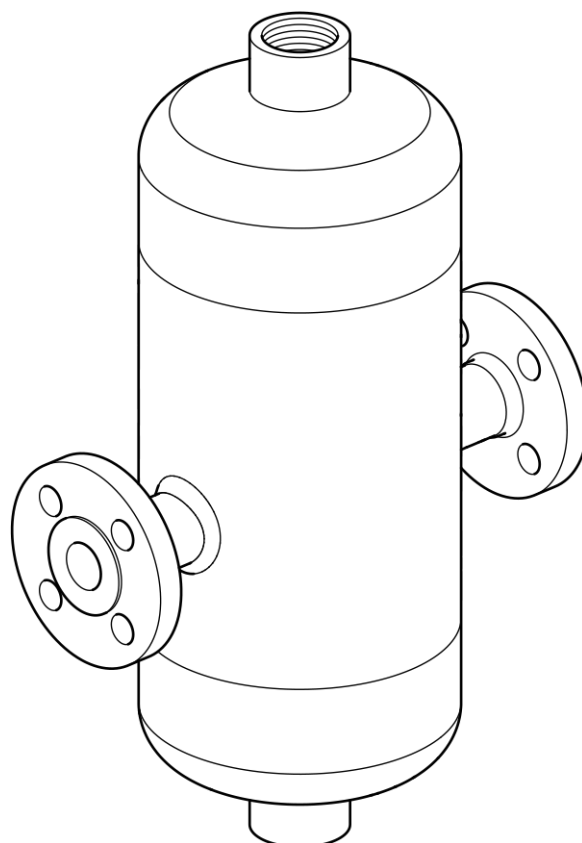
Ce produit est destiné à être connecté à un système capable de faire fonctionner un procédé conforme au contact alimentaire.

Une liste des matériaux pouvant entrer directement ou indirectement en contact avec des denrées alimentaires figure dans la déclaration de conformité disponible pour ce produit.

### Diamètres et raccordements

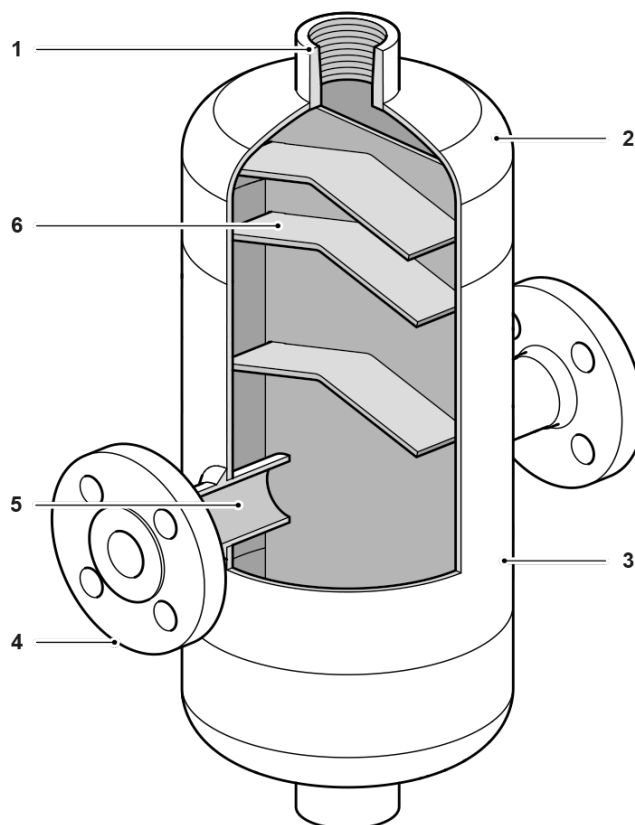
DN15 à 100

A brides EN 1092 PN16 avec purge et évent taraudés BSP.

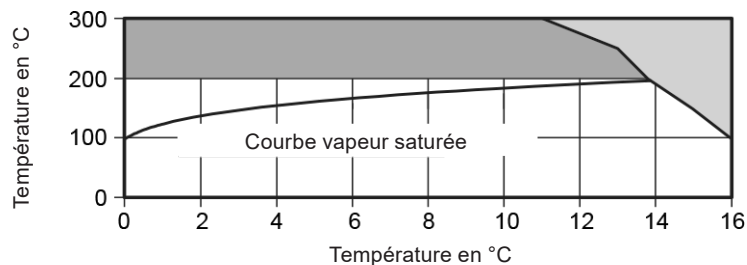



## Construction


Rep	Désignation	Matière	
1	Event	Acier inox austénitique 304L	1.4306
2	Coupole	Acier inox austénitique 304L	1.4306
3	Corps	Acier inox austénitique 304L	1.4306
4	Brides	Acier inox austénitique 304L	1.4306
5	Tuyauterie	Acier inox austénitique 304L	1.4309
6	Chicanes	Acier inox austénitique 304L	1.4306



## Limites de pression/température



 Cet appareil ne doit pas être utilisé dans cette zone.

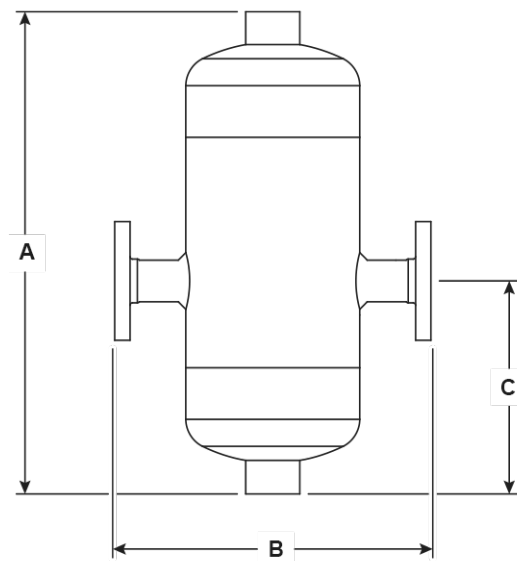
 Le produits CE1935/2004 ne doit pas être utilisé dans cette zone.

Conditions de calcul du corps		PN16
PMA	Pression maximale admissible	15,7 bar eff.
TMA	Température maximale admissible	300°C
	Température maximale admissible version CE1935/2004	200°C
Température minimale admissible		-29°C
PMO	Pression maximale de fonctionnement	15,7 bar eff. à 100°C
TMO	Température maximale de fonctionnement	300°C à 10,8 bar eff.
	Température maximale fonctionnement version CE1935/2004	200°C à 13,7 bar eff.
Température minimale de fonctionnement		-10°C
Nota : Pour des températures de fonctionnement inférieures, consulter Spirax Sarco		
Pression d'épreuve hydraulique		24 bar eff.

## Dimensions, Poids et Volume

(approximatif en mm, kg et litres)

DN	A	B	C	Poids	Volume
DN15	294	204	150	4,14	1,26
DN20	347	212	146	5,1	1,56
DN25	386	260	170	8	4,36
DN32	440	274	195	9,7	5,16
DN40	508	310	208	13	8,75
DN50	508	310	208	15,1	9,8
DN65	638	420	252	30	14
DN80	735	489	332	46	31
DN100	795	574	337	64	48



## Informations de sécurité, installation et maintenance

Pour plus de détails, consultez les instructions d'installation et de maintenance (IM-P750-02) fournies avec le produit.

### Note sur l'installation

Installer sur une tuyauterie horizontale avec la purge directement en dessous.

Pour garantir une évacuation rapide du liquide séparé, un purgeur de condensat/purgeur de liquide approprié doit être raccordé à la purge. Pour les systèmes à vapeur où de l'air peut être présent, l'air peut s'accumuler dans la partie supérieure du séparateur. Dans cette situation, un purgeur d'air approprié doit être raccordé à la purge d'air.

Si aucun évent n'est installé, le bouchon de protection en plastique doit être retiré et un bouchon en acier inoxydable de classe 3 000 lb doit être installé.

## Recyclage

Le produit est recyclable. Aucun risque écologique n'est prévu lors de l'élimination, à condition que les précautions nécessaires soient prises.

## Comment commander

Exemple : 1 Séparateur Spirax Sarco S8F Food+ avec corps en inox austénitique à brides DN20 selon EN 1092 PN16.