



Vannes de régulation Spira-trol™ Food+ Norme EN - DN15 à DN100

Description

Spira-trol™ Food+ est une gamme de vannes de régulation à simple siège à deux orifices conformes aux matériaux en contact avec les aliments (FCM) conçues pour répondre aux exigences strictes de l'industrie alimentaire et des boissons.

Conçu, fabriqué et approuvé pour les applications Vapeur et Condensat, le produit Spira-trol™ Food+ est conforme à :

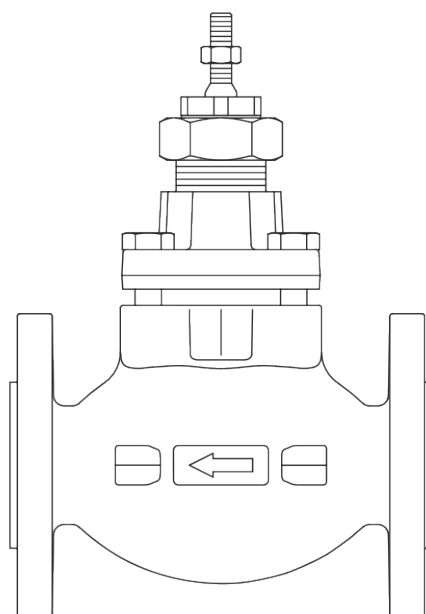
- (CE)1935:2004 - Matériaux et objets destinés à entrer en contact avec des denrées alimentaires
- (CE)2023:2006 - Bonnes pratiques de fabrication pour les matériaux et articles destinés à entrer en contact avec des denrées alimentaires
- (EU)10/2011 - Matériaux et objets en plastique destinés à entrer en contact avec des denrées alimentaires
- FDA Code of Federal Regulations - titre 21 - Aliments et médicaments

Ce produit est destiné à être connecté à un système pouvant exploiter un procédé conforme au contact alimentaire.

Une liste des matériaux pouvant entrer directement ou indirectement en contact avec des denrées alimentaires se trouve dans la déclaration de conformité fournie avec ce produit.

Disponible en DN15-100 en norme EN, la Spira-trol™ Food+ conserve la conception retenue par la cage de la vanne Spira-trol standard pour un faible coût total de possession et un entretien à faible impact et portera sur la vanne et l'emballage la marque Food Safe appropriée.

Lorsqu'il est utilisé en conjonction avec un actionneur linéaire pneumatique ou électrique, la Spira-trol™ Food+ peut fournir une modulation caractérisée ou un contrôle marche/arrêt



Série L
DN15 à 100



Tout au long de ce document, on fait référence à la vanne de régulation LE standard. À l'exception du type de cage, les vannes de régulation LE, LF et LL sont identiques.

Diamètres et raccords

Vannes séries	Matière du corps	A brides
		PN16
		DN15 - 100
Séries L	Acier inox	●

Normalisation

Conçu en accord avec la norme EN 60534. Cet appareil est conforme à la Directive sur les appareils à pression (PED) et porte la marque **CE** lorsque c'est nécessaire.

Ce produit est livré en standard avec un ensemble de documents, qui contient les certificats suivants :

- (CE)1935:2004 - Déclaration de conformité Spirax Sarco
- (CE)2023:2006 - Déclaration de conformité Spirax Sarco
- (EU)10/2011 - Matériaux et objets en plastique destinés à entrer en contact avec des denrées alimentaires
- FDA Code of Federal Regulations - titre 21 - Aliments et médicaments

Le matériau des joints en PTFE est conforme à :

- FDA CFR Titre 21. Paragraphe 177. 1550

Le matériau des joints en PEEK est conforme à :

- FDA CFR Titre 21. Paragraphe 177. 2415

Les matériaux métalliques utilisés sont conformes :

- FDA CFR Titre 21. Paragraphe 211. 65

Certification

La Spira-trol Food+ peut être livré avec un certificats matière EN 10204 3.1.

Nota : Toutes demandes de certificats/inspection doivent être indiquées lors de la passation de commande.

Compatibilité et traçabilité des matériaux

La compatibilité des matériaux et la traçabilité des composants de tous les produits Spirax Sarco Alimentaire sont conformes à QAS P411/04. Les gammes de produits sont soumises à des tests de migration et organoleptiques au niveau des composants garantissant une assurance FCM.

Toutes les vannes sont marquées avec numéro de série unique pour permettre la traçabilité de tous les composants (pièces en contact avec le fluide).

Emballage

Chaque vanne est munie d'une protection d'extrémité et scellée dans un sac en plastique pour éviter la pénétration de saleté et d'autres contaminants, et emballée dans une boîte en carton.

Spira-trol™ Food+ porte la marque Food Safe appropriée sur la vanne, la certification et l'emballage.



Caractéristiques de Spira-trol™

Type de vanne	Caractéristique	Application
LE	Égal pourcentage (E)	Disponible pour la plupart des applications de régulation modulante de process fournissant une bonne régulation à tous les débits
LF	Ouverture rapide (F)	Uniquement pour les applications 'Tout ou Rien'.
LL	Linéaire (L)	Principalement pour la régulation de débit où la pression différentielle à travers la vanne est constante.

Vannes Spira-trol™ - Options

Étanchéité de tige	Étanchéité chevrons PTFE (P)	Standard
Siège	Métal	Clapet et siège (S) - Acier inox 316L
	Portée souple/Résilient	Clapet et siège PEEK (P) - Acier inox 316L
Type de chapeau	Longueur standard	Standard
Clapet	Clapet parabolique	Standard

La Spira-trol™ Food+ est une vanne modulaire basée sur 4 tailles de corps couvrant les tailles DN15-100 (DN15-25, DN32-50, DN65-80 et DN100) dans l'ordre pour réduire le nombre de pièces de rechange. Les vannes sont disponibles avec une gamme d'accessoires comprenant des actionneurs, des positionneurs, des électrovannes, des interrupteurs de fin de course.

Veuillez vous référer aux fiches techniques respectives.

Pour les vannes version ASME : TI-P742-03

Pour les actionneurs pneumatiques : TI-P357-30

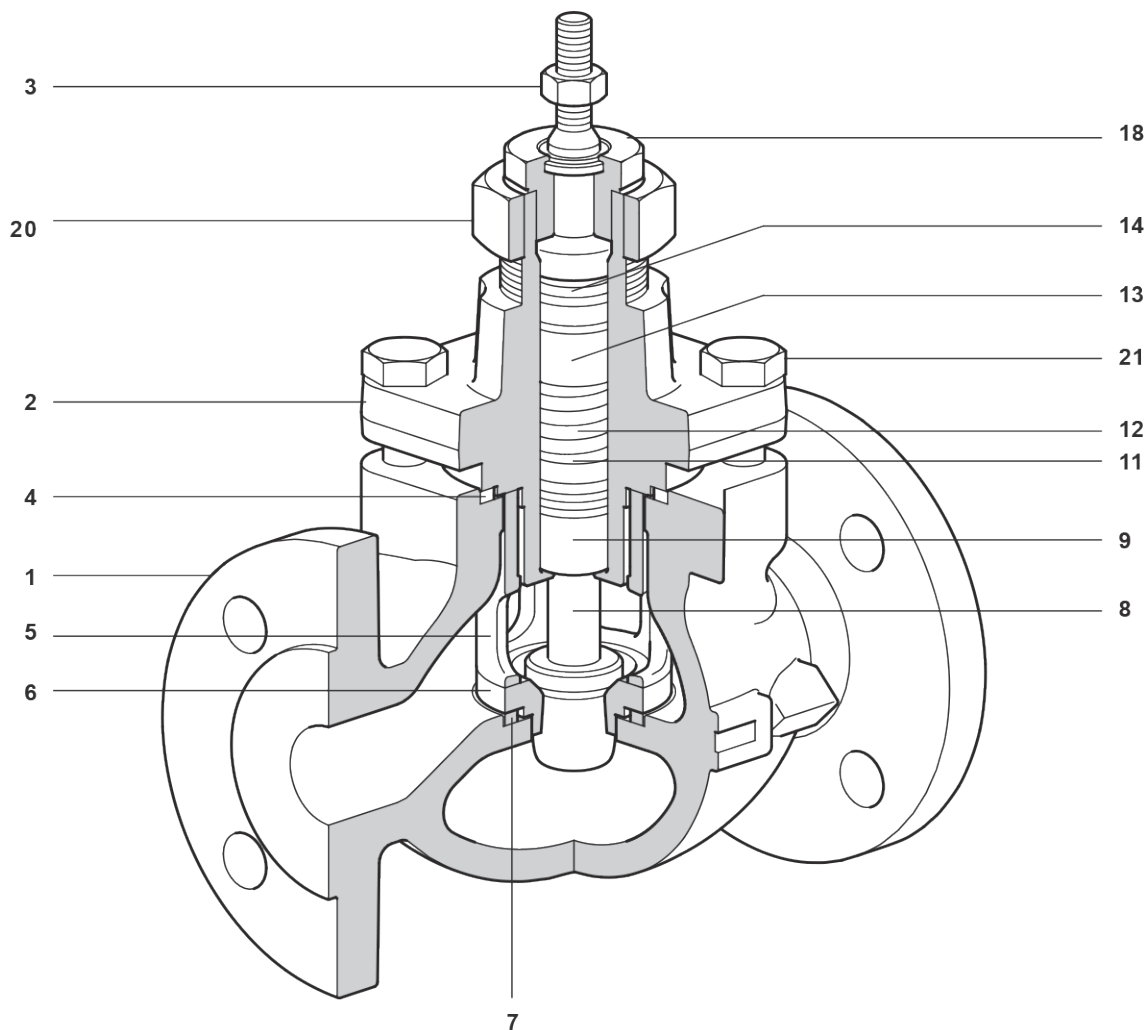
Pour les positionneur numérique : TI-P706-01, TI-P706-04 et TI-P707-02

Pour les positionneurs pneumatiques : TI-P704-01

Pour les positionneurs électropneumatiques : TI-P703-01 et TI-P703-03

Pour les actionneurs électriques : TI-P344-02, TI-P358-23 et TI-P713-02

Construction - DN15 à DN100



LE6 - DN15-100

Rep.	Désignation	Matière
1	Corps	EN10213 : 1.4408
2	Chapeau	EN10213 : 1.4408
3	Écrou de blocage de tige	Acier inox A2-70
4	Joint de chapeau	PTFE
5	Cage	DUPLEX Acier inox ASME A994 CD4MCuN
6	Siège	Version S Acier inox 316L
		Versions P PEEK
7	Joint de siège	PTFE
8	Tige et clapet	Version S Acier inox 316L
		Version P
9	Guide de tige inférieur	Étanchéité de Tige P PTFE

Rep.	Désignation	Matière
10	Joint de tige inférieur	PTFE
11	Rondelle de garniture	Acier inox 316L
12	Ressort	Acier inox 316L
13	Plateau de garniture	Acier inox 316L
14	Jeu de chevron de garniture	Chevron PTFE
15	Joint torique extérieur	Viton™
16	Guide de tige supérieur	PTFE
17	Joint torique intérieur	Viton™
18	Écrou de presse-étoupe	Acier inox 316L
19	Racleur	PTFE
20	Écrou d'actionneur	Acier carbone nickelé
21	Boulon	Acier inox A2-70

Valeurs de Kv

DN			Diamètre nominal										
			DN15	DN20	DN25	DN32	DN40	DN50	DN65	DN80	DN100		
Cage standard	Haute débit	Égal %	4,9	7,2		17,5	31,0	46,0					
	Kv standard	Égal %	4,0	6,3	10	16	25	36	73	100	160		
		Linéaire	4,0	6,3	10	16	25	36	73	100	160		
		Ouverture rapide	4,9	7,2	11	18	31	50	90	117	180		
	Réduction 1	Égal %	2,5	4,0	6,3	10	16	25	36	73	100		
		Linéaire	2,5	4,0	6,3	10	16	25	36	73	100		
	Réduction 2	Égal %	1,6	2,5	4,0	6,3	10	16	25	36	63		
		Linéaire	1,6	2,5	4,0	6,3	10	16	25	36	63		
	Réduction 3	Égal %	1,0	1,6	2,5	4,0	6,3	10	16	25	36		
		Linéaire	1,0	1,6	2,5	4,0	6,3	10	16	25	36		
	Réduction 4	Égal %		1,0	1,6		4,0	6,3		16			
		Linéaire		1,0	1,6		4,0	6,3		16			
	Réduction 5	Égal %			1,0			4,0					
		Linéaire			1,0			4,0					
	Micro rainure (Uniquement linéaire) (Non disponible avec siège option C)			0,5									
				0,2									
				0,1									
				0,07									
0,01													

Pour les courbes de fonctionnement complètes de température/pression, veuillez vous référer à IM-P742-02

Vanne Spira-trol

Matière du corps			LE6 (316L/EN10213 : 1.4408)		
Pression nominale			PN16		
Types de connexion	Brides	PN16	DN15-100		
Pression maximale de fonctionnement	Brides	PN16	16 bar à 100°C		
Température maximale de fonctionnement	Siège Option S	316L	200°C		
	Siège Option P	PEEK			
Plage de température de fonctionnement			-10 à +200°C		
Température maximale de fonctionnement	Étanchéité de tige PTFE	Siège Option S	200°C		
		Siège Option P			
Pression maximale de vapeur saturée		Toutes options	14,3 bar eff.		
Classe d'étanchéité	Suivant IEC 60534-1	Siège Option S	Classe IV		
		Siège Option P	Classe VI		
Caractéristiques			Égal %	Linéaire	Ouverture rapide
Rangeabilité			50:1	30:1	10:1
Course	DN15 à DN50		20 mm		
	DN65 à DN100		30 mm		

Pressions différentielles maximales pour étanchéité classe VI

- Siège résilient (P)

- Fluide en dessous

- Clapet standard

- (Actionneurs pneumatiques)

Applications vapeur saturée

Diamètre vanne		DN15 à DN25					DN32 à DN100						
		Jusqu'à 6,3	7,2	10	11	4	6,3	10	16	17,5-18	25	31-36	46-50
Actionneur type	Kvs												
	Étanchéité de la tige												
	Poussé de l'actionneur												
PN9126E	1,0-2,0	960	14,3										
PN9123E	2,0-4,0	1920	14,3										
PN9220E	0,2-1,0	680	14,3	11,6	14,3	11,6	8,6	4,0	3,0	1,9			
PN9220E	0,4-1,2	1360	14,3										
PN9226E	1,0-2,0	3400	14,3										

Fluides <120°C

Diamètre vanne		DN15 à DN25					DN32 à DN100						
		Jusqu'à 6,3	7,2	10	11	4	6,3	10	16	17,5-18	25	31-36	46-50
Actionneur type	Kvs												
	Étanchéité de la tige												
	Poussé de l'actionneur												
PN9126E	1,0-2,0	960	15,4										
PN9123E	2,0-4,0	1920	15,4										
PN9220E	0,2-1,0	680	15,4	14,5	11,6	14,5	15,4	14,5	11,6	8,6	4,0	3,0	1,9
PN9220E	0,4-1,2	1360	15,4										
PN9226E	1,0-2,0	3400	15,4										

Pressions différentielles maximales pour étanchéité classe VI

- Siège résilient (P)
- Fluide en dessous
- Clapet standard
- (Actionneurs pneumatiques)

Applications vapeur saturée

Actionneur type		Diamètre vanne DN65 à DN100											
		16		25		36		63-73-90		100-115-117		160-180	
		Kvs	Étanchéité de la tige	P	P	P	P	P	P	P	P	P	P
PN9230E	0,2-1,0	680	7,6	2,6	1,6	0,5	0,1						
PN9230E	0,4-1,2	1360	14,3	8,6	5,8	2,9	1,7	0,9					
PN9236E	1,0-2,0	3400		14,3		10,2	6,3	3,7					
PN9233E	2,0-4,0	6800				14,3	14,0	8,5					
PN9330E	0,2-1,0	1340	14,3	8,4	5,7	2,9	1,6	0,8					
PN9330E	0,4-1,2	2680		15,4	14,1	7,6	4,7	2,7					
PN9336E	1,0-2,0	6700				14,3	13,8	8,4					

Fluides <120°C

Actionneur type		Diamètre vanne DN65 à DN100											
		16		25		36		63-73-90		100-115-117		160-180	
		Kvs	Étanchéité de la tige	P	P	P	P	P	P	P	P	P	
PN9230E	0,2-1,0	680	7,6	2,6	1,6	0,5	0,1						
PN9230E	0,4-1,2	1360	15,4	8,6	5,8	2,9	1,7	0,9					
PN9236E	1,0-2,0	3400		15,4		10,2	6,3	3,7					
PN9233E	2,0-4,0	6800				15,4	14,0	8,5					
PN9330E	0,2-1,0	1340	15,4	8,4	5,7	2,9	1,6	0,8					
PN9330E	0,4-1,2	2680		15,4	14,1	7,6	4,7	2,7					
PN9336E	1,0-2,0	6700				15,4	13,8	8,4					

Applications vapeur saturée

Diamètre vanne		DN15 à DN25					DN32 à DN100						
Actionneur type	Kvs	Jusqu'à 6,3	7,2	10	11	4	6,3	10	16	17,5-18	25	31-36	46-50
	Étanchéité de la tige Poussé de l'actionneur	P	P	P	P	P	P	P	P	P	P	P	P
AEL3	2000	14,3											
AEL71T	900	14,3											
AEL71	1200	14,3											
AEL72	2000	14,3											
AEL72T	2100	14,3											
AEL62	2300	14,3											

Fluides <120°C

Diamètre vanne		DN15 à DN25					DN32 à DN100						
Actionneur type	Kvs	Jusqu'à 6,3	7,2	10	11	4	6,3	10	16	17,5-18	25	31-36	46-50
	Étanchéité de la tige Poussé de l'actionneur	P	P	P	P	P	P	P	P	P	P	P	P
AEL3	2000	10,0											
AEL71T	900	15,4											
AEL71	1200	15,4											
AEL72	2000	15,4											
AEL72T	2100	15,4											
AEL62	2300	15,4											

Pressions différentielles maximales pour étanchéité classe VI

- Siège résilient (P)
- Fluide en dessous
- Clapet standard
- (Actionneurs électriques)

Pressions différentielles maximales pour étanchéité classe VI

- Siège résilient (P)
- Fluide en dessous
- Clapet standard
- (Actionneurs électriques)

Applications vapeur saturée

Actionneur type		DN65 à DN100									
		Diamètre vanne		16	25	36	63-73-90	100-115-117	160-180		
		Kvs	Étanchéité de la tige								
AEL71T	900	12,1	4,5	2,9	1,3						
AEL72	2000	14,3	14,2	9,9	5,2	3,1	1,8				
AEL72T	2100	14,3		10,5	5,6	3,3	1,9				
AEL62	2300	14,3		11,7	6,3	3,8	2,2				
AEL63	4500				14,1	8,8	5,3				
AEL73	4000				12,3	7,6	4,6				
AEL74	6000				14,3	12,2	7,4				
AEL75	8000					14,3	10,2				
AEL76	12000						14,3				

Fluides <120°C

Actionneur type		DN65 à DN100									
		Diamètre vanne		16	25	36	63-73-90	100-115-117	160-180		
		Kvs	Étanchéité de la tige								
AEL71T	900	12,1	4,5	2,9	1,3						
AEL72	2000	15,4	14,2	9,9	5,2	3,1	1,8				
AEL72T	2100	15,4	14,2	10,5	5,6	3,3	1,9				
AEL62	2300	15,4		11,7	6,3	3,8	2,2				
AEL63	4500				14,1	8,8	5,3				
AEL73	4000				12,3	7,6	4,6				
AEL74	6000				15,4	12,2	7,4				
AEL75	8000					15,4	10,2				
AEL76	12000						15,4				

Pressions différentielles maximales pour étanchéité classe IV
 - Siège métal (S)
 - Fluide en dessous
 - Clapet standard
 - (Actionneurs pneumatiques)

Applications vapeur saturée

Diamètre vanne		DN15 à DN25							DN32 à DN100						
		Jusqu'à 6,3	7,2	10	11	4	6,3	10	16	17,5-18	25	31-36	46-50		
Actionneur type	Kvs	P	P	P	P	P	P	P	P	P	P	P	P		
	Étanchéité de la tige														
	Poussé de l'actionneur														
PN9126E	1,0-2,0	960	15,4	11,4	11,4	15,4	15,4	13,5	9,5	3,6	2,3	1,0			
PN9123E	2,0-4,0	1920	14,3											7,0	
PN9220E	0,2-1,0	680	14,3	11,7	8,5	6,2	14,3	8,5	6,2	3,8	0,5				
PN9220E	0,4-1,2	1360	14,3											3,5	
PN9226E	1,0-2,0	3400	14,3												

Fluides <120°C

Diamètre vanne		DN15 à DN25							DN32 à DN100						
		Jusqu'à 6,3	7,2	10	11	4	6,3	10	16	17,5-18	25	31-36	46-50		
Actionneur type	Kvs	P	P	P	P	P	P	P	P	P	P	P	P		
	Étanchéité de la tige														
	Poussé de l'actionneur														
PN9126E	1,0-2,0	960	15,4	11,4	11,4	15,4	15,4	13,5	9,5	3,6	2,3	1,0			
PN9123E	2,0-4,0	1920	15,4											7,0	
PN9220E	0,2-1,0	680	15,4	15,4	8,5	6,2	15,4	8,5	6,2	3,8	0,5				
PN9220E	0,4-1,2	1360	15,4											3,5	
PN9226E	1,0-2,0	3400	15,4												
PN9223E	2,0-4,0	6800	15,4												

Pressions différentielles maximales pour étanchéité classe IV

- Siège métal (S)

- Fluide en dessous

- Clapet standard

- (Actionneurs pneumatiques)

Applications vapeur saturée

Actionneur type		Diamètre vanne DN65 à DN100														
		16		25		36		63-73-90		100-115-117		160-180				
		Kvs	Étanchéité de la tige	Kvs	Étanchéité de la tige	Kvs	Étanchéité de la tige	Kvs	Étanchéité de la tige	Kvs	Étanchéité de la tige	Kvs	Étanchéité de la tige			
PN9230E	0,2-1,0	680	P	2,8	P	3,2	P	3,2	P	3,2	P	3,1	P	3,1	P	2,5
PN9230E	0,4-1,2	1360	P	14,3	P	5,4	P	5,6	P	5,6	P	5,6	P	5,6	P	5,6
PN9236E	1,0-2,0	3400	P	14,3	P	14,3	P	14,3	P	14,3	P	14,3	P	14,3	P	14,3
PN9233E	2,0-4,0	6800	P	14,3	P	14,3	P	14,3	P	14,3	P	14,3	P	14,3	P	14,3
PN9330E	0,2-1,0	1340	P	14,3	P	5,2	P	3,0	P	3,0	P	3,0	P	3,0	P	3,0
PN9330E	0,4-1,2	2680	P	14,3	P	11,5	P	11,5	P	11,5	P	11,5	P	11,5	P	11,5
PN9336E	1,0-2,0	6700	P	14,3	P	14,3	P	14,3	P	14,3	P	14,3	P	14,3	P	14,3
PN9337E	2,5-3,5	16750	P	14,3	P	14,3	P	14,3	P	14,3	P	14,3	P	14,3	P	14,3

Fluides <120°C

Actionneur type		Diamètre vanne DN65 à DN100														
		16		25		36		63-73-90		100-115-117		160-180				
		Kvs	Étanchéité de la tige	Kvs	Étanchéité de la tige	Kvs	Étanchéité de la tige	Kvs	Étanchéité de la tige	Kvs	Étanchéité de la tige	Kvs	Étanchéité de la tige			
PN9230E	0,2-1,0	680	P	2,8	P	3,2	P	3,2	P	3,2	P	3,1	P	3,1	P	2,5
PN9230E	0,4-1,2	1360	P	15,4	P	5,4	P	5,6	P	5,6	P	5,6	P	5,6	P	5,6
PN9236E	1,0-2,0	3400	P	15,4	P	15,4	P	15,4	P	15,4	P	15,4	P	15,4	P	15,4
PN9233E	2,0-4,0	6800	P	15,4	P	15,4	P	15,4	P	15,4	P	15,4	P	15,4	P	15,4
PN9330E	0,2-1,0	1340	P	15,4	P	5,2	P	3,0	P	3,0	P	3,0	P	3,0	P	3,0
PN9330E	0,4-1,2	2680	P	15,4	P	11,5	P	11,5	P	11,5	P	11,5	P	11,5	P	11,5
PN9336E	1,0-2,0	6700	P	15,4	P	15,4	P	15,4	P	15,4	P	15,4	P	15,4	P	15,4

Pressions différentielles maximales pour étanchéité classe IV
 - Siège métal (S)
 - Fluide en dessous
 - Clapet standard
 - (Actionneurs électriques)

Applications vapeur saturée

Actionneur type	Diamètre vanne											
	DN15 à DN25					DN32 à DN100						
	Jusqu'à 6,3	7,2	10	11	4	6,3	10	16	17,5-18	25	31-36	46-50
Kvs	14,3											
Étanchéité de la tige	14,3											
Poussé de l'actionneur	P	P	P	P	P	P	P	P	P	P	P	P
AEL3	14,3											
AEL71T	14,3	13,5	9,9			14,3		12,0	8,3	2,9	1,8	0,6
AEL71	14,3											
AEL72	14,3											
AEL72T	14,3											
AEL62	14,3											
AEL63	14,3											
AEL73	14,3											
AEL74	14,3											

Fluides <120°C

Actionneur type	Diamètre vanne											
	DN15 à DN25					DN32 à DN100						
	Jusqu'à 6,3	7,2	10	11	4	6,3	10	16	17,5-18	25	31-36	46-50
Kvs	15,4											
Étanchéité de la tige	15,4											
Poussé de l'actionneur	P	P	P	P	P	P	P	P	P	P	P	P
AEL3	15,4											
AEL71T	15,4	13,5	9,9			15,4		12,0	8,3	2,9	1,8	0,6
AEL71	15,4											
AEL72	14,3											
AEL72T	15,4											
AEL62	15,4											
AEL63	15,4											
AEL73	15,4											
AEL74	15,4											

Pressions différentielles maximales pour étanchéité classe IV
 - Siège métal (S)
 - Fluide en dessous
 - Clapet standard
 - (Actionneurs électriques)

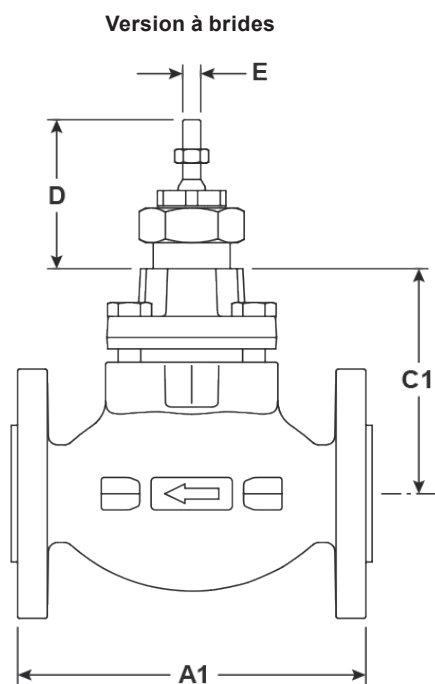
Applications vapeur saturée

Actionneur type		Diamètre vanne DN65 à DN100											
		16		25		36		63-73-90		100-115-117		160-180	
		Kvs	Étanchéité de la tige	P	P	P	P	P	P	P	P	P	P
AEL71T	900	7,3	1,3	0,3									
AEL72	2000	14,3	11,0	7,2	3,2	1,5	0,5						
AEL72T	2100	14,3	11,9	7,8	3,6	1,7	0,6						
AEL62	2300	14,3	13,7	9,1	4,3	2,2	0,9						
AEL63	4500		14,3		12,1	7,2	4,0						
AEL73	4000		14,3		10,3	6,0	3,3						
AEL74	6000				14,3	10,3	6,1						
AEL75	8000					14,3	9,0						
AEL76	12000						14,3						

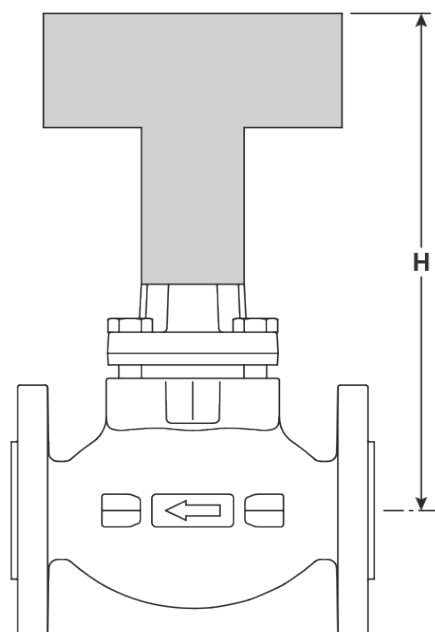
Fluides <120°C

Actionneur type		Diamètre vanne DN65 à DN100											
		16		25		36		63-73-90		100-115-117		160-180	
		Kvs	Étanchéité de la tige	P	P	P	P	P	P	P	P	P	P
AEL71T	900	7,3	1,3	0,3									
AEL72	2000	15,4	11,0	7,2	3,2	1,5	0,5						
AEL72T	2100	15,4	11,9	7,8	3,6	1,7	0,6						
AEL62	2300	15,4	13,7	9,1	4,3	2,2	0,9						
AEL63	4500		15,4		12,1	7,2	4,0						
AEL73	4000		15,4		10,3	6,0	3,3						
AEL74	6000				15,4	10,3	6,1						
AEL75	8000					15,4	9,0						
AEL76	12000						15,4						

Dimensions des vannes (en mm)



DN vanne	Brides			
	A1	C1	D	E
	LE63			
DN15	130	103	69	M8
DN20	150			
DN25	160			
DN32	180	132	81	M12
DN40	200			
DN50	230	127		
DN65	290	201	81	M12
DN80	310			
DN100	350	216		



DN vanne	Vanne avec actionneur		
	PN9100	PN9200	PN9300
DN15	239	369	
DN20			
DN25			
DN32			
DN40			
DN50			
DN65		381	471
DN80			
DN100			

DN vanne	Vanne avec actionneur (H en mm)					
	AEL3	AEL7T	AEL72	AEL73	AEL74	AEL75
DN15	412	577	448	448	543	
DN20						
DN25						
DN32						
DN40						
DN50						
DN65		589			555	608
DN80						
DN100						

Poids des vannes (en kg)

DN vanne	Vanne	Vanne complète (comprenant le positionneur SP7 avec l'actionneur PN9000)								
	LE63	PN9100	PN9200	PN9300	AEL3	AEL7T	AEL72	AEL73	AEL74	AEL75
DN15	5,0	14,0	25,0		11,1	14,3	9,8	9,8	13,0	
DN20	6,0	15,0	26,0		12,1	15,3	10,8	10,8	14,0	
DN25	6,5	15,5	26,5		12,6	15,8	11,3	11,3	14,5	
DN32	10,0	19,0	30,0		16,1	19,3	14,8	14,8	18,0	
DN40	12,8	21,8	32,8		18,9	22,1	17,6	17,6	20,8	
DN50	15,0	24,0	35,0		21,1	24,3	19,8	19,8	23,0	
DN65	32,0		52,0	62,0		41,3			40,0	47,0
DN80	36,0		56,0	66,0		45,3			44,0	51,0
DN100	53,0		73,0	83,0		62,3			61,0	68,0

Informations de sécurité, installation et maintenance

Tous les détails pour l'installation, la mise en service et le remplacement en toute sécurité des vannes de régulation Spira-trol™ Food+ sont disponibles dans IM-P742-02.

Pièces de rechange

Les pièces de rechange disponibles sont représentées en trait plein. Les pièces en gris ne sont pas fournies comme pièces de rechange.

Montage des pièces de rechange

Des instructions de montage sont données dans la notice de montage et d'entretien IM-P742-02 fournie avec les pièces de rechange.

Pièces de rechange disponibles

Écrou de fixation du l'actionneur	A	•	
		Étanchéité de tige et jeu de joints	Ensemble siège et clapet
Joint de chapeau	B	•	•
Joint de siège	C	•	•
Étanchéité de tige en PTFE	D	•	•
Clapet et tige	E		•
Siège de vanne	F		•



Lorsque vous passez une commande de pièces de rechange, veuillez indiquer clairement la description complète du produit et le numéro de série figurant sur l'étiquette du corps de vanne, car cela garantira que les bonnes pièces de rechange sont fournies et que la conformité du produit peut être maintenue.

Les pièces détachées sont accompagnées d'une déclaration de conformité Spirax Sarco Food+ correspondant au numéro de série de la vanne.

Aucune pièce de rechange ne sera disponible sans le numéro de série de la vanne.

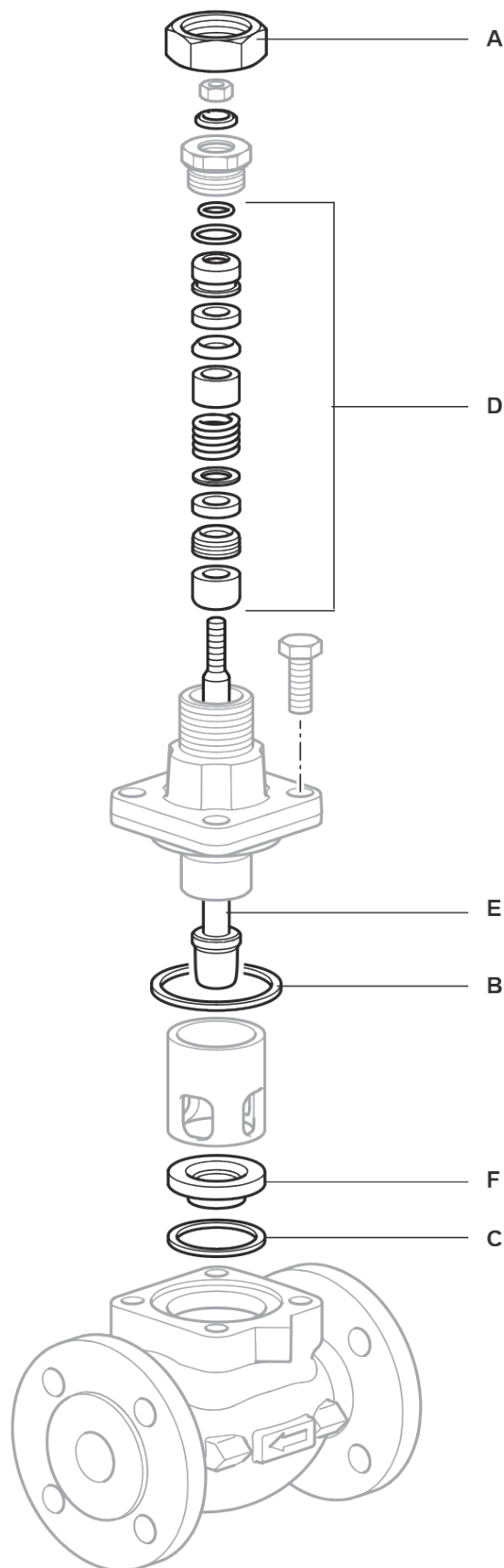
Recyclage

Ce produit est recyclable. Aucun danger écologique n'est prévu avec l'élimination de ce produit, à l'exception des matériaux PTFE, à condition que des précautions soient prises.



Recyclage du PTFE

- Ne peut être éliminé que par des méthodes approuvées, pas d'incinération
- Conserver les déchets de PTFE dans un conteneur séparé, ne pas les mélanger avec d'autres déchets et les envoyer dans une décharge



Sélection d'une vanne Spira-trol™

Série de vanne	L = Vanne Spira-trol™ Série L	L
	E = Egal %	
Caractéristique de vanne	F = Ouverture rapide	E
	L = Linéaire	
Type de brides	Vide = EN (PN)	Vide
Direction du fluide	Vide = Sous le clapet	Vide
	T = Sur le clapet	
Matière du corps	6 = Acier inox 316L (conforme FCM)	6
Raccordements	3 = Brides	3
Étanchéité de tige	P = Chevron PTFE (conforme FCM)	P
Sièges	P = Entièrement en PEEK (conforme FCM)	P
	S = Acier inox AISI 316L (conforme FCM)	
Type de cage	S = Cage standard	S
Équilibrage	U = Non équilibré	U
Type de chapeau	S = Standard	S
Type de visserie	S = Standard (Acier inox)	S
Certification Food+	E = CE1935/FDA	E
Séries	2 = .2	.2
Taille	DN15, DN20, DN25, DN32, DN40, DN50, DN65, DN80 et DN100	DN25
Kvs	= A spécifier	Kvs 6,3
Type de raccordement	PN16 = EN 1092 PN16	Brides PN16

Exemple de sélection

L	E	6	3	P	P	S	U	S	S	E	.2	-	DN25	-	Kvs 6,3	-	Brides PN16
---	---	---	---	---	---	---	---	---	---	---	----	---	------	---	---------	---	-------------

Exemple de commande

Exemple : 1 - Vanne 2 voies Spira-trol™ Food+ LE63PPSUSSE.2 - DN25 - Kvs 6,3 - Brides PN16.