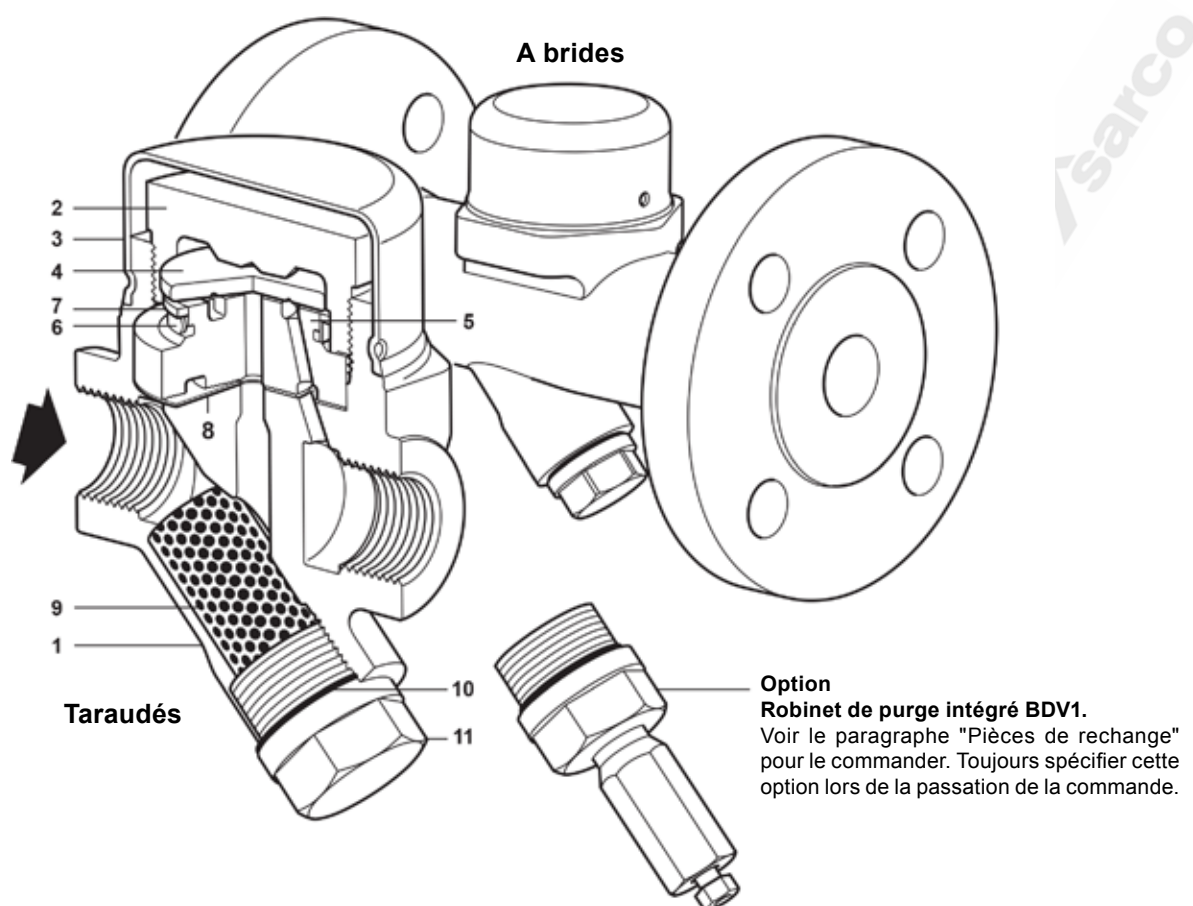


Purgeur thermodynamique TDS46M en acier inoxydable



Description

Le TDS46M est en acier inox, ce purgeur thermodynamique est spécialement conçu pour des applications de faibles débits jusqu'à 46 bar eff. (ou les raccordements de tuyauterie le permettent). En standard, cet appareil est disponible avec des raccordements taraudés, socket weld ou à brides.

Avantages du TDS46M

- Filtre intégré.
- Purgeur d'air intégré.
- Couvercle isolant.
- Siège démontable pour faciliter la maintenance.

Options

Un robinet de purge intégré BDV1 peut être raccordé au bouchon de crépine avec supplément de prix, mais il doit être spécifié lors de la passation de la commande.

Normalisation

Cet appareil est conforme aux exigences de la Directive de la Norme Européenne des appareils à pression 97/23/CE.

Certification

Cet appareil est disponible avec un certificat matière EN 10204 3.1.

Nota : toute demande de certificat/inspection doit être clairement spécifiée lors de la passation de la commande.

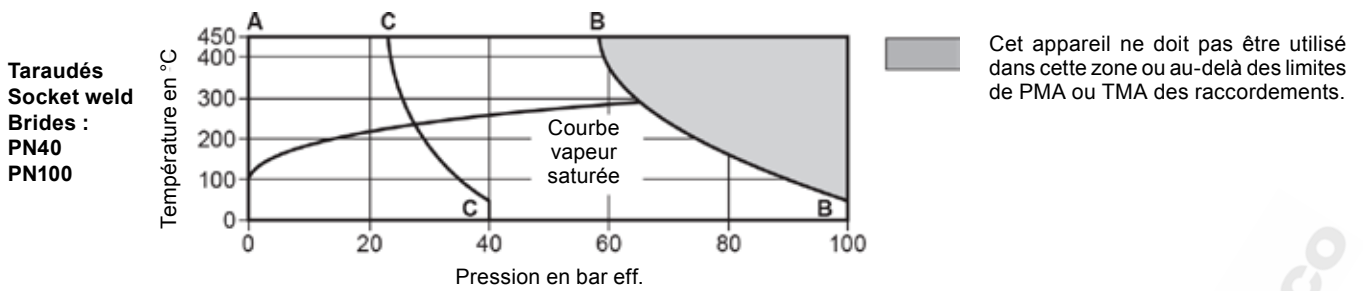
Diamètres et raccordements

½", ¾" et 1" : Taraudés BSP ou NPT
½", ¾" et 1" : A souder socket weld suivant BS 3799 Classe 3000 lb.
DN15, DN20 et DN25 : A brides PN40 et PN100 suivant EN 1092 et ASME 150, ASME 300 ou ASME 600.

Construction

Rep	Désignation	Matière	
1	Corps	Acier inox	1.4308/ASTM A351 CF8
2	Bouchon supérieur	Acier inox	1.4301/ASTM A479 304
3	Couvercle isolant	Acier inox	EN 10088-1 1.4301
4	Disque	Acier trempé	1.2379
5	Siège	Acier trempé	1.2379
6	Bague bimétallique	Bimétal.	
7	Support	Acier inox	AISI 304
8	Joint de siège	Graphite	
9	Crépine	Acier inox	ASTM A748 316L
10	Joint de bouchon de crépine	Acier inox	AISI 304
11	Bouchon de crépine	Acier inox	1.4308/ASTM A351 CF8

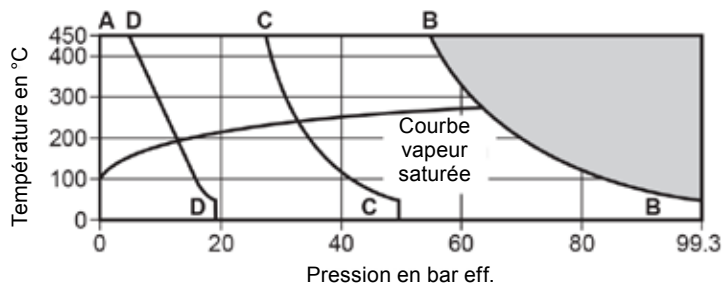
Limites de pression/température (ISO 6552) - Taraudés, Socket weld et à brides EN 1092



A - B - B	PN100 Taraudés Socket weld	Conditions de calcul du corps	PN100
		PMA Pression maximale admissible	100 bar eff. à 50°C
		TMA Température maximale admissible	450°C à 58,3 bar eff.
		Température minimale admissible	-50°C
		PMO Pression maxi de fonctionnement	46 bar eff. à 450°C
		TMO Température maxi de fonctionnement	450°C à 46 bar eff.
		Température minimale de fonctionnement	0°C
		Pression minimale de fonctionnement	1,5 bar eff.
		Contre-pression maximale de fonctionnement	80% de la pression amont.
		Pression maximale d'épreuve hydraulique	150 bar eff.
A - C - C	PN40	Conditions de calcul du corps	PN40
		PMA Pression maximale admissible	40 bar eff. à 50°C
		TMA Température maximale admissible	450°C à 23,3 bar eff.
		Température minimale admissible	-50°C
		PMO Pression maxi de fonctionnement	28,4 bar eff. à 233°C
		TMO Température maxi de fonctionnement	450°C à 23,3 bar eff.
		Température minimale de fonctionnement	0°C
		Pression minimale de fonctionnement	1,5 bar eff.
		Contre-pression maximale de fonctionnement	80% de la pression amont.
		Pression maximale d'épreuve hydraulique	60 bar eff.

Limites de pression/température (ISO 6552) - Brides ASME

Brides :
ASME 150
ASME 300
ASME 500

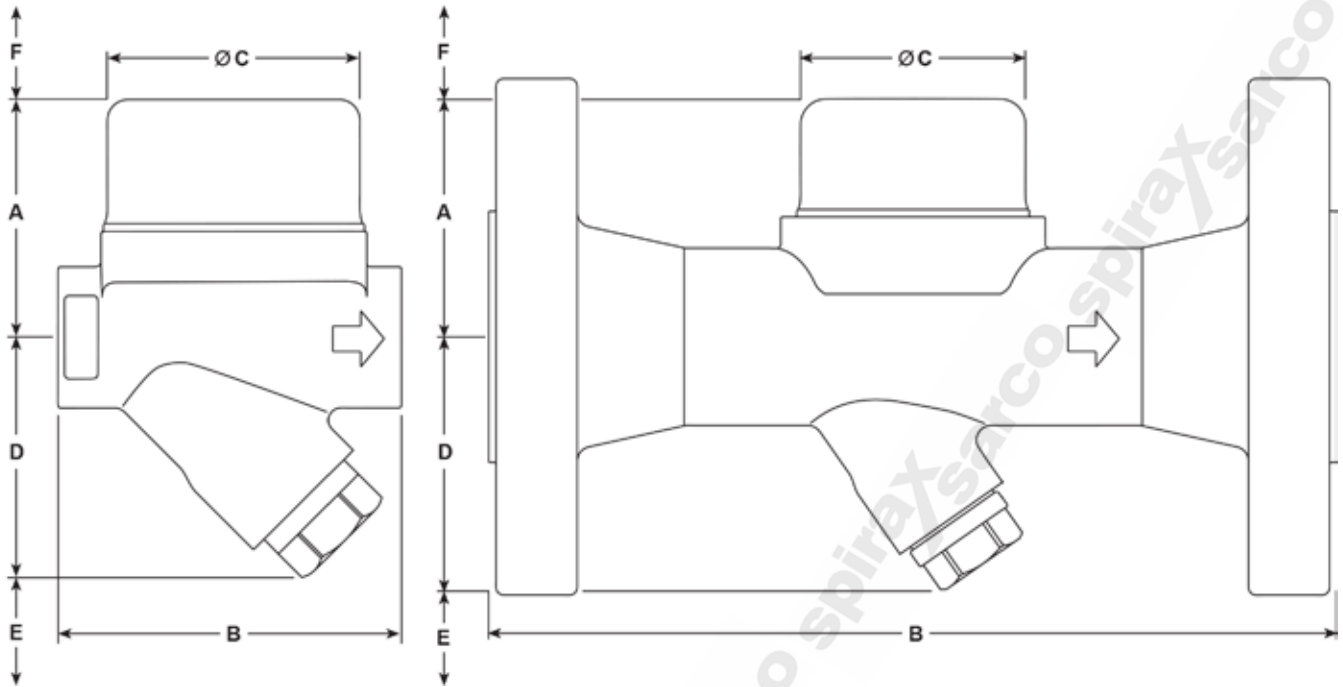


Cet appareil ne doit pas être utilisé dans cette zone ou au-delà des limites de PMA ou TMA des raccords.

A - B - B ASME 600	Conditions de calcul du corps		ASME 600
	PMA	Pression maximale admissible	99,3 bar eff. à 38°C
	TMA	Température maximale admissible	450°C à 54,8 bar eff.
	Température minimale admissible		-50°C
	PMO	Pression maxi de fonctionnement	46 bar eff.
	TMO	Température maxi de fonctionnement	450°C à 46 bar eff.
	Température minimale de fonctionnement		0°C
	Pression minimale de fonctionnement		1,5 bar eff.
	Contre-pression maximale de fonctionnement		80% de la pression amont.
	Pression maximale d'épreuve hydraulique		149 bar eff.
A - C - C ASME 300	Conditions de calcul du corps		ASME 300
	PMA	Pression maximale admissible	49,6 bar eff. à 38°C
	TMA	Température maximale admissible	450°C à 27,4 bar eff.
	Température minimale admissible		-50°C
	PMO	Pression maxi de fonctionnement	33 bar eff.
	TMO	Température maxi de fonctionnement	450°C à 27,4 bar eff.
	Température minimale de fonctionnement		0°C
	Pression minimale de fonctionnement		1,5 bar eff.
	Contre-pression maximale de fonctionnement		80% de la pression amont.
	Pression maximale d'épreuve hydraulique		74,4 bar eff.
A - D - D ASME 150	Conditions de calcul du corps		ASME 150
	PMA	Pression maximale admissible	19 bar eff. à 38°C
	TMA	Température maximale admissible	450°C à 4,6 bar eff.
	Température minimale admissible		-50°C
	PMO	Pression maxi de fonctionnement	14 bar eff.
	TMO	Température maxi de fonctionnement	450°C à 4,6 bar eff.
	Température minimale de fonctionnement		0°C
	Pression minimale de fonctionnement		1,5 bar eff.
	Contre-pression maximale de fonctionnement		80% de la pression amont.
	Pression maximale d'épreuve hydraulique		28,5 bar eff.

Dimensions (approximatifs) en mm

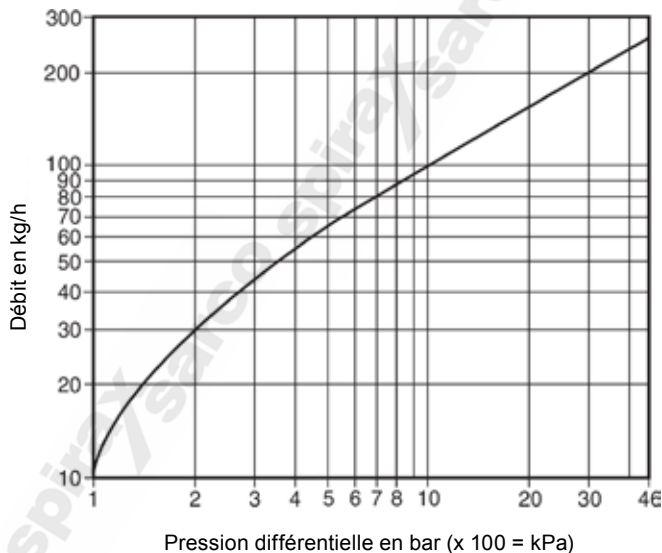
DN	A	Taraudés	Socket weld	B		C	D	E Distance de dépose	F Distance de dépose
				Brides PN40 ASME 150, 300, 600	PN100				
½" - DN15	58	78	92	150	210	61	59	40	30
¾" - DN20	61	95	92	150	210	61	63	40	30
1" - DN25	65	95	92	160	230	61	67	40	30



Poids (approximatifs) en kg

DN	Taraudés	Socket weld	Brides				
			ASME 150	ASME 300	ASME 600	PN40	PN100
½" - DN15	1,38	1,49	2,46	2,96	3,06	3,06	4,36
¾" - DN20	1,64	1,64	3,16	4,06	4,26	3,96	6,26
1" - DN25	1,90	1,90	4,16	5,16	5,46	4,86	8,16

Débits



Information de sécurité, installation et entretien

Pour de plus amples détails, voir la notice de montage et d'entretien (IM-P187-05) fournie avec l'appareil.

Note d'installation :

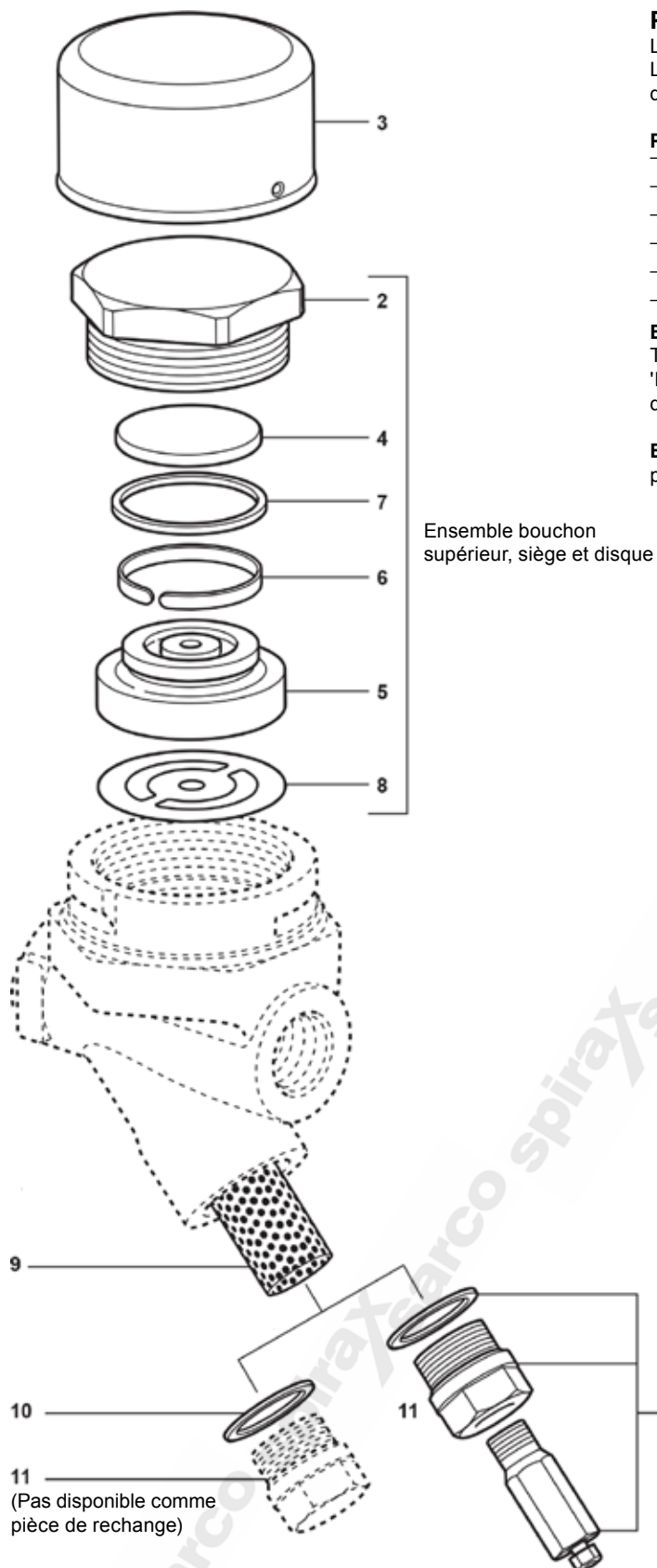
Le TDS46M est conçu avec le disque dans un plan horizontal et le couvercle isolant à la partie supérieure.

Il est recommandé d'installer un clapet de retenue en aval du purgeur pour éviter les retours de condensat. Il est également conseillé de monter un diffuseur lorsque le purgeur décharge à l'atmosphère.

Des robinets d'isolement doivent être montés en amont et en aval du purgeur afin de faciliter l'entretien.

Comment commander

Exemple : 1 - Purgeur thermodynamique TDS46M Spirax Sarco - DN15 avec raccords à brides PN40 suivant EN 1092.



Pièces de rechange

Les pièces de rechange disponibles sont représentées en trait plein. Les pièces en trait interrompu ne sont pas fournies comme pièces de rechange.

Pièces de rechange disponibles

Couvercle isolant	3
Bouchon supérieur, ensemble siège et disque	2, 4, 5, 6, 7, 8
Crépine et joint	9, 10
Jeu de joints (paquet de 3 jeux)	8, 10
Ensemble robinet de purge BDV1	

En cas de commande

Toujours utiliser les descriptions données ci-dessus dans la colonne 'Pièces de rechange disponibles' et spécifier le diamètre et le type de purgeur.

Exemple : 1 - Bouchon supérieur et ensemble siège/disque pour un purgeur thermodynamique TDS46M - DN15.

Couples de serrage recommandés

(Filetages correctement lubrifiés)

Rep	Pièce	mm	N m
2	Bouchon supérieur	50 s/p	300
11	Bouchon de crépine	24 s/p	105 - 110