



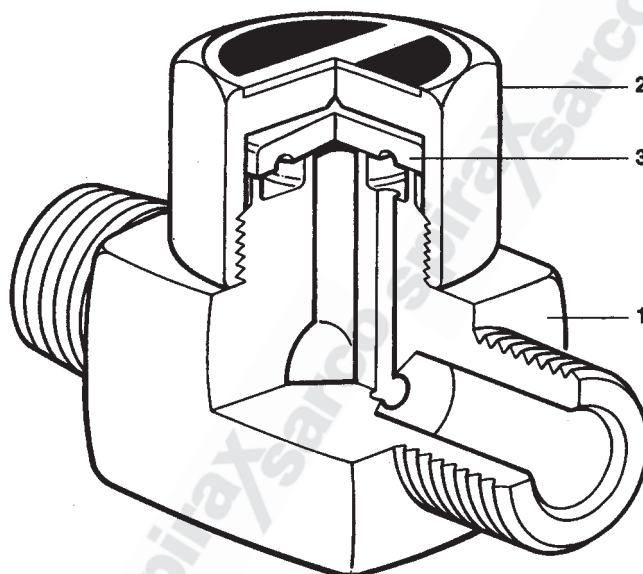
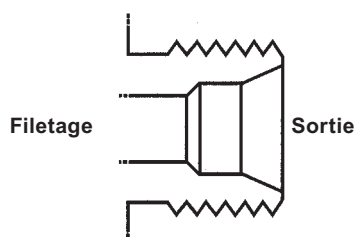
## Purgeur thermodynamique TD 10

### Description

Le TD 10 est un purgeur thermodynamique miniature conçu spécialement pour la purge des petites applications de vapeur telles que le traçage d'instruments.

### Diamètres et raccords

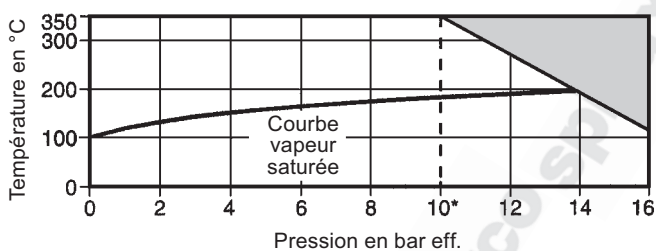
1/4" BSP fileté (entrée/sortie)  
1/4" BSP entrée mâle/sortie BSP



### Limites d'emploi

Conditions de calcul du corps	PN 16
PMA - Pression maximale admissible	16 bar eff.
TMA - Température maximale admissible	350 °C
PMO - Pression maximale de fonctionnement	10 bar eff.
TMO - Température maximale de fonctionnement	350 °C
PMOB - La contrepression maximale ne doit pas excéder 50% de la pression amont absolue.	
Pression d'épreuve hydraulique	24 bar eff.

### Plage de fonctionnement



Cet appareil ne doit pas être utilisé dans la zone ombrée.

\*PMO - Pression maximale de fonctionnement recommandé : 10 bar

PMOB - La contrepression ne doit, à aucun moment, dépasser 50% de la pression amont absolue.

## Construction

Rep	Désignation	Matière	
1	Corps	Acier inox	BS 970 420 S37
2	Couvercle	Acier inox	AISI 416
3	Disque	Acier inox	BS 1449 420 S45

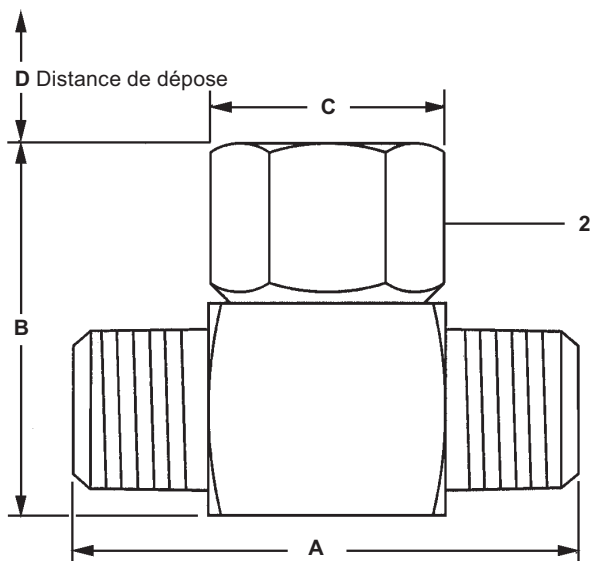
## Certification

Cet appareil est disponible avec un certificat matière EN 10204 2.2.

**Nota** : toute demande de certificat/inspection doit être clairement spécifiée lors de la passation de la commande.

## Dimensions (approximatives) en mm

DN	A	B	C	D	Poids
1/4"	39,5	29,5	18,5	10	0,7 kg





## Recyclage

Cet appareil est recyclable sans aucun danger écologique.

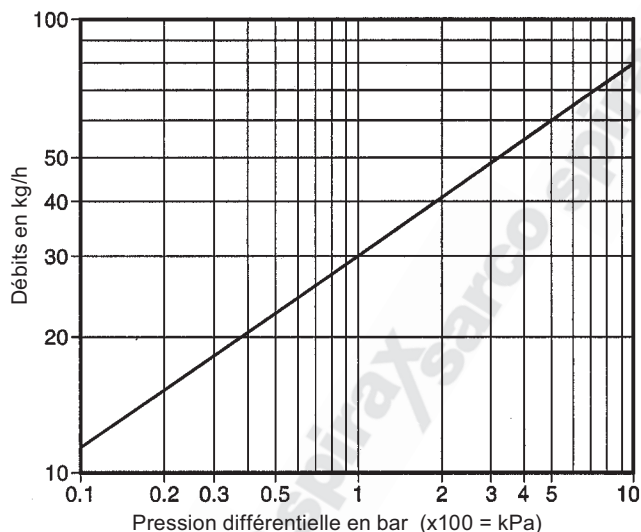
## Pièces de rechange

Il n'y a aucune pièce de rechange disponible pour cet appareil.

## Couples de serrage recommandés

Rep.		mm ou 	Nm
2	17 s/p		22 - 25

## Débits



## Information de sécurité, installation et entretien

Pour plus de détails, se référer à la notice de montage et d'entretien (IM-P068-31) fournie avec chaque appareil.

Le purgeur doit être de préférence monté sur une tuyauterie horizontale avec une légère dénivellation précédant l'appareil. Des robinets d'isolement doivent être installés afin de faciliter l'entretien et le remplacement du purgeur en toute sécurité. Lorsque le purgeur décharge dans un système de retour clos, un clapet de retenue doit être monté en aval de l'appareil.