

## Purgeur thermodynamique TD42S3

### Description

Le TD42S3 est un purgeur thermodynamique en acier forgé avec des raccords à souder socket-weld, spécialement conçu pour une utilisation avec des températures ambiantes très basses jusqu'à -48°C. Des purgeurs à faibles débits (1/2"-1") désignés TD42S3LC sont disponibles pour des applications telles que la purge ou la ligne de traçage.

### Normalisation

Cet appareil est soumis à la Directive de la norme européenne 97/23/CE.

### Certification

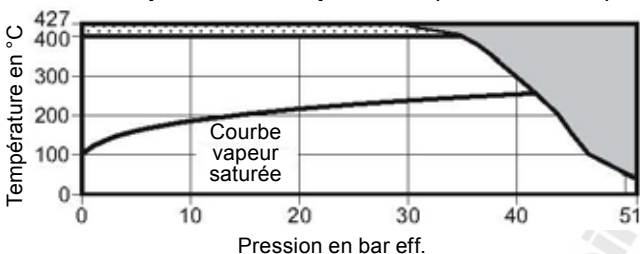
Cet appareil est disponible avec un certificat matière EN 10204 3.1.  
**Nota :** toute demande de certificat/inspection doit être clairement spécifiée lors de la passation de la commande.

### Options

**Isotub :** couvercle isolant permettant au purgeur de ne pas être influencé outre mesure par les pertes importantes de chaleur dues à de basses températures extérieures, au vent, à la pluie, etc.

**Robinet de vidange :** le bouchon de crépine (usiné en 316L) peut être percé et taraudé 3/8" BSP ou NPT pour permettre l'adjonction d'un robinet de vidange BDV1 ou BDV2.

### Limites de pression/température (norme ISO 6552)



Cet appareil ne doit pas être utilisé dans la zone ombrée.  
Cet appareil ne doit pas être utilisé dans la zone hachurée.

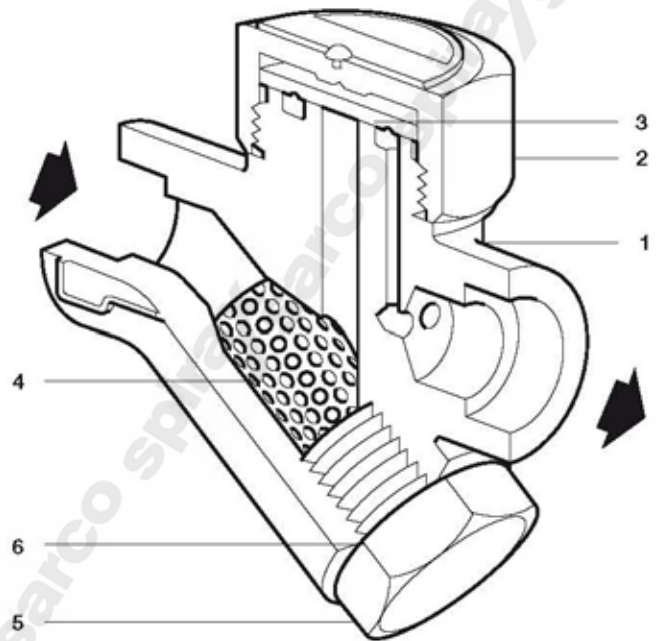
**Nota :** si l'appareil est exposé à des températures supérieures à 425°C, la phase carbure de l'acier peut être converti en graphite, mais il n'est pas recommandé pour une utilisation prolongée au-dessus de 425°C.

Conditions de calcul du corps		ASME 300
PMA	Pression maximale admissible	51 bar eff. à 37,8°C
TMA	Température maximale admissible	427°C à 28 bar eff.
Température minimale admissible		-48°C
PMO	Pression maximale de fonctionnement sur de la vapeur saturée	42 bar eff.
TMO	Température maximale de fonctionnement	400°C à 34 bar eff.
Température minimale de fonctionnement		0°C
<b>Nota :</b> pour des températures inférieures, consulter Spirax Sarco		
ΔPMX	Pression différentielle maximale	42 bar
PMOB La contrepression maximale de fonctionnement ne doit pas excéder 80% de la pression amont		
Pression minimale pour un bon fonctionnement		0,25 bar eff.
Pression maximale d'épreuve hydraulique		76 bar eff.

### Diamètres et raccords

1/2"LC, 3/4"LC, 1"LC, 1/2", 3/4" et 1" :

A souder socket-weld suivant ASME B16.11 Schédule 80/BS 3799, Classe 3000 lb.

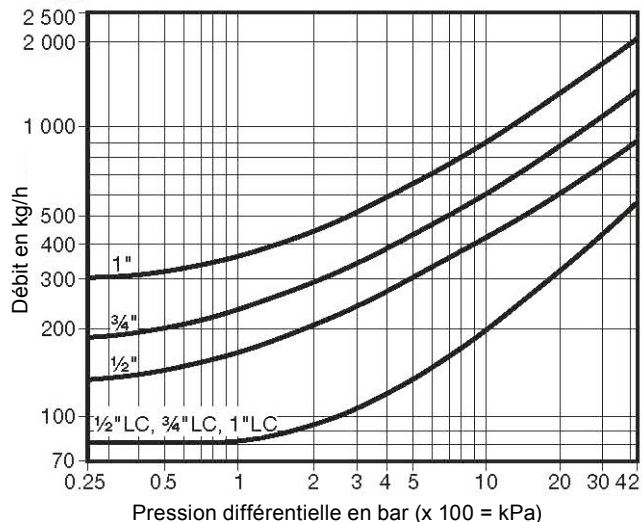


### Construction

Rep	Désignation	Matière	
1	Corps	Acier	ASTM A350 LF2 Classe 1
2	Couvercle	Acier inox	AISI 316L
3	Disque	Acier inox	BS 1449 420 S45
4	Crépine	Acier inox	AISI 316L
5	Bouchon de crépine	Acier inox	AISI 316L
6	Joint de bouchon	Acier inox	BS 1449 304 S16
*7	Isotub (option)	Aluminium	

\*Nota : le repère 7 est représenté au verso.

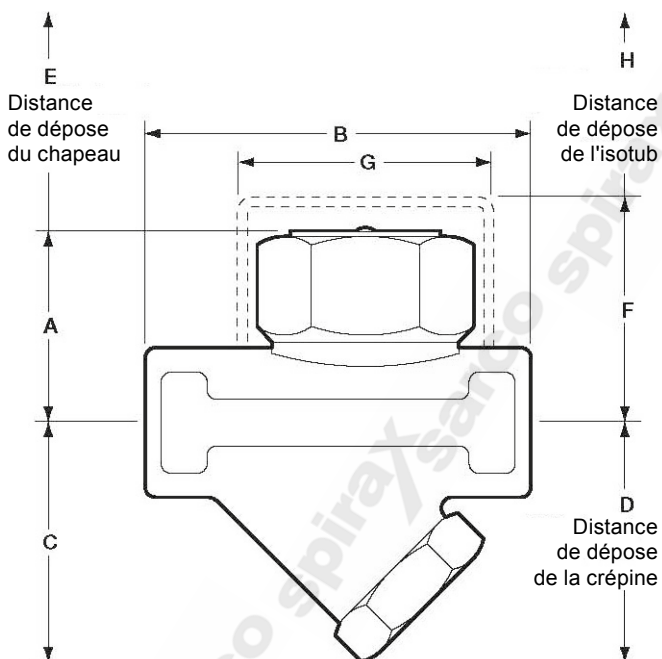
## Débits



Lors du dimensionnement du TD42S3, il est important de s'assurer que le bon modèle est sélectionné. Cela permettra un fonctionnement adéquat et une durée de vie maximale. Pour la purge de ligne et les applications de traçage, la version LC devra être choisie quelque soit la dimension de la tuyauterie.

## Dimensions/Poids (approximatifs) en mm et kg

DN	A	B	C	D	E	F	G	H	Poids
1/2"	41	76	46	71	20	57	57	38	0,80
1/2"LC	40	76	46	71	20	57	57	38	0,75
3/4"	47	78	47	72	20	63	57	38	1,00
3/4"LC	44	78	47	72	20	57	57	38	1,00
1"	53	92	52	77	25	63	70	38	1,50
1"LC	48	92	52	77	20	60	57	38	1,50



## Information de sécurité, installation et entretien

Pour de plus amples informations, voir la notice de montage et d'entretien (IM-P068-38) fournie avec l'appareil.

### Note d'installation :

Le purgeur TD42S3 doit être monté sur une tuyauterie horizontale. Cependant, il peut être monté dans d'autres positions sans altérer son fonctionnement.

## Recyclage

Cet appareil est recyclable sans aucun danger écologique.

## Pièces de rechange

Les pièces de rechange disponibles sont représentées en trait plein. Les pièces en trait interrompu ne sont pas fournies comme pièces de rechange.

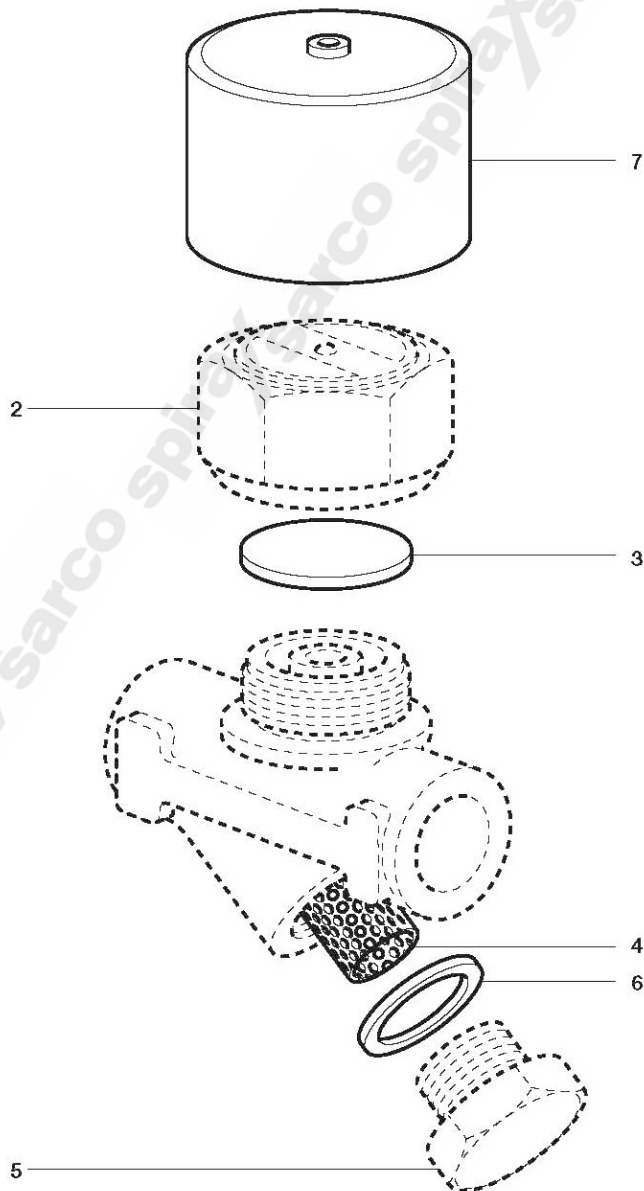
### Pièces de rechange disponibles

Disque	Paquet de 3	3
Crépine et joint		4, 6
Joint de bouchon de crépine	Paquet de 3	6
Isotub		7

### En cas de commande

Utiliser les descriptions données ci-dessus dans la colonne "Pièces de rechange" et spécifier le type et le diamètre de l'appareil.

**Exemple :** 1 - Crépine et joint pour purgeur thermodynamique Spirax Sarco TD42S3, DN1/2".



## Couples de serrage recommandés

Rep		ou mm	N m
2	1/2" LC	36 s/p	87 - 97
	3/4"LC	36 s/p	87 - 97
	1"LC	36 s/p	87 - 97
	1/2"	41 s/p	100 - 110
	3/4"	41 s/p	100 - 110
5	1"	55 s/p	140 - 160
	Tous DN	27 s/p	M24 120 - 135