

## Purgeur thermodynamique TD32F

### Description

Le **TD32F** est un purgeur thermodynamique moyenne pression à raccords à brides avec une crépine incorporée qui protège les pièces internes de la saleté.

Le **TD32FLC** est spécialement désigné pour des applications à faible débit telles que les applications de purge de la tuyauterie.

Le **TD32FA** et le **TD32FALC** sont équipés d'un disque anti-blocage à l'air pour assurer une évacuation rapide de l'air au démarrage.

### Standards

Ce produit est conforme à la Directive sur les équipements à pression.

### Certification

Cet appareil est disponible avec un certificat matière EN 10204 3.1.

**Nota** : Toute demande de certificat/inspection doit être clairement spécifiée lors de la passation de la commande.

### Diamètres et raccords

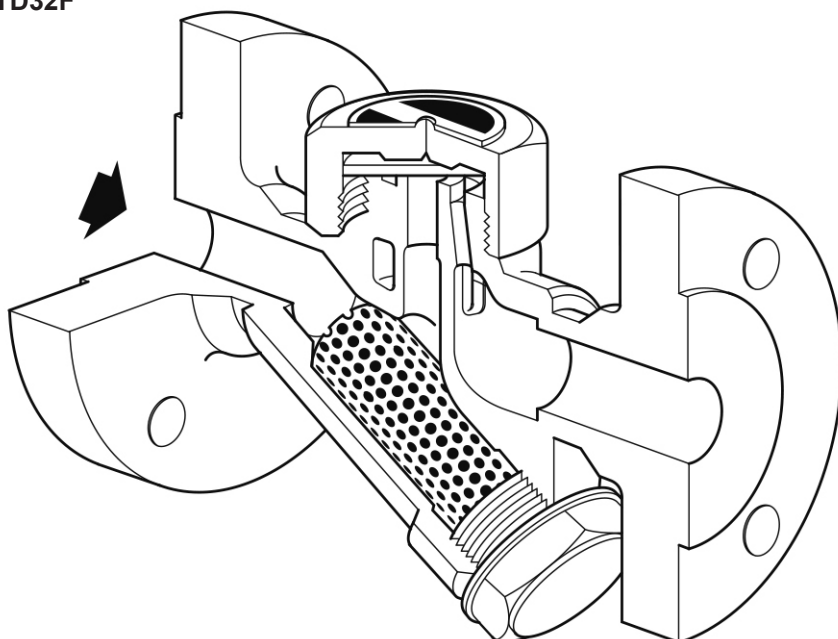
DN15, DN15LC, DN20, DN20LC, DN25 et DN25LC

A brides ASME (ANSI) B 16.5 Classe 150 et 300, DIN 2501 PN40

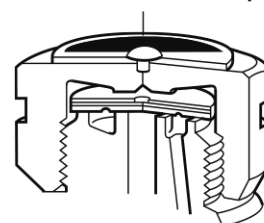
### Options

**Isotub (pour les DN15 et DN20 uniquement)** : Couvercle isolant permettant au purgeur de ne pas être influencé outre mesure par les pertes importantes de chaleur dues à de basses températures extérieures, à la pluie, au vent, etc.

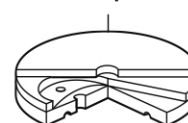
### TD32F



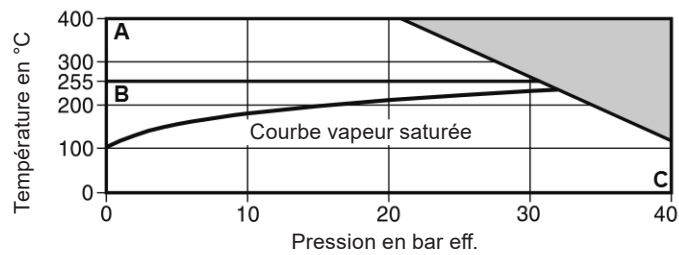
Le **TD32FALC**  
a une rainure dans le chapeau



Les **TD32FA** et **TD32FALC**  
ont un disque-évent



## Limites de pression/température



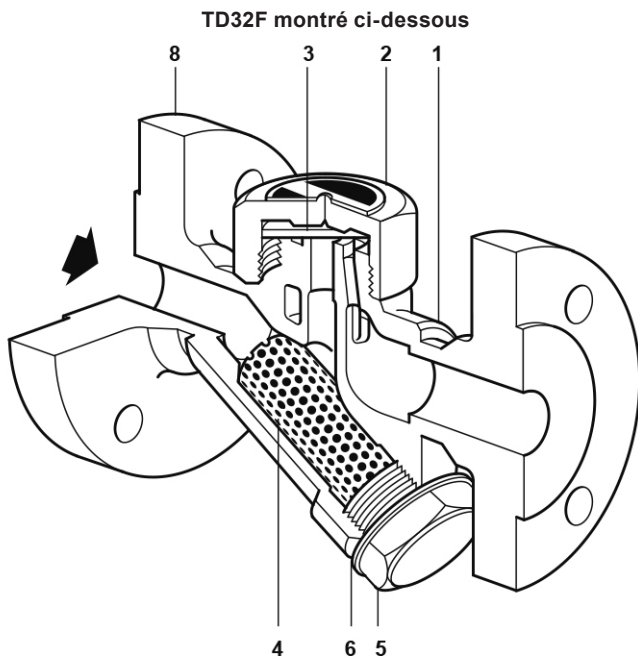
Cet appareil ne doit pas être utilisé dans cette zone.

**A - B** TD32F et TD32FLC

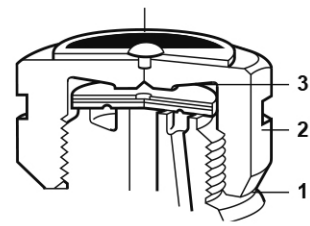
**C - B** TD32FA et TD32FALC

Conditions de calcul du corps		PN40
PMA	Pression maximale admissible	40 bar eff.
TMA	Température maximale admissible	400°C
Température minimale admissible		0°C
PMO	Pression maximale de fonctionnement sur de la vapeur saturée	32 bar eff.
TMO	Température maximale de fonctionnement	TD32F et TD32FLC
		TD32FA et TD32FALC
Température minimale de fonctionnement		0°C
Pression minimale pour un fonctionnement satisfaisant		0,25 bar eff.
PMOB	La contre-pression maximale de fonctionnement ne doit pas excéder 80% de la pression amont	
Pression maximale d'épreuve hydraulique à froid		60 bar eff.

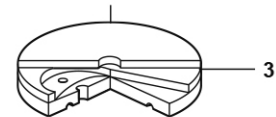
## Construction



Le TD32FALC  
a une rainure dans le chapeau



Les TD32FA et TD32FALC  
ont un disque-évent



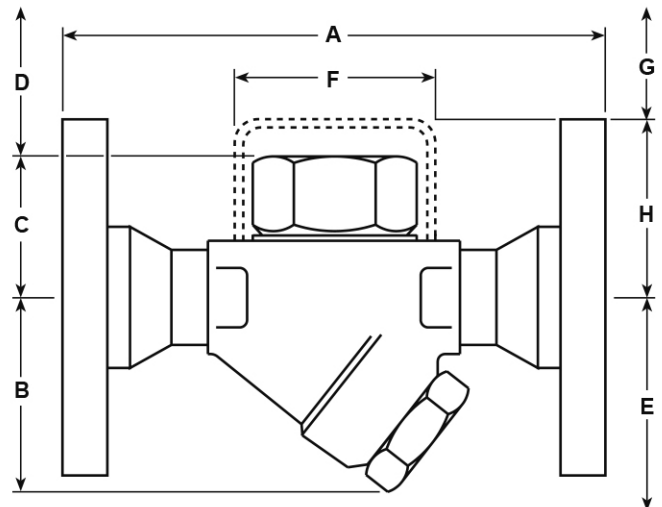
Rep	Désignation	Matière	
1	Corps	Acier inox	ASTM A743 CA-40
2	Chapeau	Acier inox	AISI 416
3	Disque	Acier inox	BS 1449 420 S45
4	Crépine	Acier inox	ASTM A240 316L
<b>Nota :</b> LE TD32FA et le TD32FALC sont montés avec une crépine en acier inox, maille 100. Toutes les autres versions ont une crépine de 0,8 mm.			
5	Bouchon de crépine	Acier inox	AISI 416
6	Joint de bouchon	Acier inox	BS 1449 304 S16
7	Isotub (option pour les DN15 et 20 uniquement)	Aluminium	
8	Brides	Acier	DIN 17243 C22.8 Ws 1.0460

### Dimensions/Poids (approximatifs) en mm et kg

DN	A	B	C	D	E	F	G	H	Poids
DN15 et DN15LC	150	55	41	40	80	57	38	55	2,4
DN20 et DN20LC	150	60	47	40	95	57	38	61	3,1
DN25 et DN25LC	160	65	53	40	100	-	-	-	4,2

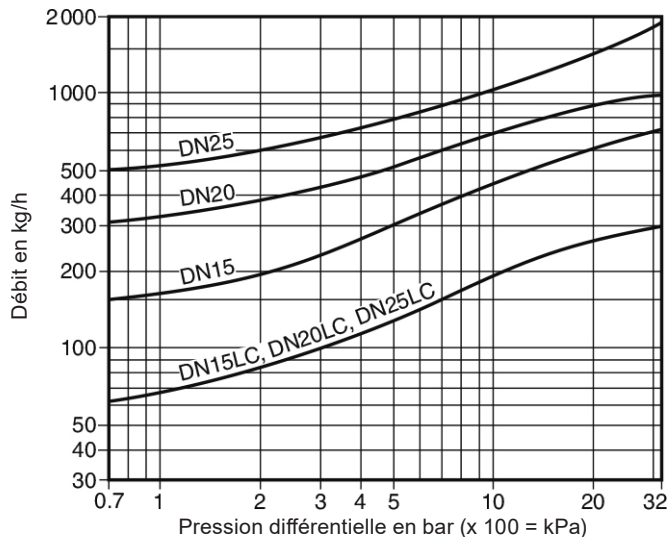
Distance pour la dépose du chapeau

Distance pour la dépose de l'isotub



Distance pour la dépose du filtre

### Débits



### Information de sécurité, installation et entretien

Pour de plus amples détails, voir la notice de montage et d'entretien (IM-P068-26) fournie avec l'appareil.

#### Note sur l'installation :

Le TD32F est installé avec la capsule dans un plan horizontal et le couvercle à la partie supérieure.

Il est recommandé d'installer un clapet de retenue en aval pour éviter les retours de condensats. Il est également conseillé d'installer un diffuseur pour la décharge à l'atmosphère.

Pour faciliter l'entretien, des robinets d'arrêt doivent être installés en amont et en aval du purgeur.

### Recyclage

Cet appareil est recyclable sans danger écologique.

## Pièces de rechange

Les pièces de rechange disponibles sont représentées en trait plein. Les pièces en trait interrompu ne sont pas fournies comme pièces de rechange.

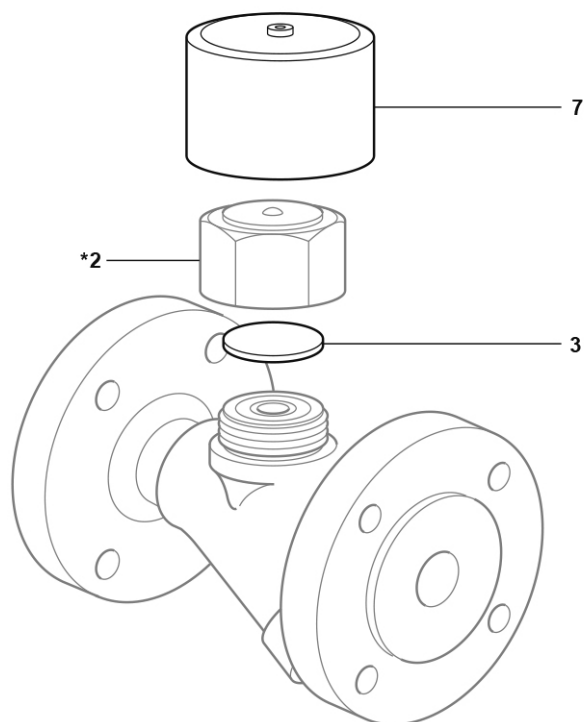
### Pièces de rechange disponibles

Disque pour TD32F ou TD32FLC (jeu de 3)	<b>3</b>
Disque, crépine et joint pour TD32FA ou TD32FALC	<b>3, 4, 6</b>
Crépine et joint	<b>4, 6</b>
Joint de bouchon de crépine (jeu de 3)	<b>6</b>
Isotub (pour les DN15 et DN20 uniquement)	<b>7</b>



### En cas de commande

Utiliser les descriptions données ci-dessus dans la colonne "Pièces de rechange disponibles", et spécifier le type et le diamètre de l'appareil.

**Exemple :** 1 - Crépine pour purgeur thermodynamique TD32F, DN15.



### Couples de serrage recommandés

Rep	DN	 ou mm		N m
2	DN15LC, 20LC, 25LC	36 s/p		135 - 150
	DN15	41 s/p		180 - 200
	DN20	41 s/p		180 - 200
	DN25	55 s/p		250 - 275
5		32 s/p		170 - 190

**\*Nota :** les repères 2 et 5 ne sont pas disponibles comme pièces de rechange.

