



Purgeurs bimétalliques T3

Description

Le purgeur T3 est un purgeur automatique en acier inox forgé. Il est destiné au traçage d'instrument ou à la purge de ligne à faible débit. Le purgeur T3 fonctionne sans perte de vapeur et assure une évacuation rapide de l'air, des incondensables ainsi que de grandes quantités d'eau froide à la mise en service.

Normalisation

Ce produit est conforme aux Directives de la norme européenne 97/23/CE.

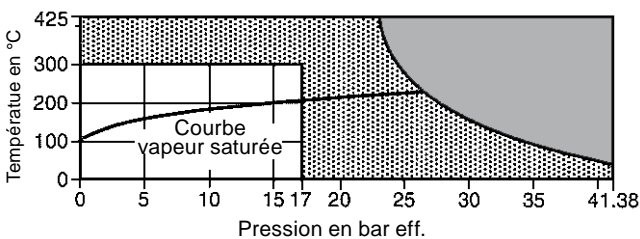
Certification

Ce produit est disponible avec un certificat matière EN 10204 3.1.
Nota : Toute demande de certificat/inspection doit être clairement spécifiée lors de la passation de la commande.

Diamètres et raccords

3/8", 1/4" et 1/2" : Taraudés BSP ou NPT.

Limites de pression/température

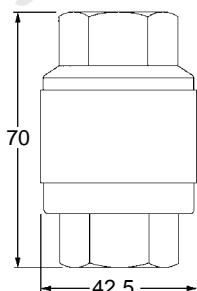


Cet appareil ne doit pas être utilisé dans la zone ombrée.

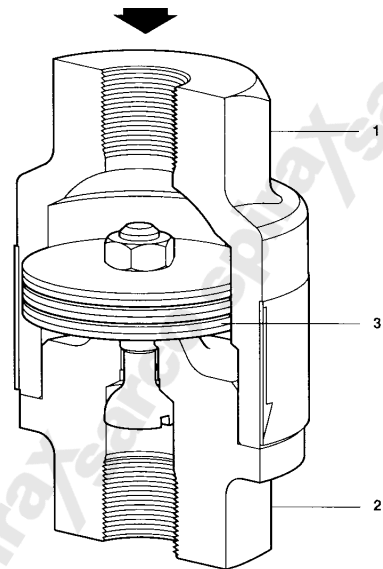
Cet appareil ne doit pas être utilisé dans la zone hachurée sous peine d'endommager les pièces internes.

Conditions de calcul du corps	PN50, Classe 3000 suivant B 16.34
PMA Pression maximale admissible	41,38 bar eff. à 37,8°C
TMA Température maximale admissible	425°C à 22,8 bar eff.
Température minimale admissible	-254°C
PMO Pression maxi de fonctionnement	17 bar eff.
TMO Température maxi de fonctionnement	300°C à 17 bar eff.
Température minimale de fonctionnement	0°C
Pression minimale de fonctionnement recommandée	0,15 bar eff.
ΔPMX La contrepression pour un fonctionnement ne doit pas excéder 90% de la pression amont	
Pression maximale d'épreuve hydraulique	62 bar eff.

Dimensions (approximatives) en mm



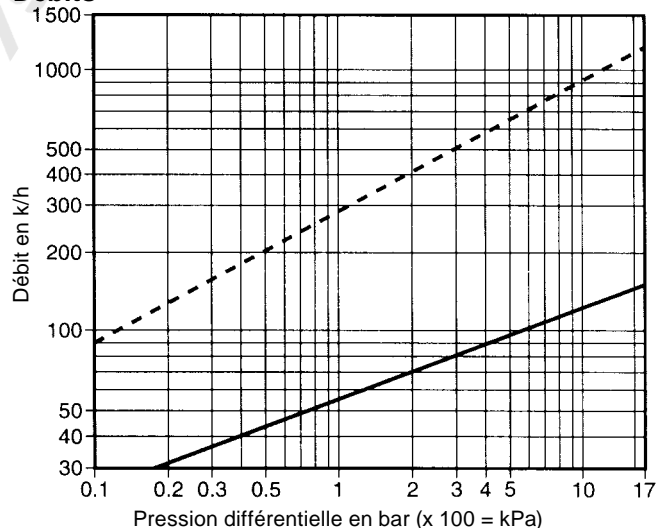
Poids (approximatif)
0,4 kg



Construction

Rep	Désignation	Matière
1	Corps	Acier inox (forgé) AISI 304L
2	Couvercle	Acier inox (forgé) AISI 304L
3	Élément bimétallique	Acier inox

Débits



Débit d'eau froide ————
Débit d'eau chaude _____

Information de sécurité, installation et entretien

Pour de plus amples détails, voir la notice de montage et d'entretien (IM-P625-02) fournie avec chaque appareil.

En cas de commande

Exemple : 1 purgeur bimétallique Spirax Sarco T3, 1/4", taraudés NPT.