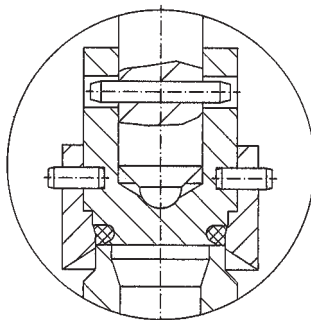
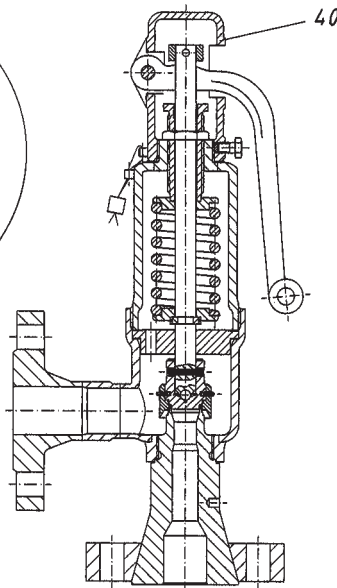




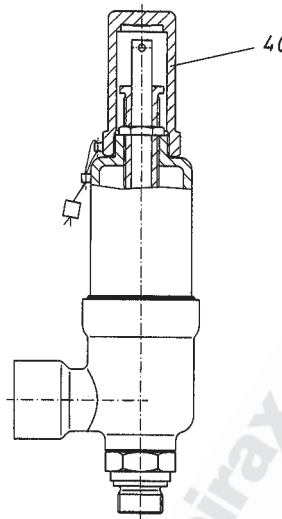
Soupape de sûreté SV"L" 462



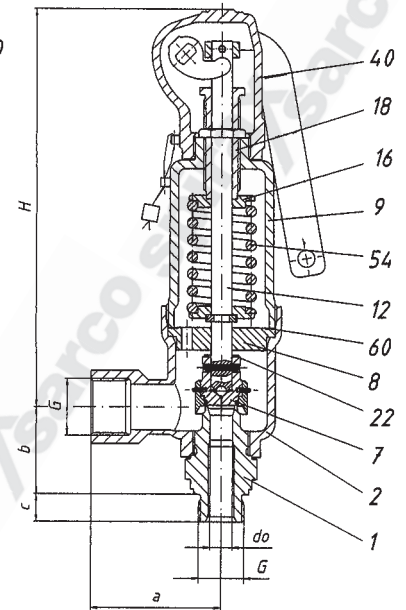
Type 462
Clapet
portée souple



Type 462
A brides et levier simple



Type 462
avec bouchon étanche



Type 462
avec chapeau fermé, levier étanche

Construction

Rep	Désignation	Matière					
		SV"L" 4623 Acier chromé		SV"L" 4622 Acier		SV"L"4624 Résistant à la corrosion/cryogénique	
1	Corps (base)	X 14 Cr Mo S 17	DIN 1.4104			X 2 Cr Ni Mo 17-12-2	DIN 1.4404
2	Corps (sortie)	GGG 40.3	DIN 0.7043			X 2 Cr Ni Mo 17-12-2	DIN 1.4404
7*	Clapet portée souple	X 39 Cr Mo 17-1	DIN 1.4122			X 2 Cr Ni Mo 17-12-2	DIN 1.4404
8	Guide	X 14 Cr Mo S 17	DIN 1.4104			X 2 Cr Ni Mo 17-12-2	DIN 1.4404
9	Chapeau	GGG 40.3	DIN 0.7043	C22.8	DIN 1.0460	X 2 Cr Ni Mo 17-12-2	DIN 1.4404
12	Tige	X 20 Cr 13	DIN 1.4021			X 2 Cr Ni Mo 17-12-2	DIN 1.4404
16	Plateau de ressort	11 S Mn Pb 30	DIN 1.0718			X 2 Cr Ni Mo 17-12-2	DIN 1.4404
18	Vis de réglage avec bague	X 14 Cr Mo S 17 PTFE	DIN 1.4104 PTFE			X 2 Cr Ni Mo 17-12-2 PTFE	DIN 1.4404 PTFE
54	Ressort	Acier à ressort C					
	t < 200 °C	54 Si Cr 6/X 10 Cr Ni 18-8	DIN 1.1200/1.7102/1.43			10 X 10 Cr Ni 18-8	DIN 1.4310
	t > 200 °C	54 Cr Si 6/X 10 Cr Ni 18-8	DIN 1.7102/1.4310				
	Bouchon étanche	11 S Mn Pb 30	DIN 1.0718			X 2 Cr Ni Mo 17-12-2	DIN 1.4404
40	Levier simple	GGG 40	DIN 0.7040				
	Levier étanche	GGG 40	DIN 0.7040			GX 5 Cr Ni Mo 19-11-2	DIN 1.4408
48	Bride d'entrée	Rep. 1, 2, 48, 49 Type 4594				X 2 Cr Ni Mo 17-12-2	DIN 1.4404
49	Bride de sortie					X 2 Cr Ni Mo 17-12-2	DIN 1.4404

* Portée souple possible : CR Néoprène, NBR Nitrile, EPDM, Kalrez.

Versions disponibles

A brides avec levier simple.

A chapeau fermé avec levier étanche.

Avec corps de sortie de fabrication compact et bouchon étanche.

Conditions d'utilisation

Matière du corps	Plage de température en °C	
X 14 Cr MoS 17	DIN 1.4104	-10 à +150
X 2 Cr Ni Mo 17-12-2	DIN 1.4404	-45 à +180
X 2 CrNiMo 17-12-2	DIN 1.4404 ¹⁾	-45 à +150

¹⁾La version avec levier simple n'est pas disponible dans cette matière.

Dimensions, plages de pression et poids

Taille de la soupape - DN	do	mm	9	13	17,5
Entrée mâle	G	-	¾"	¾"	1"
Sortie femelle	G	-	1"	1"	1½"
Pression max de réglage	p	Bar eff.	350	200	100
Surface	Ao	mm ²	63,6	133	241
Diamètre	do	mm	9	13	17,5
Dim. centre à face	a	mm	75	75	75
	b	mm	50	50	54
Longueur	c	mm	16	16	18
Hauteur	H	mm	230	230	227
Poids	-	kg	2,6	2,6	3

Dimensions pour versions à brides

Taille de la soupape - DN	DN	-	15	20
Entrée mâle	DIN	DN	-	25
	ANSI	Taille	-	1"
Sortie femelle	DIN	DN	-	40
	ANSI	Taille	-	1½"
Plage de Pression entrée	DIN	PN	-	40-400
	ANSI	Classe	-	300-2500
Plage de pression sortie	DIN	PN	-	40
	ANSI	Classe	-	150-300
Dim. centre à face	DIN et ANSI RF	d	mm	100
	ANSI classe 300-1500 RTJ	d	mm	107
	ANSI Classe 2500 RTJ	d	mm	114
	DIN et ANSI RF et RTJ	e	mm	100

Type	Matière du corps	Pression en bar eff.	
462	X2 Cr Ni Mo 17-12-2	1.4404	350
	X 14 Cr MoS 17	1.4104	250

Débits

Calcul du débit suivant DIN 3320, AD-Merkblatt A2, TRD 421.

p	Pression de réglage	bar eff.
I	Vapeur saturée	kg/h
II	Air à 0 °C et 1 013 mbar	m ³ /h
III	Eau à 20 °C	10 ³ kg/h

DN	15			15			20		
do	9			13			17,5		
p	I	II	III	I	II	III	I	II	III
0,2									
0,5	38,5	47,3	1,53	93,5	115	3,19	130	160	4,93
1,0	55,3	69,5	2,07	122	154	4,32	192	241	6,67
2,0	88,3	112	2,93	184	234	6,11	316	402	9,44
3,0	120	155	3,59	245	315	7,48	433	556	11,6
4,0	150	194	4,14	306	395	8,64	540	699	13,3
5,0		234	4,63		476	9,66		841	14,9
6,0		273	5,07		556	10,6		983	16,3
8,0		352	5,86		717	12,2		1260	18,9
10,0		431	6,55		879	13,7		1550	21,1
15,0		629	8,02		1280	16,7		2260	25,8
20,0		827	9,26		1680	19,3		2970	29,8
25,0		1020	10,4		2080	21,6		3680	33,4
30,0		1220	11,3		2480	23,7		4390	36,5
40,0		1610	13,1		3290	27,3		5820	42,2
50,0		2010	14,6		4090	30,5		7240	47,2
60,0		2400	16,0		4900	33,5		8660	51,7
80,0		3200	18,5		6510	38,6		11500	59,7
100,0		3990	20,7		8120	43,2		14300	66,7
150,0		5960	25,4		12100	52,9			
200,0		7940	29,3		16100	61,1			
250,0		9920	32,7						
300,0		11900	35,9						
350,0		13800	38,7						