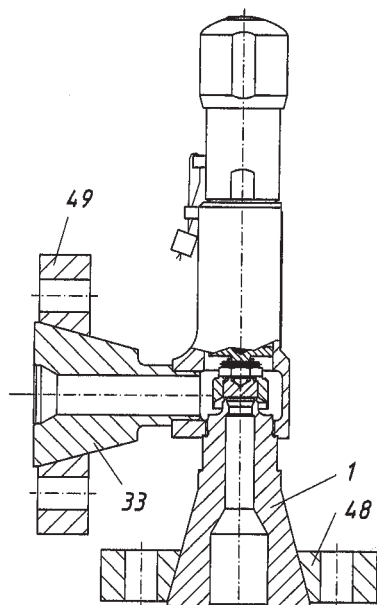




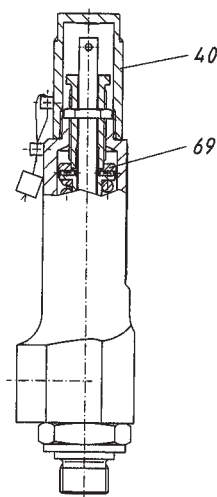
spirax/sarco

TI-R01-225
CH Indice 1
01.06

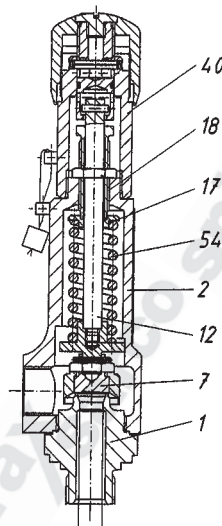
Soupape de sûreté SV"L" 439



Type 439
A brides



Type 439
avec bouchon étanche



Type 439
avec chapeau fermé, levier étanche

Construction

Rep	Désignation	Matière			
		SV"L" 4393 Acier chromé		SV"L"4394 Résistant à la corrosion/cryogénique	
1	Corps (base)	X 14 CrMoS 17	DIN 1.4104	X 2 CrNiMo 17-12-2	DIN 1.4404
2	Corps (sortie)	X 14 CrMoS 17	DIN 1.4104	X 2 CrNiMo 17-12-2	DIN 1.4404
7*	Clapet portée souple	X 39 Cr Mo 17-1	DIN 1.4122	X 2 CrNiMo 17-12-2	DIN 1.4404
12	Tige	X 20 Cr 13	DIN 1.4021	X 2 CrNiMo 17-12-2	DIN 1.4404
16	Plateau de ressort	X 14 CrMoS 17	DIN 1.4104	X 2 CrNiMo 17-12-2	DIN 1.4404
18	Vis de réglage avec bague	X 14 CrMoS 17 PTFE + 15% de verre	DIN 1.4104	X 2 CrNiMo 17-12-2 PTFE + 15% de verre	DIN 1.4404
54	Ressort	X 10 CrNi 18-8	DIN 1.4310	X 10 CrNi 18-8	DIN 1.4310
40	Bouchon étanche	11 S Mn Pb 30	DIN 1.0718	X 2 CrNiMo 17-12-2	DIN 1.4404
	Levier étanche	X 14 CrMoS 17	DIN 1.4104	X 2 CrNiMo 17-12-2	DIN 1.4404

* Portée souple possible : CR Néoprène, NBR Nitrile, EPDM, Kalrez.

Versions disponibles

Taraudés BSP ou NPT
A brides DIN ou ANSI

Conditions d'utilisation

Matière du corps	Plage de température en °C
X 14 Cr MoS 17 DIN 1.4104	-10 à +150
X 2 Cr Ni Mo 17-12-2 DIN 1.4404	-45 à +150

				Standard	
Taille de la soupape - DN		do	mm	10	
Classe pression entrée		PN		250	
Classe pression sortie		PN		160	
Entrée mâle			-	G ½ - G ¾	
Sortie femelle			-	G ½	
Pression de réglage mini	4393	p	bar eff.	0,10	
	4394	p	bar eff.	0,10	
Pression de réglage maxi.	4393	p	bar eff.	16	
	4394	p	bar eff.	16	
Surface		Ao	mm ²	78,5	
Diamètre		do	mm	10	
Dimension centre à face	Sortie	a	mm	30	
	Entrée	b	mm	33	
Longueur	G ½	c	mm	15	
	G ¾	c	mm	16	
Version à brides	Sortie	d	mm	100	
	Entrée	e	mm	100	
Hauteur	Bouchon étanche	4393	H	mm	137
	Levier étanche		H	mm	162
	Bouchon étanche	4394	H	mm	137
	Levier étanche		H	mm	162
Poids		-	kg	1,2	

Débits

Calcul des débits suivant DIN 3320, AD-Merkblatt A2, TRD 421.

p	Pression de réglage	bar eff.
I	Vapeur saturée	kg/h
II	Air à 0 °C et 1,013 bar	Nm ³ /h
III	Eau à 20 °C	m ³ /h

do (mm)	10		
p	I	II	III
0,1	15	18	0,66
0,5	29	34	1,15
1,0	41	48	1,55
2,0	63	76	2,19
3,0	85	104	2,69
4,0	106	130	3,10
5,0	127	157	3,47
6,0	148	183	3,80
7,0	168	210	4,11
8,0	189	236	4,39
9,0	210	262	4,66
10,0	230	289	4,91
12,0	272	342	5,38
14,0	312	395	5,81
16,0	353	448	6,21