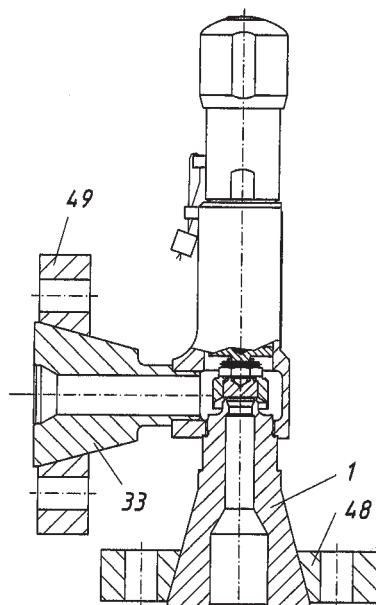




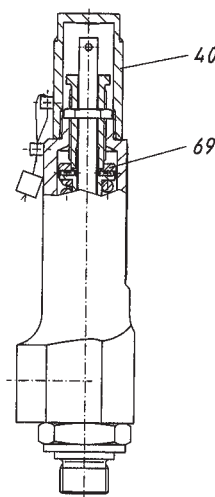
spirax/sarco

TI-R01-186
CH Indice 1
08.04

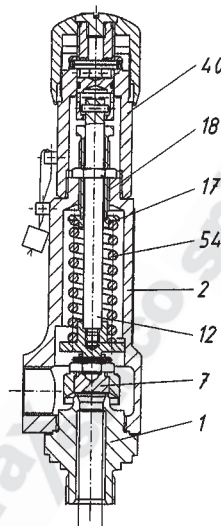
Soupape de sûreté SV"L" 438



Type 438
A brides



Type 438
avec bouchon étanche



Type 438
avec chapeau fermé, levier étanche

Construction

Rep	Désignation	Matière			
		SV"L" 4383 Acier chromé		SV"L"4384 Résistant à la corrosion/cryogénique	
1	Corps (base)	X 14 CrMoS 17	DIN 1.4104	X 2 CrNiMo 17-12-2	DIN 1.4404
2	Corps (sortie)	X 14 CrMoS 17	DIN 1.4104	X 2 CrNiMo 17-12-2	DIN 1.4404
7*	Clapet portée souple	X 39 Cr Mo 17-1	DIN 1.4122	X 2 CrNiMo 17-12-2	DIN 1.4404
12	Tige	X 20 Cr 13	DIN 1.4021	X 2 CrNiMo 17-12-2	DIN 1.4404
16	Plateau de ressort	X 14 CrMoS 17	DIN 1.4104	X 2 CrNiMo 17-12-2	DIN 1.4404
18	Vis de réglage avec bague	X 14 CrMoS 17 PTFE + 15% de verre	DIN 1.4104	X 2 CrNiMo 17-12-2 PTFE + 15% de verre	DIN 1.4404
54	Ressort	X 10 CrNi 18-8	DIN 1.4310	X 10 CrNi 18-8	DIN 1.4310
40	Bouchon étanche	11 S Mn Pb 30	DIN 1.0718	X 2 CrNiMo 17-12-2	DIN 1.4404
	Levier étanche	X 14 CrMoS 17	DIN 1.4104	X 2 CrNiMo 17-12-2	DIN 1.4404

* Portée souple possible : CR Néoprène, NBR Nitrile, EPDM, Kalrez.

Versions disponibles

Taraudés BSP ou NPT
A brides DIN ou ANSI

Conditions d'utilisation

Matière du corps	Plage de température en °C
X 14 Cr MoS 17 DIN 1.4104	-10 à +150
X 2 Cr Ni Mo 17-12-2 DIN 1.4404	-45 à +150

					Standard	Longue version
Taille de la soupape - DN			do	mm	10	10
Classe pression entrée			PN		250	
Classe pression sortie			PN		160	
Entrée mâle				-	G ½ - G ¾	
Sortie femelle				-	G ½	
Pression de réglage mini		4383	p	bar eff.	0,10	93
		4384	p	bar eff.	0,10	68
Pression de réglage maxi.		4383	p	bar eff.	93	180
		4384	p	bar eff.	68	180
Surface			Ao	mm²	78,5	78,5
Diamètre			do	mm	10	10
Dimension centre à face		Sortie	a	mm	30	30
		Entrée	b	mm	33	33
Longueur		G ½	c	mm	15	
		G ¾	c	mm	16	
Version à brides		Sortie	d	mm	100	
		Entrée	e	mm	100	
Hauteur	Bouchon étanche	4383	H	mm	137	158
	Levier étanche		H	mm	162	183
	Bouchon étanche	4384	H	mm	137	158
	Levier étanche		H	mm	162	183
Poids			-	kg	1,2	1,4

Débits

Calcul du débit suivant DIN 3320, AD-Merkblatt A2, TRD 421.

p	Pression de réglage	bar eff.
I	Vapeur saturée	kg/h
II	Air à 0 °C et 1 013 mbar	m³n/h
III	Eau à 20 °C	10³ kg/h

do (mm)	10			do (mm)	10		
	I	II	III		p	I	II
0,1	15,8	18,2	0,59	14,0		351	5,18
0,2	19,4	22,4	0,72	15,0		374	5,36
0,5	27,5	32,2	1,02	20,0		492	6,19
1,0	36,9	44,0	1,38	25,0		609	6,92
2,0	56,6	68,2	1,96	30,0		727	7,58
3,0	75,7	92,2	2,40	40,0		962	8,75
4,0	94,0	115,7	2,77	50,0		1197	9,79
5,0		139	3,09	60,0		1432	10,72
6,0		163	3,39	70,0		1668	11,58
7,0		186	3,66	80,0		1903	12,38
8,0		210	3,91	100,0		2373	13,84
9,0		233	4,15	150,0		3549	16,95
10,0		257	4,38	180,0		4254	18,57
12,0		304	4,79				