



Soupape de sûreté à ressort SVL 433

Application

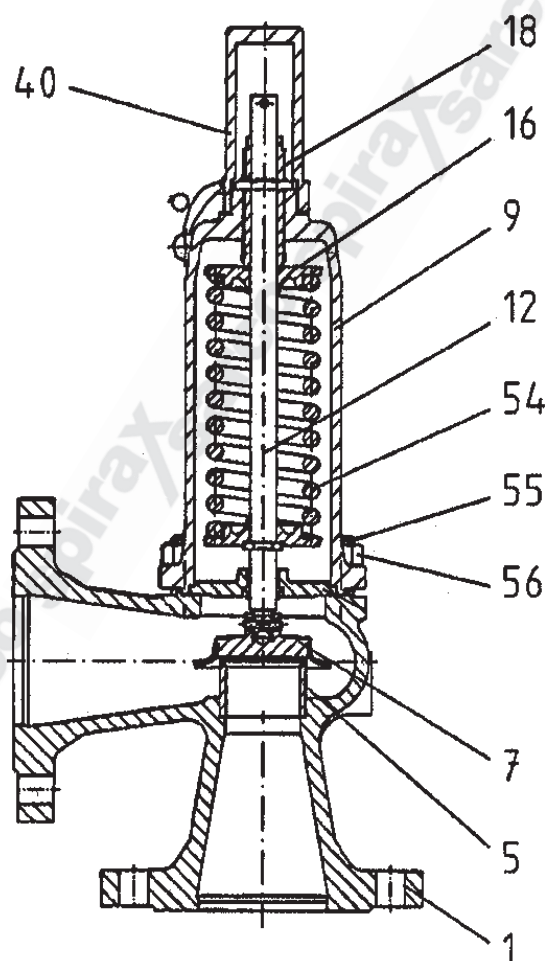
La soupape SVL 433 est conçue pour une utilisation sur les gaz, les liquides ou la vapeur.

Diamètre et raccordements

Entrée : DN25 à 150 - Bride PN16 ou 40
Sortie : DN25 à 150 - Bride PN16

Version disponible

SVL 4331 - En fonte
SVL 4332 - En acier carbone
SVL 4336 - En acier inox



Construction

Rep	Désignation	SVL 4331 en fonte	SVL 4332 en Acier	SVL 4336 en acier inox
1	Corps d'équerre	GG25	DIN 1.0619	DIN 1.4408
5	Siège		DIN 1.4408	
7	Clapet	DIN 1.4122	DIN 1.4122	DIN 1.4122
9	Chapeau	GGG 40.3	DIN 1.0619	DIN 1.4408
12	Tige	X201 Cr 13	X201 Cr 13	DIN 1.4404
16	Rondelle ressort	DIN 1.0718	DIN 1.4404	DIN 1.4404 Tenerife + PTFE
18	Vis de réglage		X14 CrMoS 17 - PTFE	
40	Bouchon étanche sans levier	GGG 40.3	DIN 1.0718	DIN 1.4404
	Bouchon étanche avec levier	GGG 40.3	DIN 0.7040	DIN 1.4408
54	Ressort	DIN 1.1200	DIN 1.4310	DIN 1.4310
55	Vis	Ck 35	DIN 1.0501	DIN 1.4401
56	Ecrou	Ck 35	DIN 1.0501	DIN 1.4401

Dimensions (approximatives) en mm

DN	Ø Orifice d_o	Surface de passage en mm^2 A_o	A	B	H				X	Poids en kg
					Bouchon étanche sans levier		Bouchon étanche avec levier			
					Fonte et Acier	Acier inox	Fonte et Acier	Acier inox		
25	18	254	100	100	208	200	215	215	150	6
32	18	254	105	105	218	200	215	215	200	8
40	23	416	115	115	214	200	215	215	200	9
50	29	661	125	125	233	210	230	230	250	12
65	37	1075	145	145	315	315	330	321	250	15
80	46	1662	155	155	360	360	375	366	300	20
100	60	2827	175	175	400	400	415	406	350	33
125	74	4301	200	200	500	-	540	-	400	48
150	92	6648	225	225	600	-	640	-	450	65

