



## Soupape de sûreté en acier inox SVL606 agrée CE

### Description

La SVL606 est en acier inox à brides, agréée TÜV (pleine levée) pour une utilisation sur circuits de vapeur, de gaz et de liquides.

### Versions disponibles

**SVL606-B** Avec chapeau étanche pour utilisation avec des liquides

**SVL606-C** Avec un levier simple pour la vapeur (ou autres applications si le levier est spécifié)

**Nota :** Les deux versions sont à chapeaux fermés.

### Applications

La SVL606 a été conçue pour la protection contre les surpressions des chaudières de vapeur, des circuits industriels, des ballons, des compresseurs et dans la plupart des applications de process industriels, lorsqu'une vanne entièrement en acier inox est nécessaire, afin de minimiser la contamination du process ou lorsque des considérations biotechnologiques et des qualités esthétiques sont requises. Ces soupapes sont aussi disponibles pour les applications cryogéniques.

### Standards et approbation

Approuvée par le TÜV suivant AD Merkblatt A2, TRD 421.

La SVL606 est conforme aux réquisitions de la Directive Européenne 97/23/CE sur les équipements à pression. Elle est soumise à la catégorie 4 pour une utilisation avec les fluides du groupe 1 et 2 (gaz et liquides). Toujours nous consulter pour la compatibilité des fluides.

### Diamètres et raccords

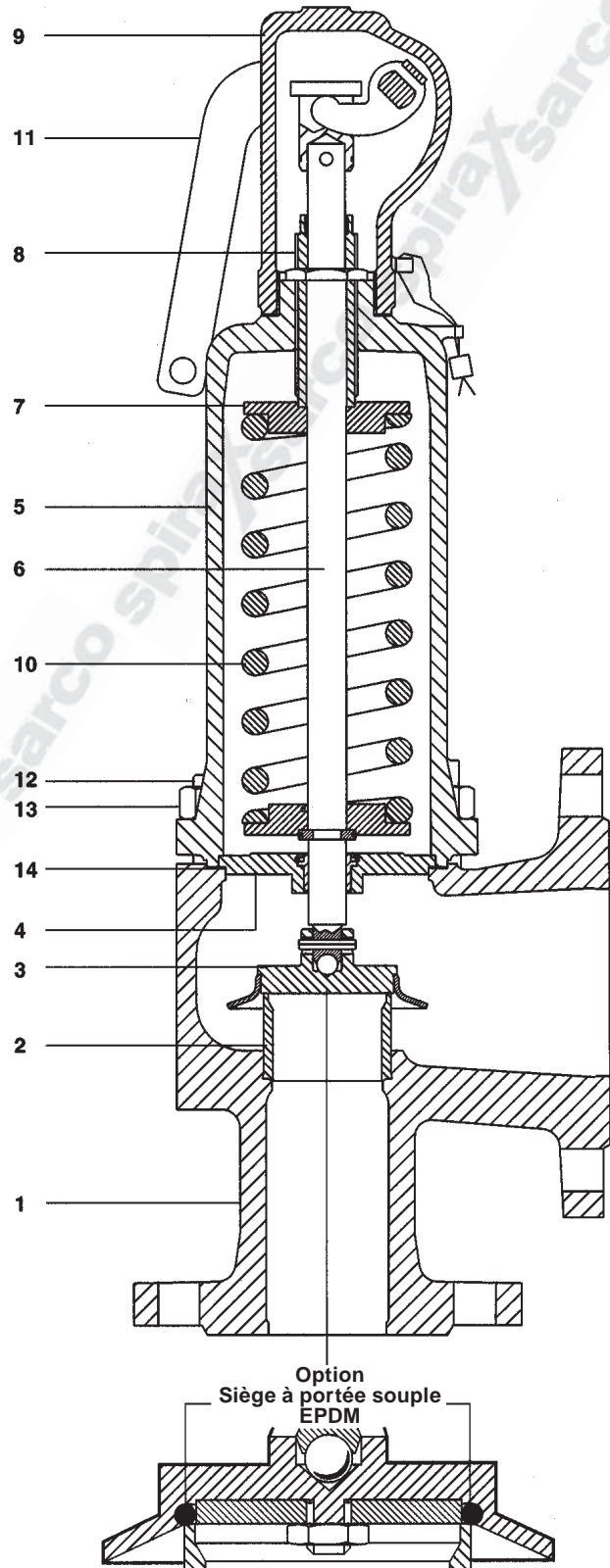
DN entrée	25	32	40	50	65	80	100	125	150	Brides EN 1092 PN40
DN sortie	40	50	65	80	100	125	150	200	250	Brides EN 1092 PN16

### Options

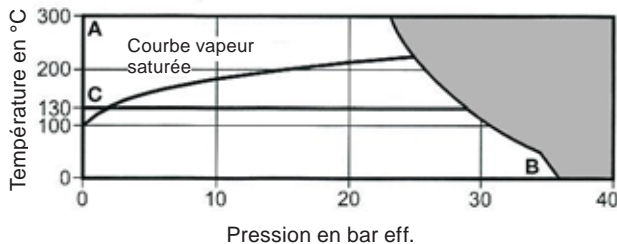
<b>A brides</b>	Brides ANSI B 16.5 disponibles sur demande
<b>Clapet à portée souple</b>	disponible (nous contacter pour les limites de pression/température)
<b>Ressorts spéciaux</b>	Pour étendre la plage de pression de réglage sur certains diamètres

### Construction

Rep	Désignation	Matière	
1	Corps	Acier inox	1.4408
2	Siège	Acier inox	1.4404
3	Disque	Acier inox	1.4404
	Disque avec joint torique	EPDM (approuvé FDA)	
4	Guide	Acier inox	1.4404
5	Chapeau	Acier inox	1.4408
6	Tige	Acier inox	1.4404
7	Plateau de ressort	Acier inox	1.4404
8	Vis de réglage	Acier inox	1.4404
	Avec guide	PTFE	
9	Bouchon	Acier inox	1.4404
10	Ressort	Acier inox	1.4310
11	Levier simple	Acier inox	1.4408
12	Boulon	Acier inox	1.4401
13	Ecrou	Acier inox	1.4401
14	Joint de corps	Graphite laminé	



## Limites de pression/température



Cet appareil ne doit pas être utilisé dans la zone ombrée.

A - B : Siège métal

C - B : Siège EPDM, limité à une température maximale de fonctionnement de 130°C.

Conditions de calcul du corps		PN40
Pression de réglage	DN25 au DN40	Maximale 40 bar eff. Minimale 0,1 bar eff.
	DN50	Maximale 33 bar eff. Minimale 0,1 bar eff.
Nota : des pressions de réglage plus élevées sont disponibles avec des ressorts spéciaux. Nous consulter.	DN65	Maximale 28 bar eff. Minimale 0,1 bar eff.
	DN80	Maximale 13,6 bar eff. Minimale 0,1 bar eff.
	DN100 et DN125	Maximale 15 bar eff. Minimale 0,1 bar eff.
	DN150	Maximale 7 bar eff. Minimale 0,1 bar eff.
Température	Siège métal	Maximale +300°C Minimale -270°C
	Siège EPDM	Maximale +130°C Minimale -45°C
Performance	Surpression	Vapeur, gaz et liquide 10% maximum
	Fermeture	Vapeur, gaz et liquide 10% maximum
	Valeur de coefficient de décharge	Vapeur, gaz 0,70 Liquide 0,45
Pression maximale d'épreuve hydraulique		60 bar eff.

**Tableau 1 - SVL606 Débit vapeur saturée en kilogramme par heure (kg/h)**  
(calculé avec 10% de surpression en accord avec la norme EN ISO 4126)

DN soupape entrée/sortie	DN25/40	DN32/50	DN40/65	DN50/80	DN65/100	DN80/125	DN100/150	DN125/200	DN150/250
Surface (mm <sup>2</sup> )	416	661	1075	1662	2827	4301	6648	7543	12272

Pression de réglage (bar eff.)	Débit de vapeur saturée en kg/h								
	DN25/40	DN32/50	DN40/65	DN50/80	DN65/100	DN80/125	DN100/150	DN125/200	DN150/250
0,2	151	240	390	604	1 027	1 562	2 415	2 740	4 457
0,5	214	341	554	857	1 457	2 217	3 427	3 888	6 325
1,0	319	507	825	1 275	2 169	3 300	5 100	5 787	9 415
2,0	504	801	1 303	2 015	3 427	5 213	8 058	9 143	14 875
3,0	678	1 077	1 751	2 707	4 605	7 006	10 829	12 297	19 991
4,0	843	1 339	2 177	3 366	5 726	8 711	13 465	15 277	24 855
5,0	1 007	1 599	2 601	4 022	6 840	10 407	16 086	18 252	29 694
6,0	1 170	1 859	3 023	4 674	7 951	12 096	18 697	21 214	34 514
7,0	1 333	2 118	3 444	5 325	9 058	13 781	21 300	24 168	39 320
8,0	1 495	2 376	3 864	5 975	10 162	15 461	23 898	27 115	
9,0	1 658	2 634	4 284	6 623	11 265	17 138	26 491	30 057	
10,0	1 820	2 891	4 702	7 270	12 366	18 813	29 080	32 995	
12,0	2 143	3 406	5 539	8 563	14 565	22 160	43 252	38 863	
13,6	2 402	3 817	6 207	9 596	16 323	24 834	38 385	43 553	
15,0	1 628	4 176	6 792	10 501	17 861		42 003	47 657	
16,0	2 790	4 433	7 210	11 147	18 960				
18,0	3 114	4 947	8 046	12 440	21 159				
20,0	3 438	5 462	8 883	13 733	23 360				
22,0	3 762	5 978	9 722	15 030	25 565				

Cet appareil ne doit pas être utilisé dans les zones ombrées.

**Tableau 2 - SVL606 - Débit d'air en mètre cubique normal par heure (Nm<sup>3</sup>/h) à 0°C et 1013 mbar**  
(calculé en accord avec la norme AD-Merkblatt A2 et TRD 421)

DN soupape entrée/sortie	DN25/40	DN32/50	DN40/65	DN50/80	DN65/100	DN80/125	DN100/150	DN125/200	DN150/250
Surface (mm <sup>2</sup> )	416	661	1075	1662	2827	4301	6648	7543	12272
Pression de réglage (bar eff.)	Débit d'air en Nm <sup>3</sup> /h								
0,2	162	258	420	649	1 105	1 680	2 597	2 947	4 794
0,5	263	418	680	1 051	1 789	2 721	4 206	4 772	7 764
1,0	388	617	1 004	1 552	2 641	4 017	6 209	7 045	11 461
3,0	854	1 357	2 209	3 414	5 809	8 836	13 657	15 497	25 212
5,0	1 289	2 050	3 337	5 157	8 774	13 346	20 629	23 407	38 082
7,0	1 725	2 742	4 464	6 900	11 739	17 857	27 600	31 317	50 951
10,0	2 379	3 781	6 155	9 514	16 187	24 622	38 057	43 183	
12,0	2 814	4 474	7 283	11 257	19 152	29 152	45 028	51 093	
13,6	3 163	5 028	8 185	12 651	21 524	32 747	50 617	57 431	
15,0	3 468	5 305	8 974	13 872	23 600		55 498	62 970	
16,0	3 686	5 859	9 538	14 743	25 082				
18,0	4 121	6 552	10 666	16 486	28 047				
20,0	4 557	7 245	11 793	18 228	31 012				
22,0	4 993	7 938	12 921	19 971	33 977				
26,0	5 864	9 323	15 176	23 457	39 908				
28,0	6 300	10 016	16 304	25 200	42 873				
30,0	6 736	10 708	17 431	26 942					
32,0	7 171	11 401	18 559	28 685					
33,0	7 389	11 747	19 123	29 565					
36,0	8 043	12 786	20 814						
40,0	8 914	14 172	23 069						

Cet appareil ne doit pas être utilisé dans les zones ombrées.

**Tableau 3 - SVL606 - Débit d'eau en kilogramme par heure (kg/h) à 20°C**  
(calculé en accord avec la norme AD-Merkblatt A2 et TRD 421 à 10% de la surpression au-dessus de la pression de réglage)

DN soupape entrée/sortie	DN25/40	DN32/50	DN40/65	DN50/80	DN65/100	DN80/125	DN100/150	DN125/200	DN150/250
Surface (mm <sup>2</sup> )	416	661	1075	1662	2827	4301	6648	7543	12272
Pression de réglage (bar eff.)	Débit d'eau en kg/h								
0,2	5 210	8 280	13 500	20 800	15 500	53 000	85 300	94 600	154 000
0,5	7 370	11 700	19 100	29 500	50 100	76 300	118 000	134 000	218 000
1,0	9 970	15 900	25 800	39 900	67 900	103 000	160 000	181 000	295 000
3,0	17 300	27 500	44 700	69 100	118 000	179 000	276 000	314 000	510 000
5,0	22 300	35 500	57 700	89 200	152 000	231 000	357 000	405 000	659 000
7,0	19 900	42 000	68 300	106 000	180 000	273 000	422 000	479 000	779 000
10,0	31 500	50 100	81 600	126 000	215 000	326 000	505 000	573 000	
12,0	34 600	54 900	89 400	138 000	235 000	358 000	553 000	627 000	
13,6	36 700	58 300	94 800	147 000	249 000	379 000	586 000	665 000	
15,0	38 600	61 300	99 700	154 000	262 000		616 000	699 000	
16,0	39 900	63 400	103 000	160 000	272 000				
18,0	42 300	67 300	110 000	169 000	288 000				
20,0	44 600	70 900	115 000	178 000	304 000				
22,0	46 800	74 400	121 000	187 000	318 000				
26,0	50 900	80 900	132 000	203 000	346 000				
28,0	52 800	83 900	137 000	211 000	359 000				
30,0	54 600	86 800	141 000	219 000					
32,0	56 400	89 700	146 000	226 000					
33,0	57 300	91 100	148 000	229 000					
36,0	59 800	95 100	155 000						
40,0	63 100	100 000	163 000						

Cet appareil ne doit pas être utilisé dans les zones ombrées.

## Dimensions/poids (approximatifs) en mm et kg

DN soupape		A	B	C		Poids	
Entrée	Sortie	Axe entrée à face de bride de sortie	Axe sortie à face de bride d'entrée	SVL 606B Hauteur totale avec chapeau étanche	SVL 606C Hauteur totale avec ensemble levier		Hauteur additionnelle avec soufflet
DN25	DN40	100	105	337	339	39	9
DN32	DN50	110	115	430	437	42	12
DN40	DN65	115	140	496	503	38	16
DN50	DN80	120	150	553	560	46	22
DN65	DN100	140	170	651	699	70	32
DN80	DN125	160	195	753	801	59	56
DN100	DN150	180	220	835	883	56	75
DN125	DN200	200	250	865	913	56	85
DN150	DN250	225	285	1 020	1 020	58	131

## Installation et fonctionnement

Pour plus de détails, voir la notice de montage et d'entretien fournie avec cet appareil.

## Guide de sélection SVL606 :

Type	SVL60	<b>SVL60</b>
Matière du corps	6 = Acier inox	<b>6</b>
Configuration	B = Chapeau fermé/ bouchon étanche	<b>B</b>
	C = Chapeau fermé/ levier simple	
Matière du joint	S = Acier inox	<b>S</b>
	E = EPDM	
Raccordement entrée	PN40 = A brides	<b>PN40</b>
<b>SVL606</b> - <b>B</b> - <b>S</b> - <b>PN40</b>		

## Comment commander :

**Exemple :** 1 Soupape de sûreté Spirax Sarco SVL606-B-S-PN40 en DN25 x 40 avec une pression de réglage de 15,5 bar eff.

