

Soupape de sûreté sanitaire en acier inox SVL488

Description

La SVL488 est en acier inox, haut débit, agréée TÜV pour une utilisation sur circuits de vapeur, gaz ou liquides.

Applications

La SVL488 est construite pour protéger des surpressions les équipements vapeur, les tuyauteries et les réservoirs sous pression. Particulièrement adaptée pour les industries de la brasserie, de l'agro-alimentaire et de la pharmacie où les normes d'hygiène et de propreté sont exigées, afin de maintenir la qualité du fluide et minimiser la contamination des process.

Versions disponibles

Deux types de variations de soupapes sont disponibles :

SVL488-B Avec chapeau étanche pour utilisation avec des liquides

SVL488-C Avec un levier simple pour la vapeur (ou autres applications si le levier est spécifié)

Nota : Les deux versions sont à chapeaux fermés, et les sièges à portée souple et soufflet sont en EPDM en standard.

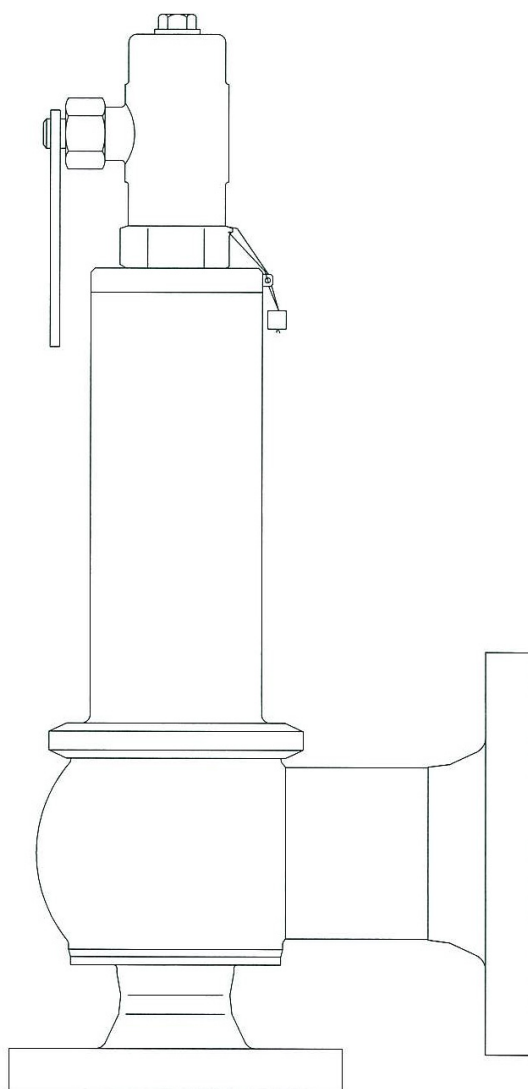
Certification

Un certificat constructeur est fourni en standard pour chaque soupape incluant la pression de réglage et la pression d'épreuve hydraulique. Également disponible sur demande, un certificat matière EN 10204 3.1.

Standards et approbation

- Approuvée par le TÜV suivant AD Merkblatt A2, TRD 421 et Vd TÜV SV100.
- Conforme à la Directive sur les équipements à pression.
- Elle est soumise à la catégorie 4 pour une utilisation avec les fluides du groupe 1 et 2 (gaz et liquides).

Toujours consulter Spirax Sarco pour la compatibilité des fluides.



Diamètres et raccords

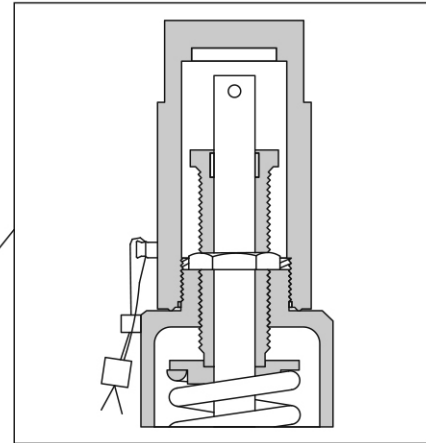
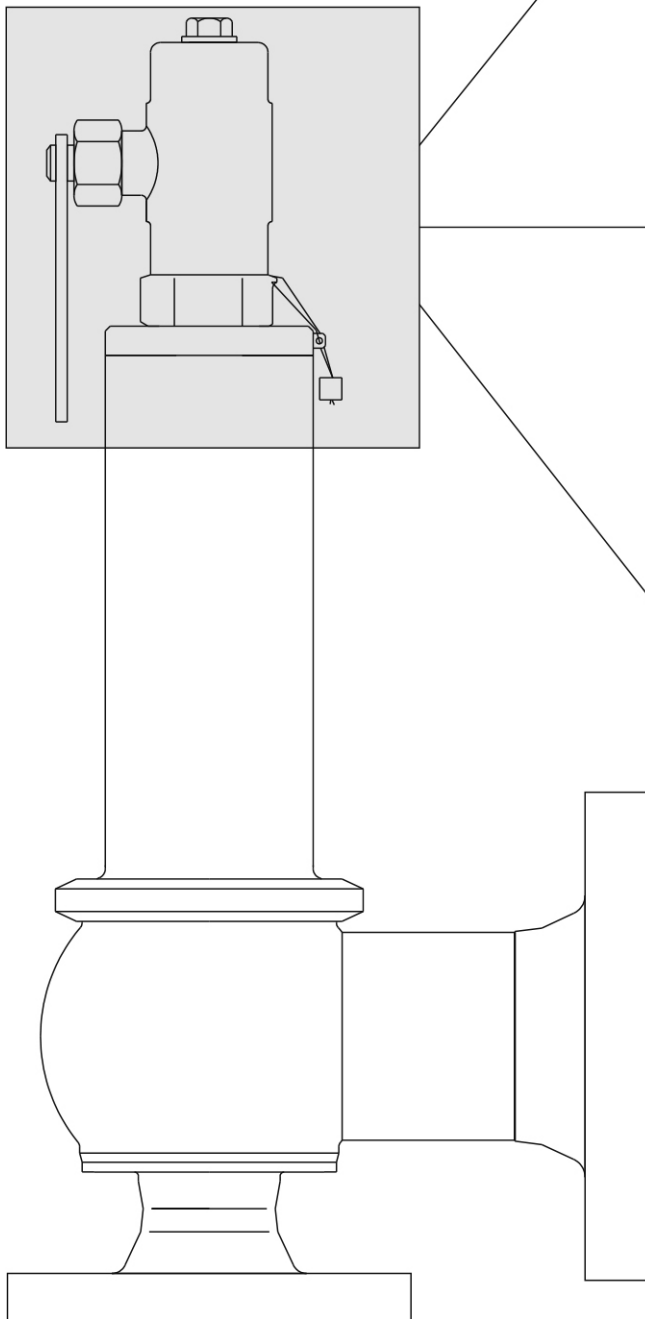
| | | | | | | |
|------------------------|-----|----|-----|-----|-----|-----|
| DN d'entrée | 25 | 40 | 50 | 65 | 80 | 100 |
| DN de sortie | 40 | 65 | 80 | 100 | 125 | 150 |
| Clamp d'entrée | 1½" | 2" | 2½" | 3" | 4" | 4½" |
| Clamp de sortie | 2" | 3" | 4" | 4½" | 5" | 6" |

Raccords : Les soupapes sont disponibles avec des brides DIN 2633 PN16 ou raccords clamp sanitaire ISO 2852 (standard tube ISO 2037). Veuillez spécifier le raccordement lors de la passation de la commande.

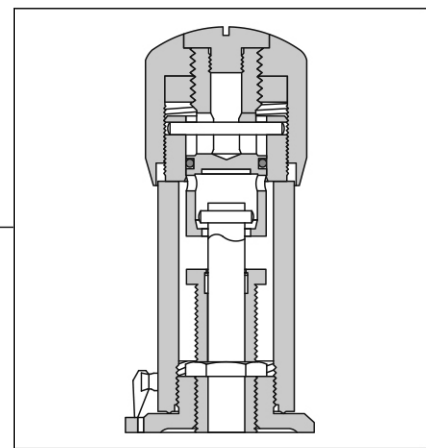
Options

La finition des surfaces en contact avec le fluide est de 0,75 µm Ra. D'autres finitions sont disponibles sur demande. Nous contacter.

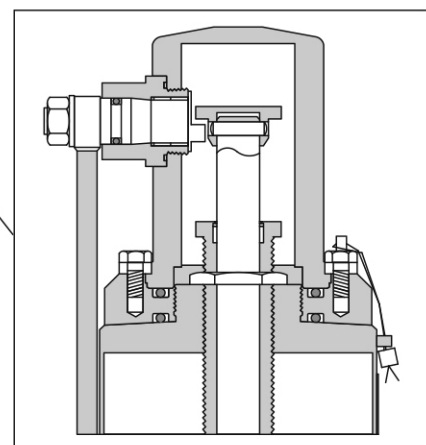
Types de chameau / levier



Chapeau étanche
(Tous les diamètres)

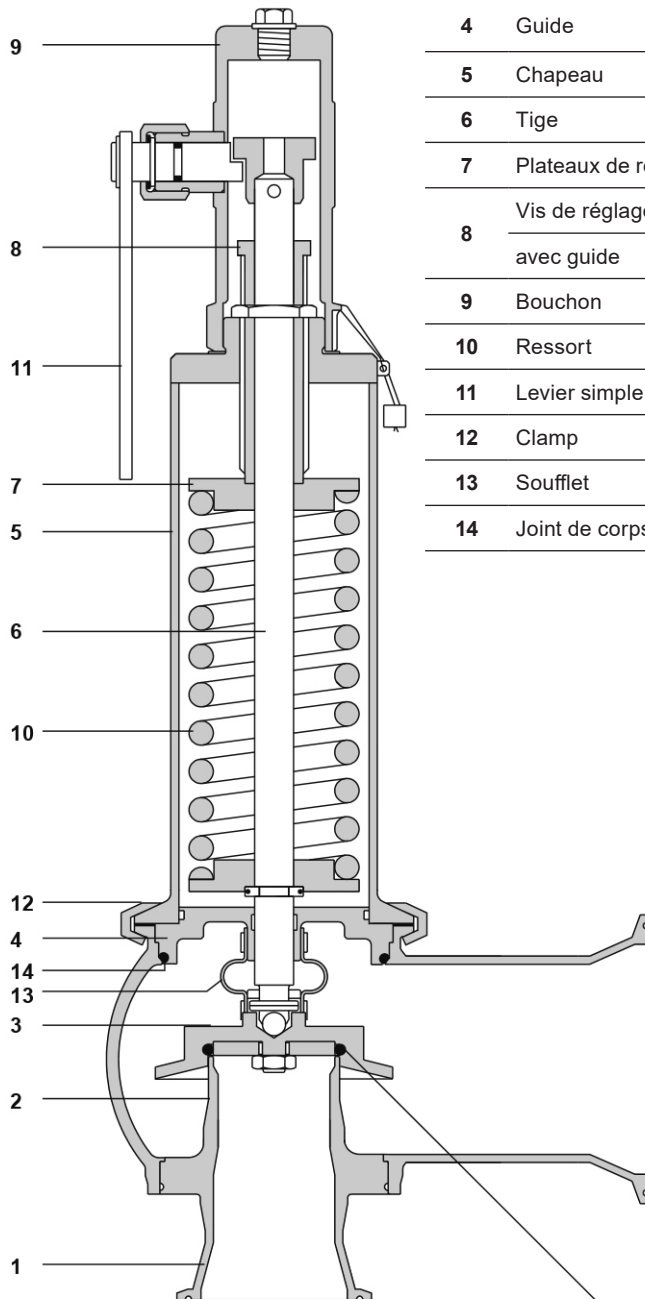


Levier étanche
(DN25 uniquement)

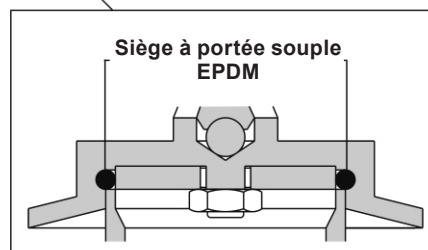


Ensemble levier
DN40 et au dessus

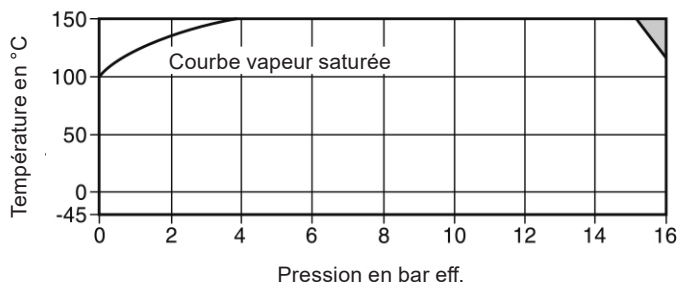
Construction



| Rep | Désignation | Matière | |
|-----|--|---------------------|---------------------------------|
| 1 | Corps | Acier inox | 1.4404 316L |
| 2 | Siège | Acier inox | 1.4404 316L |
| | Disque | Acier inox | 1.4404 316L |
| 3 | Disque avec joint torique (lorsque spécifié) | EPDM (approuvé FDA) | |
| 4 | Guide | Acier inox | 1.4404 316L/PTFE + 15% de verre |
| 5 | Chapeau | Acier inox | 1.4404 316L |
| 6 | Tige | Acier inox | 1.4404 316L |
| 7 | Plateaux de ressort (2) | Acier inox | 1.4404 316L |
| 8 | Vis de réglage avec guide | Acier inox | 1.4404 316L |
| | | PTFE + 15% de verre | |
| 9 | Bouchon | Acier inox | 1.4404 316L |
| 10 | Ressort | Acier inox | 1.4310 301 |
| 11 | Levier simple | Acier inox | 1.4404 316L |
| 12 | Clamp | Acier inox | 1.4401 316 |
| 13 | Soufflet | EPDM (approuvé FDA) | |
| 14 | Joint de corps | Graphite laminé | |



Limites de pression/température



Cet appareil ne doit pas être utilisé dans cette zone.

| | | | | |
|---|---|---------------|-------------------------------|------|
| Conditions de calcul du corps | | | PN16 | |
| Pression de réglage | DN25 et DN40 | Maximale | 16 bar eff. | |
| | | Minimale | 0,1 bar eff. | |
| | DN50 | Maximale | 15 bar eff. | |
| | | Minimale | 0,2 bar eff. | |
| | DN65 et DN80 | Maximale | 10,34 bar eff. | |
| | | Minimale | 0,1 bar eff. | |
| | DN100 | Maximale | 8,2 bar eff. | |
| | | Minimale | 0,1 bar eff. | |
| Température | Avec siège portée souple EPDM | | Maximale 150°C | |
| | Avec siège acier inox | | Maximale 200°C | |
| | Toutes versions | | Minimale -45°C | |
| Performance | Surpression | Vapeur et gaz | Maximale 10% | |
| | | Liquides | Maximale 10% | |
| | Limite de fermeture | Vapeur et gaz | Maximale 10% | |
| | | Liquides | Maximale 20% | |
| | Valeur du coefficient de décharge certifié ad | Vapeur et gaz | | 0,70 |
| | | Liquides | | 0,45 |
| Contre-pression maximale autorisée | | | 10% de la pression de réglage | |
| Pression maximale d'épreuve hydraulique | | | 24 bar eff. | |

Tableau 1 - SVL488 Débit de vapeur saturée en kilogramme par heure (kg/h)

(calculé avec 10% de surpression au-dessus de la pression de réglage, en accord avec la norme EN ISO 4126)

| DN soupape entrée/sortie | DN25/40 | DN40/65 | DN50/80 | DN65/100 | DN80/125 | DN100/150 |
|----------------------------|---------|---------|---------|----------|----------|-----------|
| Orifice (mm) | 23 | 37 | 46 | 60 | 74 | 92 |
| Surface (mm ²) | 416 | 1075 | 1662 | 2827 | 4301 | 6648 |

| Pression de réglage (bar eff.) | Débit de vapeur saturée en kg/h | | | | | |
|--------------------------------|---------------------------------|------|------|------|------|-------|
| 0,2 | 151 | 390 | 604 | 1027 | 1562 | 2415 |
| 0,5 | 214 | 554 | 857 | 1457 | 2217 | 3427 |
| 1,0 | 319 | 825 | 1275 | 2169 | 3300 | 5100 |
| 2,0 | 504 | 1303 | 2015 | 3427 | 5213 | 8058 |
| 3,0 | 678 | 1751 | 2707 | 4605 | 7006 | 10829 |
| 4,0 | 843 | 2177 | 3366 | 5726 | 8711 | 13465 |

Cet appareil ne doit pas être utilisé dans les zones ombrées.

Tableau 2 - SVL488 - Débit d'air en mètre cubique normal par heure (Nm³/h) à 0°C et 1013 mbar
(calculé en accord avec la norme AD-Merkblatt A2 et TRD 421)

| DN soupape entrée/sortie | DN25/40 | DN40/65 | DN50/80 | DN65/100 | DN80/125 | DN100/150 |
|----------------------------|---------|---------|---------|----------|----------|-----------|
| Surface (mm ²) | 416 | 1075 | 1662 | 2827 | 4301 | 6648 |

| Pression de réglage (bar eff.) | Débit d'air en Nm ³ /h | | | | | |
|--------------------------------|-----------------------------------|------|-------|-------|-------|--|
| 1,0 | 386 | 999 | 1545 | 2628 | 3998 | 6179 |
| 2,0 | 625 | 1617 | 2499 | 4251 | 6467 | 9995 |
| 3,0 | 852 | 2204 | 3406 | 5795 | 8816 | 13626 |
| 4,0 | 1069 | 2768 | 4278 | 7278 | 11071 | 17111 |
| 5,0 | 1287 | 3331 | 5149 | 8761 | 13326 | 20597 |
| 6,0 | 1505 | 3895 | 6021 | 10243 | 15581 | 24083 |
| 7,0 | 1723 | 4459 | 6892 | 11726 | 17836 | 27568 |
| 8,0 | 1941 | 5023 | 7763 | 13208 | 20091 | 31054 |
| 8,2 | 1985 | 5136 | 7937 | 13505 | 20542 | 31752 |
| 9,0 | 2159 | 5587 | 8635 | 14691 | 22346 | Cet appareil ne doit pas être utilisé dans cette zone. |
| 10,0 | 2377 | 6150 | 9506 | 16173 | 24601 | |
| 10,34 | 2451 | 6334 | 9793 | 16658 | 25343 | |
| 12,0 | 2812 | 7278 | 11249 | | | |
| 14,0 | 3248 | 8405 | 12992 | | | |
| 15,0 | 3466 | 8957 | 14735 | | | |
| 16,0 | 3684 | 9533 | | | | |

Tableau 3 - SVL488 - Débit d'eau en kilogramme par heure (kg/h) à 20°C
(calculé en accord avec la norme AD-Merkblatt A2 et TRD 421 à 10% de la surpression au-dessus de la pression de réglage)
Coefficient de décharge (Kdr) = 0,52

| DN soupape entrée/sortie | DN25/40 | DN40/65 | DN50/80 | DN65/100 | DN80/125 | DN100/150 |
|----------------------------|---------|---------|---------|----------|----------|-----------|
| Surface (mm ²) | 416 | 1075 | 1662 | 2827 | 4301 | 6648 |

| Pression de réglage (bar eff.) | Débit d'eau en kg/h | | | | | |
|--------------------------------|---------------------|--------|--------|--------|--------|--|
| 1,0 | 9970 | 25800 | 39900 | 67900 | 103000 | 160000 |
| 2,0 | 14100 | 36500 | 56400 | 96000 | 126000 | 226000 |
| 3,0 | 17300 | 44700 | 69100 | 118000 | 179000 | 276000 |
| 4,0 | 19900 | 51600 | 79800 | 136000 | 206000 | 319000 |
| 5,0 | 22300 | 57700 | 89200 | 152000 | 231000 | 357000 |
| 6,0 | 24400 | 63200 | 97700 | 166000 | 253000 | 391000 |
| 7,0 | 26400 | 68300 | 106000 | 180000 | 273000 | 422000 |
| 8,0 | 28200 | 73000 | 113000 | 192000 | 292000 | 451000 |
| 8,2 | 28500 | 73900 | 114000 | 194000 | 292000 | 458000 |
| 9,0 | 29900 | 77400 | 120000 | 204000 | 310000 | Cet appareil ne doit pas être utilisé dans cette zone. |
| 10,0 | 31500 | 81600 | 126000 | 215000 | 326000 | |
| 10,34 | 32000 | 82700 | 128000 | 218000 | 334000 | |
| 12,0 | 34600 | 89400 | 138000 | | | |
| 14,0 | 37300 | 96600 | 149000 | | | |
| 15,0 | 38600 | 99700 | 154000 | | | |
| 16,0 | 39900 | 103000 | | | | |

Dimensions / Poids (approximatifs) en mm et kg

| DN soupape | | A | | B | | C | | Poids |
|------------|--------|----------------------|--------------------------|----------------------|--------------------------|--------------------------|------------------------|-------|
| Entrée | Sortie | DIN 2633 Brides PN16 | ISO 2852 Clamp sanitaire | DIN 2633 Brides PN16 | ISO 2852 Clamp sanitaire | SVL 488B Chapeau étanche | SVL 488C Levier simple | |
| DN25 | DN40 | 134 | 112 | 99 | 75 | 264 | 332 | 9,0 |
| DN40 | DN65 | 170 | 147 | 114 | 92 | 398 | 518 | 20,0 |
| DN50 | DN80 | 170 | 147 | 123 | 99 | 406 | 534 | 21,7 |
| DN65 | DN100 | 170 | 153 | 132 | 109 | 415 | 552 | 26,5 |
| DN80 | DN125 | 195 | 178 | 148 | 124 | 496 | 640 | 47,0 |
| DN100 | DN150 | 198 | 181 | 166 | 149 | 514 | 684 | 56,0 |

Information de sécurité, installation et entretien

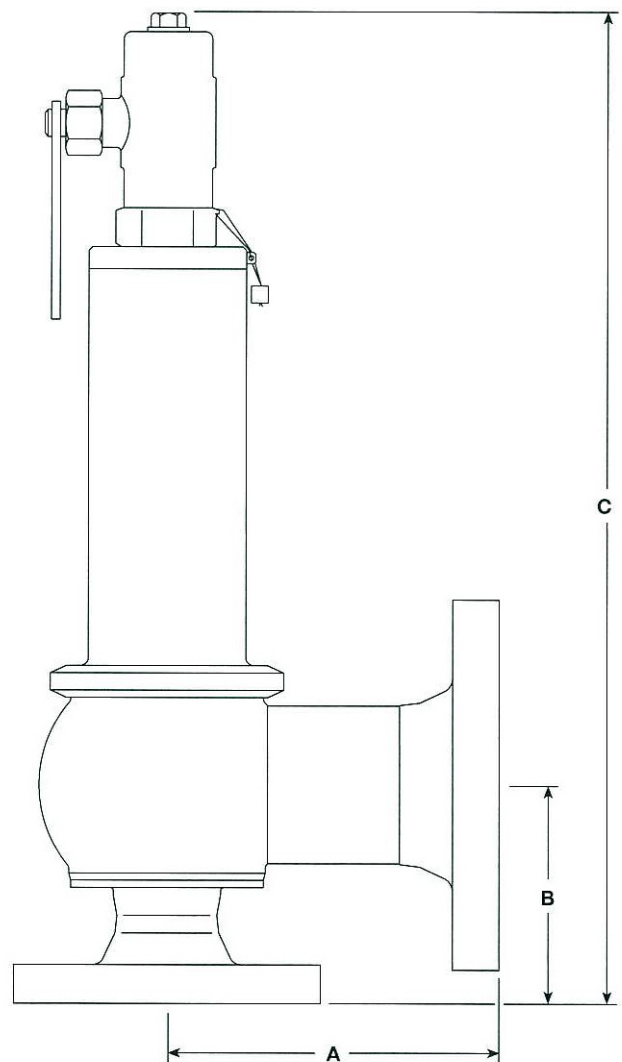
Pour plus de détails, voir la notice de montage et d'entretien fournie avec l'appareil.

Note d'installation :

La soupape de sûreté doit toujours être installée sur le centre de la tuyauterie avec le carter de ressort verticalement au-dessus de la ligne.

Guide de sélection des soupapes

| | | |
|--------------------|---|--------|
| Type | SVL488 | SVL488 |
| Configuration | A = Chapeau fermé Levier pneumatique | B |
| | B = Chapeau fermé/ bouchon étanche | |
| | C = Chapeau fermé/ levier simple | |
| Matière du joint | E = Joint torique et soufflet EPDM (FDA) | E |
| | V = Joint torique et soufflet FKM | |
| Connexion d'entrée | PN16 = Brides PN16 | PN16 |
| | N = Brides ASME Classe 150 | |
| | T = Clamp sanitaire ISO 2582 / ISO2037 | |
| | S = Clamp sanitaire ASME BPE | |
| | D = Clamp sanitaire DIN 32676 / DIN 11850 | |



SVL488 - B - E - PN16

En cas de commande

Exemple : 1 - Soupape de sûreté Spirax Sarco SVL 488-B-E-PN16 en DN50 avec une pression de réglage de 10 bar eff. (si le soufflet n'est pas nécessaire, ajouter 'sans soufflet').