



Soupape de sûreté en acier inox SVL 488 pour la biotechnologie

Description

La SVL488 est en acier inox, haut débit, agréée TÜV pour une utilisation sur circuits de vapeur, gaz ou liquides.

Applications

La SVL488 est construite pour protéger des surpressions les équipements vapeur, les tuyauteries et les réservoirs sous pression. Particulièrement adaptée pour les industries de la brasserie, de l'agro-alimentaire et de la pharmacie où les normes d'hygiène et de propreté sont exigées, afin de maintenir la qualité du fluide et minimiser la contamination des process.

Versions disponibles

Deux types de variations de soupapes sont disponibles :

SVL 488-B avec chapeau étanche pour utilisation avec des liquides

SVL 488-C avec un levier simple pour la vapeur (ou autres applications si le levier est spécifié)

Nota : Les deux versions sont à chapeaux fermées.

Certification

Un certificat constructeur est fourni en standard pour chaque soupape incluant la pression de réglage et la pression d'épreuve hydraulique. Egalement disponible sur demande, un certificat matière EN 10204 3.1.

Standards et approbation

Approuvée par le TÜV suivant AD Merkblatt A2, TRD 421 et Td TÜV SV100. La SVL488 est conforme aux réquisitions de la Directive Européenne 97/23/CE sur les équipements à pression. Elle est soumise à la catégorie 4 pour une utilisation avec les fluides du groupe 1 et 2 (gaz et liquides). Toujours consulter Spirax Sarco pour la compatibilité des fluides.

Diamètres et raccords

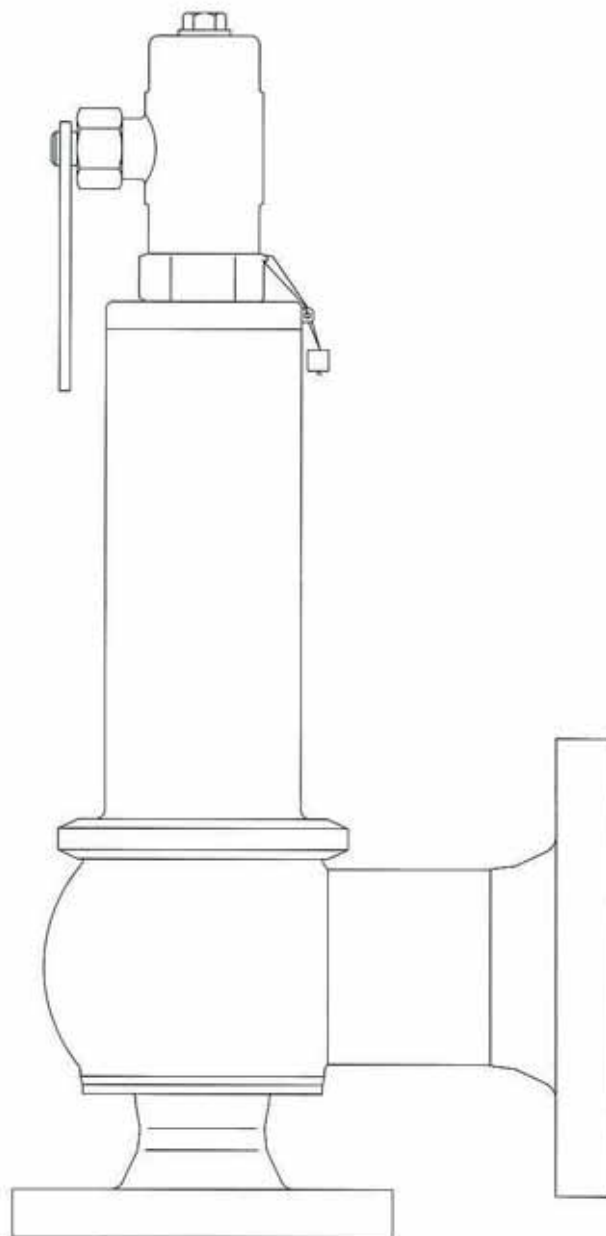
DN d'entrée	25	40	50	65	80	100
DN de sortie	40	65	80	100	125	150
Clamp d'entrée	1½"	2"	2½"	3"	4"	4½"
Clamp sortie	2"	3"	4"	4½"	5"	6"

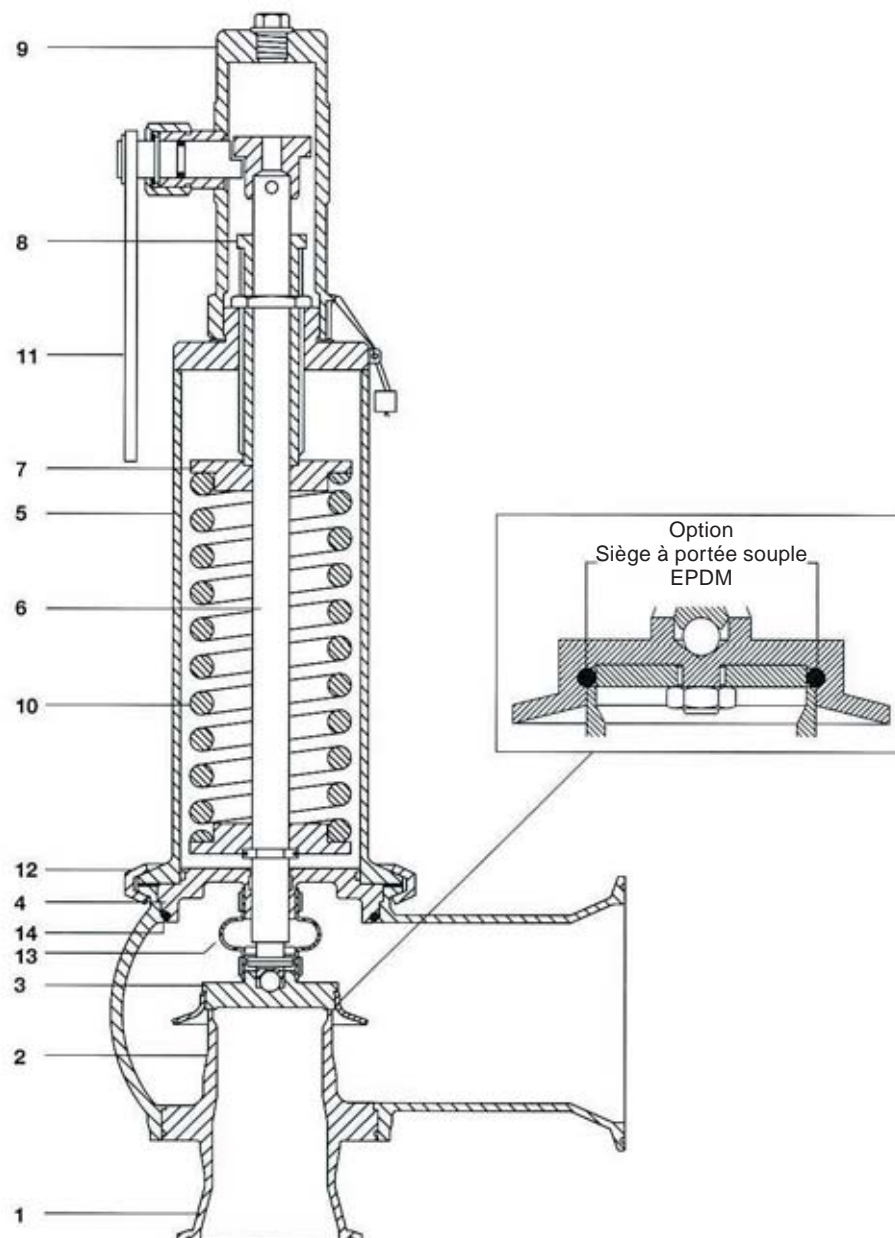
Raccords : Les soupapes sont disponibles avec des brides DIN 2633 PN16 ou raccords clamp sanitaire ISO 2852 (standard tube ISO 2037). Veuillez spécifier le raccordement lors de la passation de la commande.

Options

Clapet à portée souple EPDM (pression maximale de réglage sur la vapeur : 4 bar eff.)

La finition des surfaces en contact avec le fluide est de 0,75 µm Ra. D'autres finitions sont disponibles sur demande. Nous contacter.

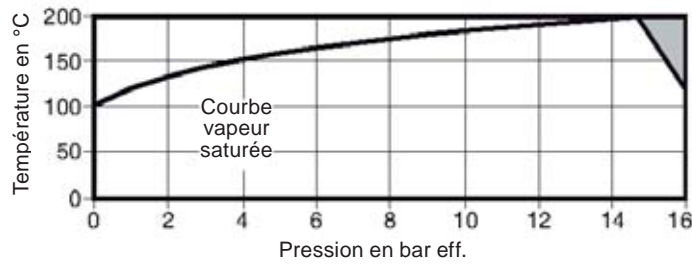




Construction

Rep	Désignation	Matière	
1	Corps	Acier inox	1.4404
2	Siège	Acier inox	1.4404
3	Disque	Acier inox	1.4404
	Disque avec joint torique (lorsque spécifié)	EPDM (approuvé FDA)	
4	Guide	Acier inox	1.4404/PTFE + 15% de verre
5	Chapeau	Acier inox	1.4404
6	Tige	Acier inox	1.4404
7	Plateaux de ressort (2)	Acier inox	1.4404
8	Vis de réglage avec guide	Acier inox	1.4404
		PTFE + 15% de verre	
9	Bouchon	Acier inox	1.4404
10	Ressort	Acier inox	1.4310
11	Levier simple	Acier inox	1.4404
12	Clamp	Acier inox	1.4401
13	Soufflet	EPDM (approuvé FDA)	
14	Joint de corps	Graphite laminé	

Limites de pression/température



Cet appareil ne doit pas être utilisé dans la zone ombrée.

Conditions de calcul du corps			PN16	
Pression de réglage	DN25 et DN40	Maximale	16 bar eff.	
		Minimale	0,1 bar eff.	
	DN50	Maximale	15 bar eff.	
		Minimale	0,2 bar eff.	
DN65 et DN80	Maximale	10,34 bar eff.		
	Minimale	0,1 bar eff.		
DN100	Maximale	8,2 bar eff.		
	Minimale	0,1 bar eff.		
Température	Avec siège portée souple EPDM		Maximale 150°C	
	Avec siège acier inox		Maximale 200°C	
	Toutes versions		Minimale -45°C	
Performance	Surpression	Vapeur et gaz	Maximale 10%	
		Liquides	Maximale 10%	
	Limite de fermeture	Vapeur et gaz	Maximale 10%	
		Liquides	Maximale 20%	
	Valeur du coefficient de décharge certifié c_d	Vapeur et gaz		0,70
		Liquides		0,45
Contrepression maximale autorisée			10% de la pression de réglage	
Pression maximale d'épreuve hydraulique			24 bar eff.	

Tableau 1 - SVL488 Débit de vapeur saturée en kilogramme par heure (kg/h)

(calculé avec 10% de surpression au-dessus de la pression de réglage, en accord avec la norme EN ISO 4126)

DN soupape entrée/sortie	DN25/40	DN40/65	DN50/80	DN65/100	DN80/125	DN100/150
Orifice (mm)	23	37	46	60	74	92
Surface (mm ²)	416	1075	1662	2827	4301	6648

Pression de réglage (bar eff.)	Débit de vapeur saturée en kg/h					
	DN25/40	DN40/65	DN50/80	DN65/100	DN80/125	DN100/150
0,2	151	390	604	1027	1562	2415
0,5	214	554	857	1457	2217	3427
1,0	319	825	1275	2169	3300	5100
2,0	504	1303	2015	3427	5213	8058
3,0	678	1751	2707	4605	7006	10829
4,0	843	2177	3366	5726	8711	13465
5,0	1007	2601	4022	6840	10407	16086
6,0	1170	3023	4674	7951	12096	18697
7,0	1333	3444	5325	9058	13781	21300
8,0	1495	3864	5975	10162	15461	23898
8,2	1591	4112	6357	10814	16452	25429
9,0	1658	4284	6623	11265	17138	
10,0	1820	4702	7270	12366	18813	
10,34	1948	5033	7781	13236	20137	
12,0	2143	5539	8563			
14,0	2574	6653	10285			
15,0	2744	7090	10962			
16,0	2913	7528				

Cet appareil ne doit pas être utilisé dans les zones ombrées.

Tableau 2 - SVL488 - Débit d'air en mètre cubique normal par heure (Nm³/h) à 0°C et 1013 mbar
(calculé en accord avec la norme AD-Merkblatt A2 et TRD 421)

DN soupape entrée/sortie	DN25/40	DN40/65	DN50/80	DN65/100	DN80/125	DN100/150
Surface (mm²)	416	1075	1662	2827	4301	6648

Pression de réglage (bar eff.)	Débit d'air en Nm³/h					
1,0	386	999	1545	2628	3998	6179
2,0	625	1617	2499	4251	6467	9995
3,0	852	2204	3406	5795	8816	13626
4,0	1069	2768	4278	7278	11071	17111
5,0	1287	3331	5149	8761	13326	20597
6,0	1505	3895	6021	10243	15581	24083
7,0	1723	4459	6892	11726	17836	27568
8,0	1941	5023	7763	13208	20091	31054
8,2	1985	5136	7937	13505	20542	31752
9,0	2159	5587	8635	14691	22346	
10,0	2377	6150	9506	16173	24601	
10,34	2451	6334	9793	16658	25343	
12,0	2812	7278	11249			
14,0	3248	8405	12992			
15,0	3466	8957	14735			
16,0	3684	9533				

Cet appareil ne doit pas être utilisé dans les zones ombrées.

Tableau 3 - SVL488 - Débit d'eau en kilogramme par heure (kg/h) à 20°C
(calculé en accord avec la norme AD-Merkblatt A2 et TRD 421 à 10% de la surpression au-dessus de la pression de réglage)
Coefficient de décharge (Kdr) = 0,52

DN soupape entrée/sortie	DN25/40	DN40/65	DN50/80	DN65/100	DN80/125	DN100/150
Surface (mm²)	416	1075	1662	2827	4301	6648

Pression de réglage (bar eff.)	Débit d'eau en kg/h					
1,0	9970	25800	39900	67900	103000	160000
2,0	14100	36500	56400	96000	126000	226000
3,0	17300	44700	69100	118000	179000	276000
4,0	19900	51600	79800	136000	206000	319000
5,0	22300	57700	89200	152000	231000	357000
6,0	24400	63200	97700	166000	253000	391000
7,0	26400	68300	106000	180000	273000	422000
8,0	28200	73000	113000	192000	292000	451000
8,2	28500	73900	114000	194000	292000	458000
9,0	29900	77400	120000	204000	310000	
10,0	31500	81600	126000	215000	326000	
10,34	32000	82700	128000	218000	334000	
12,0	34600	89400	138000			
14,0	37300	96600	149000			
15,0	38600	99700	154000			
16,0	39900	103000				

Cet appareil ne doit pas être utilisé dans les zones ombrées.

Dimensions/poids (approximatifs) en mm et kg

DN soupape		DIN 2633 Brides PN16	A ISO 2852 Clamp sanitaire	DIN 2633 Brides PN16	B ISO 2852 Clamp sanitaire	SVL 488B Chapeau étanche	C SVL 488C Levier simple	Poids
Entrée	Sortie							
DN25	DN40	134	112	99	75	264	332	9,0
DN40	DN65	170	147	114	92	398	518	20,0
DN50	DN80	170	147	123	99	406	534	21,7
DN65	DN100	170	153	132	109	415	552	26,5
DN80	DN125	195	178	148	124	496	640	47,0
DN100	DN150	198	181	166	149	514	684	56,0

Information de sécurité, installation et entretien

Pour plus de détails, voir la notice de montage et d'entretien fournie avec l'appareil.

Note d'installation :

La soupape de sûreté doit toujours être installée sur le centre de la tuyauterie avec le carter de ressort verticalement au-dessus de la ligne.

Guide de sélection des soupapes

Type	SVL488	SVL488
Configuration	B = Chapeau fermé/ chapeau étanche	B
	C = Chapeau fermé/ levier simple	
Matière du joint	S = Acier inox	S
	E = Joint torique et soufflet EPDM (FDA)	
Raccordements entrée	PN16 = A brides PN16	PN16
	T = Clamp sanitaire ISO 2582	
		SVL488 - B - S - PN16

En cas de commande

Exemple : 1 - Soupape de sûreté Spirax Sarco SVL 488-B-S-PN16 en DN50 avec une pression de réglage de 10 bar eff. (si le soufflet n'est pas nécessaire, ajouter 'sans soufflet').

