



# spirax/sarco

**TI-R01-304**  
CH Indice 1  
10.06

## Soupape de sûreté SV 526

### Description.

La soupape de sûreté SV526 est de type buse longue et est appropriée pour les utilisations liquide, vapeur et gaz dans les industries process, pétrochimiques, de raffineries et de production de gaz par exemple.

### Applications

La soupape de sûreté SV526 est conçue pour protéger toute installation process incluant des conditions de service extrême du à des grands débits, des hautes pressions, des hautes températures, des milieux corrosifs, des liquides visqueux et des contre-pressions importantes. Merci de consulter SPIRAX SARCO pour confirmer les compatibilités fluides/matériaux.

### Versions disponibles.

Le corps, le chapeau, le bouchon, la buse, le clapet et le ressort sont disponibles dans différents types de matériaux. Ceux-ci sont sélectionnés en fonction des caractéristiques physiques et chimiques du fluide à évacuer.

Les brides peuvent être usinées selon la norme ANSI ou la norme DIN.

Pour une utilisation vapeur, une soupape de sûreté sera en configuration chapeau ouvert et levier simple, alors que pour les autres applications, elle sera disponible avec un chapeau fermé et levier étanche ou bouchon étanche sans levier.

La version 'soufflet d'équilibrage' peut être proposée pour isoler la partie tige + guide + ressort + chapeau d'une éventuelle corrosion ou pour éviter les effets néfastes d'une contre-pression variable sur les pièces internes de la soupape.

### Normes et agréments.

La soupape de sûreté SV526 est conçue suivant le code ASME section VIII division 1.

Les débits sont certifiés par le 'National Board' (organisme extérieur certifiant ce type de soupape selon l'ASME VIII).

Pour les fluides compressibles, la soupape de sûreté peut être estampillée avec les marques 'UV' et 'NB'.

Les matériaux et les limites de pressions / températures sont conformes à la norme API 526.

Sur demande, les soupapes de sûreté peuvent être fournies avec des matériaux répondant aux exigences de la norme NACE MR-01-75 pour les gaz acides.

L'essai d'étanchéité de la SV526 est effectué selon la norme API 527.

La soupape de sûreté SV526 répond aux exigences de la DESP 97/23/EC et est agréée CE

### Certificats

Un certificat de conformité est fourni avec chaque soupape de sûreté ainsi qu'un certificat de tarage.

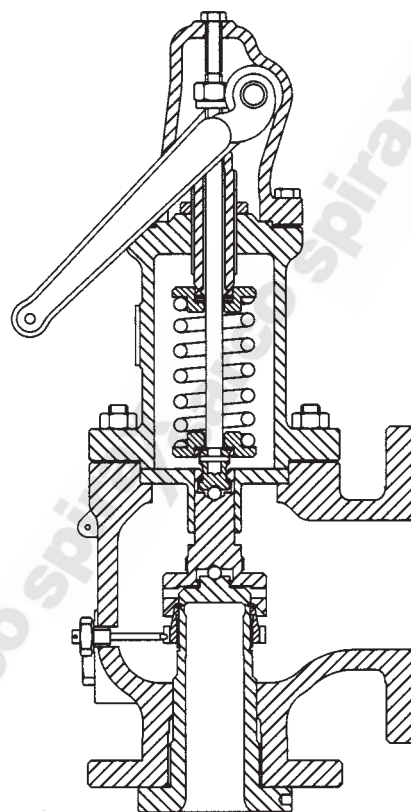
Sur demande, nous sommes en mesure de fournir un certificat matière selon la norme EN 10204 3.1B pour le corps ainsi qu'un essai hydraulique du corps.

### Options

Portée souple type O'ring, Apport de stellite sur la buse et le clapet, levier étanche, enveloppe de réchauffage.

### Installations

En accord avec les normes ANSI et API RP 520 part.1, une note de calcul, une notice de montage, de mise en service et d'entretien ainsi qu'un feuillet technique sont fournis en cas de commande.



### Limites d'emploi

Pressions

\* Pression de tarage minimum 0,5 bar eff. (7,30 psig)

\* Pression de tarage Maximum 414 bar eff. (6000 psig)

\* Contre-pression Maximum autorisé 71 bar eff (740 psig)

Essai de pression hydrostatique 1,5 fois la pression de design

\* basé sur un corps en acier carbone A216.WCB (-29°C à +38°C).

Les valeurs sont sujettes à la sélection de la classe du corps et de la bride.

### Températures

Matériaux	Spécification	Temp. Mini à Maxi °C (°F)
Acier carbone	ASTM A352 LCB	-46 à -29 (-51 à -20) basse température
Acier carbone	ASTM A216 WCB	-29 à +427 (-20 à +800)
Acier carbone allié	ASTM A217 WC6	+427 à +540 (+800 à +1004)
Acier inoxydable	ASTM A351 CF8	-200 à -21 (-328 à -6)
Acier inoxydable	ASTM A351 CF8M	-21 à +540 (-6 à +1004)
Monel	ASTM A494 M-30C	-28 à +482 (-18 à +900)
Hastelloy	ASTM A494 N-12MV/B	-28 à +482 (-18 à +900)

Les soupapes de sûreté avec joint torique sont limitées à 200°C (392°F)

Les plages des températures ne peuvent être dépassées sans consultation ou étude de notre part.

## Matériaux

La soupape de sûreté SV526 est disponible suivant différents types de matériaux que SPIRAX SARCO sélectionnera après la prise en considération de vos applications. Une sélection de quelques matériaux disponibles sont indiqués ci-après.

Repère	Description	Matériaux	
1	Buse	Acier Inoxydable Monel M400 Hastelloy B Hastelloy C	A479 type 316 ou A351.CF8M UNS N04400 ou A494 M-30C B-335 ou A494 N-12MV/B B-574 ou A494 CW-12MW/C
	Option :	Stellite AWS.A513.80 RcoCr-A déposé sur de l'acier inoxydable A479 type 316 ou A351/CF8M	
2	Corps	Acier Carbone Acier allié Acier Inoxydable Monel Hastelloy B Hastelloy C	A216.WCB, A352.LCB A217 WC6 A351.CF8, A351.CF8M A494 M-30C A494 N-12MV/B A494 CW-12MW/C
3	Chapeau	Acier Carbone Acier Inoxydable	A216.WCB, A352.LCB A351.CF8, A351.CF8M
4	Bouchon	Acier Carbone Acier Inoxydable	A216.WCB A351.CF8M
15	Ressort	Acier Carbone aluminisé Acier Inoxydable Acier Tungstène Acier Inconel	ASTM A231 ou BS 2803 – 735 A50 ASTM A302, 316 OU BS2056-302S26, 316S42 ASTM A681 H12, H21 ou BS 4659-BH12, BH21 Inconel X750 AMS 5699
29	Soufflet	Acier Inoxydable Acier inconel 600 Monel M400	AISI 316 + Ti ou 1.4571 UNS N06600 UNS N04400
51	Clapet	Acier Inoxydable Acier allié 17-4PH (vapeur) Monel M400 Hastelloy B Hastelloy C	A479 type 316, <u>option</u> : Stellite AWS.A5.13.80 RcoCr-A A564 type 630 (H900) UNS N04400 B-335 B-574

En option : Portée souple avec joint torique en FKM, NBR, EPDM, KALREZ, PTFE (consulter SPIRAX SARCO).

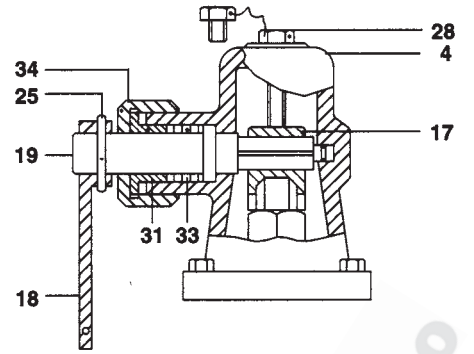
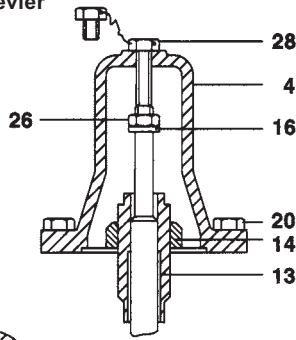
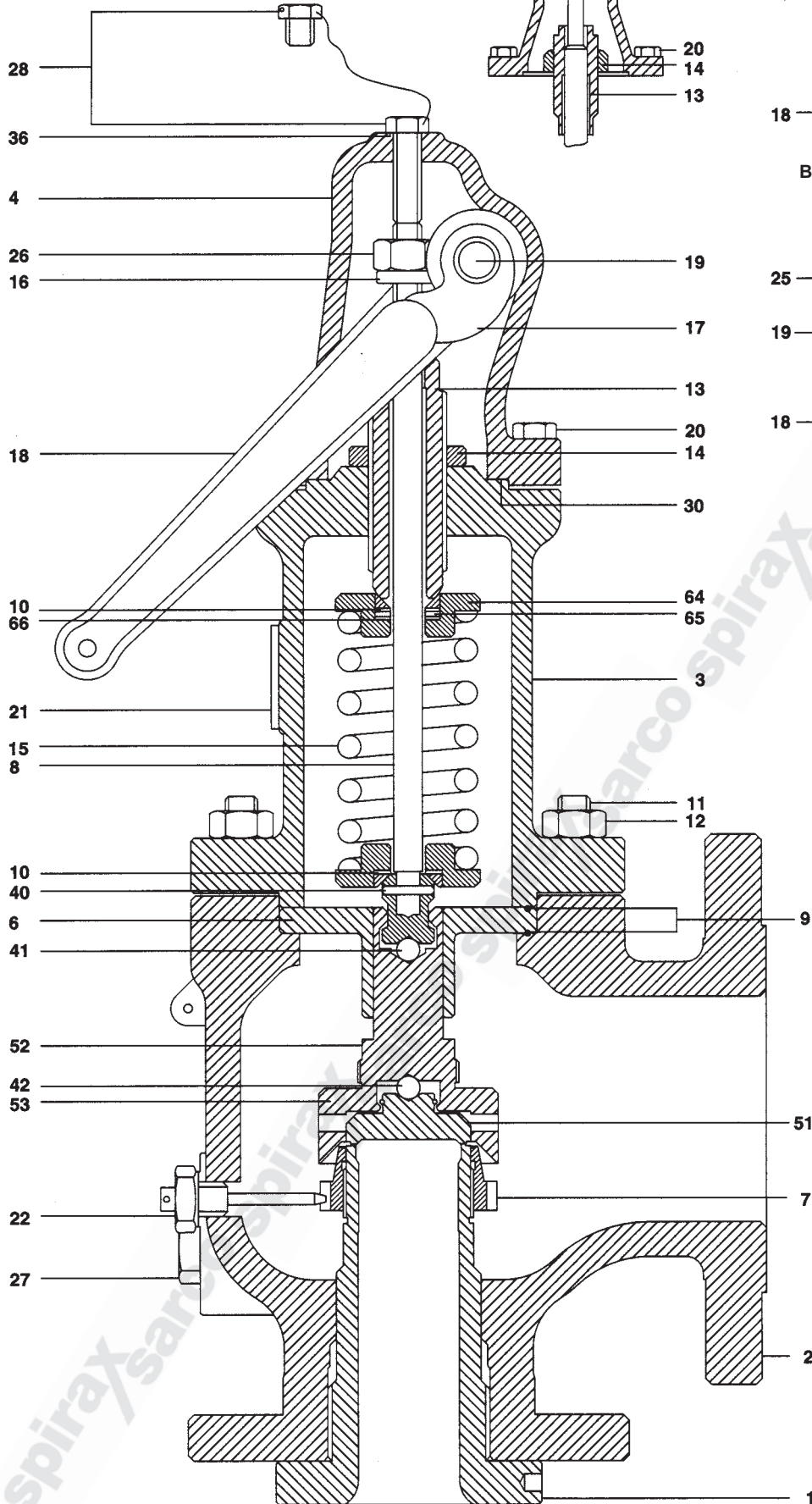
## Listes des pièces

1	Buse longue
2	Corps
3	Chapeau
4	Bouchon
6	Plateau guide
7	Bague de réglage inférieure
8	Tige
9	Joint de corps
10	Rondelle pour ressort
11	Fixation du corps
12	Ecrou
13	Vis de réglage
14	Ecrou pour vis de réglage
15	Ressort
16	Rondelle
17	Fourchette de levée
18	Levier
19	Axe de levier
20	Vis de bouchon
21	Plaque signalétique
22	Vis d'arrêt pour bague inférieure
23	Rondelle
24	Goupille levier
25	Goupille blocage
26	Ecrou de tige
27	Orifice de purge
28	Vis d'essai
29	Soufflet
30	Joint de chapeau
31	Joint pour levier étanche
* 32	Ecrou pour levier étanche
33	Presse étoupe
34	Ecrou pour joint torique
35	Joint torique
36	Joint pour vis d'essai.
40	goupille
41	Rotule tige
42	Rotule clapet
43	Vis de maintien pour portée souple
51	Clapet
52	Porte clapet
53	Pièce de retenue
54	clapet portée souple
61	Guide spécial pour soufflet
63	Joint de soufflet
64	Support ressort
65	Rondelle
66	Plaque de friction

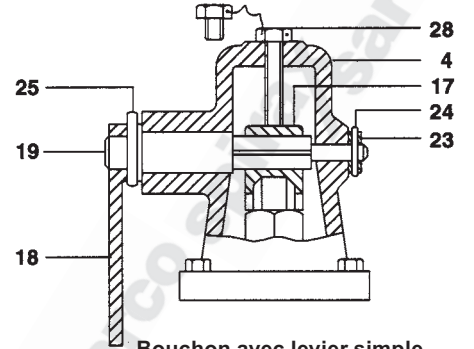
non indiqué sur le plan.

Bouchon étanche sans levier

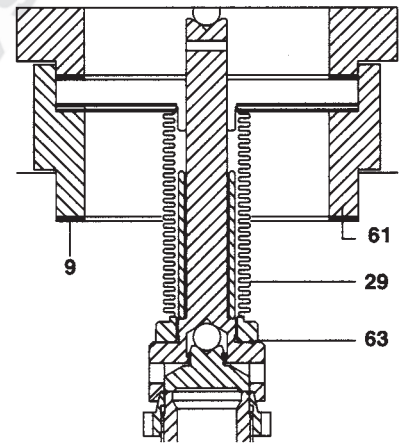
Soupape de sûreté SV526



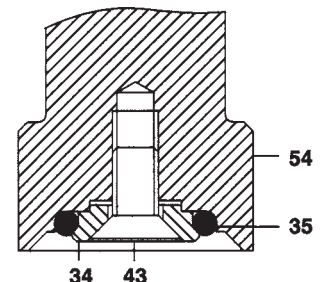
Bouchon avec levier étanche



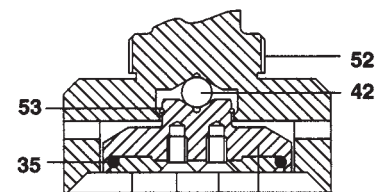
Bouchon avec levier simple



Soufflet d'équilibrage



Portée souple joint torique pour orifice D à K



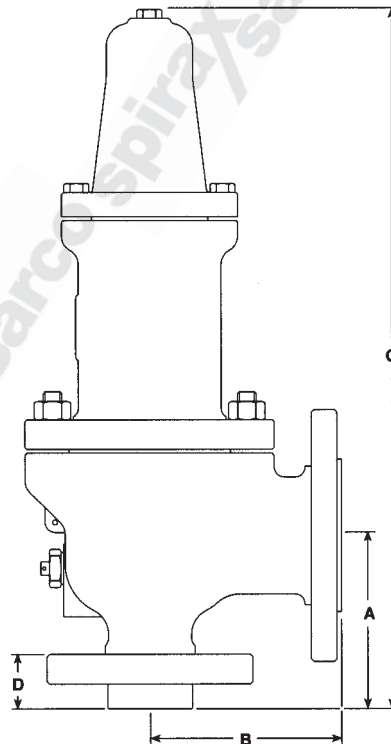
Portée souple joint torique pour orifice L à T

## Dimensions/Poids approximatif en mm et en kg (lb)

Orifice	DN (Inch)	DN (mm)	Brides					Poids	
			AN SI	A	B	C	D	kg	(lb)
D	1x2	25x50	150 x 150	104.8	114.3	420	31	16	(35)
			300 x 150	104.8	114.3	420	33	18	(40)
			300 x 150						
			600 x 150						
	1½x2	40x50	900 x 300	104.8	139.7	420	37	30	(66)
1½x3	40x80	1500 x 300	104.8	139.7	420	47	40	(88)	
		2500 x 300	139.7	177.8	620	60	50	(110)	
E	1x2	25x50	150x150	104.8	114.3	420	31	16	(35)
			300 x 150	104.8	114.3	420	33	18	(40)
			300 x 150						
			600 x 150						
	1½ x 2	40 x 50	900 x 300	104.8	139.7	420	37	30	(66)
1½x3	40x80	1500 x 300	104.8	139.7	420	47	40	(88)	
		2500 x 300	139.7	177.8	620	60	50	(110)	
F	1½ x 2	40 x 50	150 x 150	123.8	120.7	445	34	23	(51)
			300 x 150	123.8	120.7	445	37	24	(53)
			300 x 150	123.8	152.4	445	37	30	(66)
			600 x 150	123.8	152.4	445	37	35	(77)
	1½ x 3	40 x 80	900 x 300	123.8	165.1	445	37	40	(88)
			1500 x 300	123.8	165.1	445	47	45	(99)
2500 x 300		139.7	177.8	640	60	52	(115)		
G	1½ x 3	40 x 80	150 x 150	123.8	120.7	465	33	25	(55)
			300 x 150	123.8	120.7	465	37	26	(57)
			300 x 150	123.8	152.4	465	37	26	(57)
			600 x 150	123.8	152.4	465	37	30	(66)
			900 x 300	123.8	165.1	525	37	35	(77)
	2x3	50x80	1500 x 300	155.6	171.5	640	54	47	(104)
2500 x 300	155.6	171.5	640	66	55	(121)			
H	1½x3	40x80	150 x 150	130.2	123.8	480	33	28	(62)
			300 x 150	130.2	123.8	480	37	30	(66)
	2 x 3	50 x 80	300 x 150	130.2	123.8	480	37	30	(66)
			600 x 150	154.0	161.9	553	41	38	(84)
			900 x 150	154.0	161.9	553	54	45	(99)
1500 x 300	154.0	161.9	640	54	52	(115)			
J	2 x 3	50 x 80	150 x 150	136.5	123.8	485	35	35	(77)
			300 x 150	136.5	123.8	485	38	40	(88)
	3x4	80x100	300 x 150	184.2	181.0	590	44	55	(121)
			600 x 150	184.2	181.0	680	47	60	(132)
			900 x 150	184.2	181.0	680	54	65	(143)
1500 x 300	184.2	181.0	680	63	80	(176)			
K	3x4	80x100	150 x 150	155.6	161.9	565	39	45	(99)
			300 x 150	155.6	161.9	565	44	47	(104)
			300 x 150	155.6	161.9	650	44	55	(121)
	3 x 6	80 x 150	600 x 150	184.2	181.0	680	47	62	(137)
			900 x 150	198.4	215.9	795	54	85	(187)
1500 x 300	196.9	215.9	797	63	95	(209)			
L	3x4	80x100	150 x 150	155.6	165.1	650	39	60	(132)
			300 x 150	155.6	165.1	650	44	62	(137)
	4 x 6	100 x 150	300 x 150	179.4	181.0	775	47	85	(187)
			600 x 150	179.4	203.2	775	54	87	(192)
			900 x 150	198.4	222.3	795	60	110	(243)
1500 x 300	198.4	222.3	795	70	115	(254)			
M	4 x 6	100 x 150	150 x 150	177.8	184.2	700	40	70	(154)
			300 x 150	177.8	184.2	700	47	72	(159)
			300 x 150	177.8	184.2	770	47	85	(187)
			600 x 150	177.8	203.2	770	54	90	(198)
			900 x 150	196.9	222.3	790	60	115	(254)

Oriflœ	DN (Inch)	DN (mm)	Brides AN SI	A	B	C	D	Poids	
								kg	(lb)
N	4 x 6	100 x 150	150 x 150	196.9	209.6	790	40	75	(165)
			300 x 150	196.9	209.6	790	47	77	(170)
			300 x 150	196.9	209.6	790	47	77	(170)
			600 x 150	196.9	222.3	860	54	115	(254)
			900 x 150	196.9	222.3	860	60	120	(165)
P	4 x 6	100 x 150	150 x 150	181.0	228.6	770	40	75	(165)
			300 x 150	181.0	228.6	770	47	77	(170)
			300 x 150	225.4	254.0	895	47	115	(254)
			600 x 150	225.4	254.0	970	54	160	(353)
			900 x 150	225.4	254.0	970	60	175	(386)
Q	6 x 8	150 x 200	150x150	239.7	241.3	940	46	150	(331)
			300 x 150	239.7	241.3	940	57	170	(375)
			300 x 150	239.7	241.3	1015	57	220	(485)
			600 x 150	239.7	241.3	1136	64	250	(551)
R	6x8	150 x 200	150 x 150	239.7	241.3	940	46	185	(408)
			300 x 150	239.7	241.3	940	57	190	(419)
	6 x 10	150 x 250	300 x 150	239.7	266.7	1040	57	210	(463)
			600 x 150	239.7	266.7	1085	68	270	(595)
T	8 x 10	200 x 250	150 x 150	276.2	279.4	1 240	50	262	(578)
			300 x 150	276.2	279.4	1 240	63	265	(584)

## Orifice D à T



**Désignation des soupapes (DN et orifices)**

Entrée * A brides ANSI 300RF jusqu'à AN SI 2500RF	Sortie * A brides ANSI 150RF ou ANSI 300RF	Orifice
1"	2"	D, E
1½"	2"	D,E,F
1½"	3"	D, E, F, G, H
2"	3"	G, H, J
3"	4"	J, K, L
3"	6"	K
4"	6"	L, M, N, P
6"	8"	Q, R
6"	10"	R
8"	10"	T

\* Notas : 1. RTJ est aussi disponible. Contacter Spirax Sarco pour plus d'informations.

2. Les sélections de l'entrée, l'orifice et de la sortie indiquée peuvent être limitées par la classe de pression demandée.

**Section des orifices définies par la norme API RP 526**

Orifice	cm <sup>2</sup>	ins <sup>2</sup>
D	0.71	0.110
E	1.26	0.196
F	1.98	0.307
G	3.24	0.503
H	5.06	0.785
J	8.30	1.287
K	11.80	1.838
L	18.40	2.853
M	23.20	3.600
N	28.00	4.340
P	41.10	6.380
Q	71.30	1.050
R	103.20	16.000
T	167.70	26.000



## Sélection et dimensionnement

Type											SV526
Matériau du corps/chapeau	<b>Corps</b>	<b>Chapeau</b>									
	1 = LCB 2 = WCB 3 = LCB 4 = WCB 5 = WCB 6 = CF8M 8 = CF8 9 = CF8M M = Monel	LCB WCB LCB (NACE) WCB WCB (NACE) CF8M CF8 WCB Disponible avec soufflet seulement WCB Disponible avec soufflet seulement									4
Orifice selon API 526	D,E,F,G,H,J,K,L,M,N,P,Q,R,T										J
Classe de pression (brides entrée)	<b>ANSI</b>	0150 = ANSI150 0315 = (ANSI 300) 0300 = ANSI 300 0600 = ANSI 600 0900 = ANSI 900 1500 = ANSI1500 2500 = ANSI 2500									
	<b>PN</b>	0016 = PN16 0025 = PN25 0046 = (PN40) 0040 = PN40 0064 = PN64 0100 = PN100 0160 = PN160 0250 = PN250 0400 = PN400									0300
Type de chapeau et bouchon	<b>Chapeau</b>	<b>Bouchon</b>									
	A = Fermé B = Fermé C = Fermé D = Ouvert	Levier simple Bouchon étanche Levier étanche Levier simple									A
Matériau Buse et Clapet	<b>Buse</b>	<b>Clapet</b>									
	A = 316 E = AISI 316 H = Hastelloy C K = AISI 316 L=316+Stellite M = Monel N = AISI 316 P = AISI 316 S = AISI 316 T = 316 V = AISI 316	17-4 PH (Vapeur) EPDM Hastelloy C Kalrez 316 + Stellite Monel Nitrile (NBR) PTFE AISI316 316 + Stellite Viton (FKM)									S
Soufflet	0= Non 1=316+Ti 2 = Monel 3 = Inconel										0
Face de brides (entrée/sortie)	0 = RF x RF (ANSI) ou Forme C x Forme C (DIN) 1 = RT J x RF (ANSI)										0
Matériau ressort	A = Acier carbone T = Tungstène I = AISI 302 (ou 316) X= Inconel X-750										A
Référence ressort	Voir feuillet technique										728

**Exemple**    SV526    4    J    0300    A    S    0    0    A    728

**Comment commander**

Exemple: 1 Spirax Sarco SV5264 -J -0300AS -0 -0 -A728

## Feuille de calcul soupape de sûreté SV526

1	Date	Référence			
2	Feuille	Révision	Date		
3	Fait par	Tel.	Email		
4	Client				
5	Site				
6	Lieu				
7	Nom de projet				
8	Référence du projet				
9	Renseignements	Ligne/récepteur N°.			
10		Service			
11		Repère			
12	Généraux	Quantité			
13		Code de dimensionnement			
14	DONNEES PROCESS	Etat et fluide			
15		Débit demande/unité	kg/h	Nm <sup>3</sup> /h	m <sup>3</sup> /h
16		Poids moléculaire			
17		Température de décharge		°C	°F
18		Viscosité	SSU	CP	CS
19		Facteur de compressibilité Z			
20		Pression de début d'ouverture/eff	bar	kg/cm <sup>2</sup>	lb/in <sup>2</sup>
21		Pression de service/eff	bar	kg/cm <sup>2</sup>	lb/in <sup>2</sup>
22		Contre-pression/eff	bar	kg/cm <sup>2</sup>	lb/in <sup>2</sup>
23		Type de contre-pression	Constante/variable/engendrée *		
24		Coefficient isentropique			
25		Surpression admissible en %			
26	Refermeture en %				
27	DONNEES CALCULEES	Section calculée		cm <sup>2</sup>	ins <sup>2</sup>
28		Section sélectionnée		cm <sup>2</sup>	ins <sup>2</sup>
29		Force de réaction, F		N	lbf
30		Niveau de bruit, dBA			
31	SPECIFICATIONS	DN entrée x sortie		mm	ins
32		Type	Buse longue SV526		
33		Matériau corps/chapeau			
34		Orifice selon API 526			
35		Classe de pression (bride centrée)			
36		Type de chapeau/bouchon			
37		Matériau buse/clapet			
38		Soufflet			
39		Face de brides			
40		Matériau du ressort			
41		Référence du ressort			
42					
43					
44					
45	NOTES				
46					
47		*Supprimer si nécessaire			
48	CERTIFICATION ET DOCUMENTATION				
49					
50					
51					