



spirax/sarco

TI-R01-132

CH Indice 1

02.03

Soupapes de sûreté SV 6395 pour air et vapeur

Description

Soupape de sûreté avec dispositif de levée à bouton moleté. Conçue et fabriquée selon la norme AD Merkblatt A2.

Limites d'emploi

Type	FN	DN	Pression de tarage	Température maximale
SV 6395	25	½" à 1¼"	0,5 à 25 bar	225 °C
SV 6395T	25	½" à 1¼"	0,5 à 10 bar	185 °C
SV 6395E	25	½" à 1¼"	0,5 à 10 bar	185 °C

Diamètres et raccords

DN ½" à 1¼" : Taraudés gaz.

Soupape de sûreté agréée CE selon DESP 97/23EC.

Construction

Rep	Désignation	Matière
1	Corps	Bronze G-Cu Sn 5 Zn Pb
2	Carter de ressort	Bronze Cu Zn 39 Pb 2
3	Clapet	Acier inox X6 CrNiTi 18-10
4	Portée de clapet	
	SV 6395	Acier inox
	SV 6395	Téflon
	SV 6395	EPDM

Dimensions (approximatives) en mm

DN		d ₀	L ₁	L ₂	M	Poids
Entrée (R)	Sortie (R1)					
½"	1"	15	36	41	145	0,70 kg
¾"	1¼"	18	40	48	165	1,10 kg
1"	1½"	23	48	57	195	1,75 kg
1¼"	2"	28	56	69	225	2,75 kg

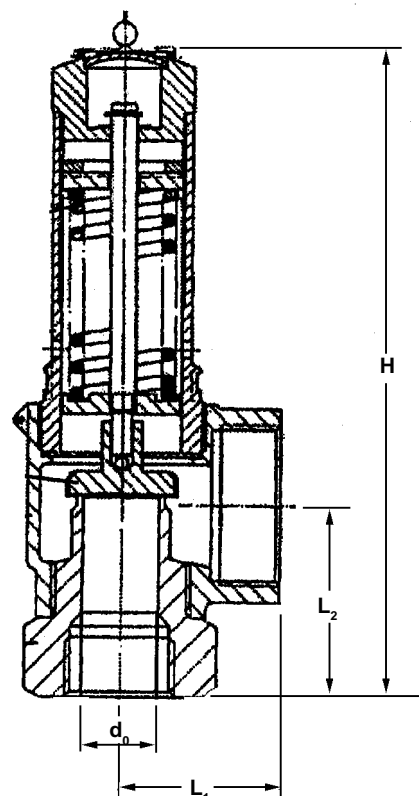
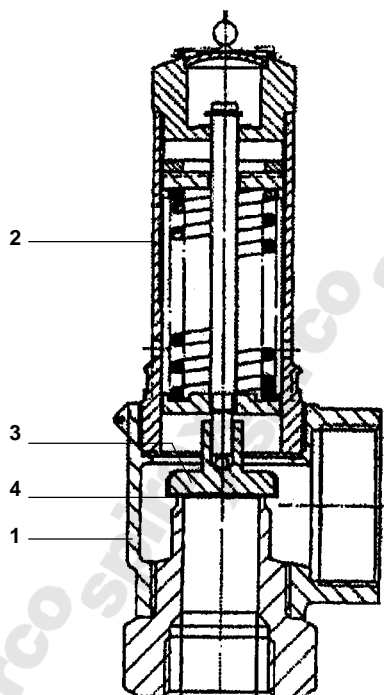


Tableau des débits d'air (air à 0 °C en Nm³/h)

Calculé suivant la norme AD MERKBLATT A2

Pression de tarage	DN	½"	¾"	1"	1¼"
	d ₀ (mm)	15	18	23	28
	A ₀ (mm²)	176,7	254,5	415,5	615,5
0,5		92	130	204	334
1,0		142	197	315	520
1,5		188	257	412	689
2,0		235	316	507	859
2,5		284	377	605	1022
3,0		331	432	694	1190
4,0		416	543	871	1495
5,0		501	653	1048	1799
6,0		585	764	1226	2104
7,0		670	875	1403	2408
8,0		755	985	1581	2713
9,0		839	1096	1758	3017
10,0		924	1206	1935	3321
12,0		1094	1427	2290	3930
14,0		1263	1649	2645	-
16,0		1432	1870	3000	-
18,0		1602	2091	3355	-
20,0		1771	2312	3710	-
22,0		1941	2533	4064	-
24,0		2110	2754	4419	-
25,0		2195	2865	4597	-

Tableau des débits de vapeur saturée (en kg/h)

Calculé suivant la norme AD MERKBLATT

Pression de tarage	DN	½"	¾"	1"	1¼"
	d ₀ (mm)	15	18	23	28
	A ₀ (mm²)	176,7	254,5	415,5	615,5
0,5		77	109	170	279
1,0		113	157	251	415
1,5		149	204	327	546
2,0		185	248	398	675
2,5		222	295	473	799
3,0		258	337	540	927
4,0		321	420	673	1155
5,0		385	502	806	1383
6,0		449	586	940	1613
7,0		513	670	1074	1844
8,0		575	750	1203	2065
9,0		637	832	1335	2291
10,0		700	914	1466	2517
12,0		827	1079	1732	2972
14,0		952	1243	1994	-
16,0		1077	1406	2256	-
18,0		1202	1569	2517	-
20,0		1327	1732	2779	-
22,0		1453	1896	3042	-
24,0		1576	2057	3301	-
25,0		1639	2139	3432	-