



Soupapes de sûreté SV 6370 pour eau

Description

Soupape de sûreté avec dispositif de levée à bouton moleté. Convient sur des fluides liquides non toxiques.

Limites d'emploi

Température de fonctionnement : -10°C jusqu'à +110°C

Diamètres et raccords

DN 1/2" à 2" : Taraudés

Soupape de sûreté agréée CE selon DESP 97/23EC.

Construction

Rep	Désignation	Matière	
1	Corps	2.1096.01	G-Cu Sn 5 Zn Pb
2	Chapeau	2.0380.10	Cu Zn 39 Pb 2
3	Clapet	2.0380.10	Cu Zn 39 Pb 2
4	Membrane	NBR	
5	Ressort	1.1200	Acier carbone

Dimensions (approximatives) en mm

DN									
Entrée (G)	Sortie (GA)	d ₀	L ₁	L ₂	H	a ₁	a ₂	Poids	
1/2"	1/2"	12	25	20	93	10	10	0,21 kg	
3/4"	3/4"	15	30	25	114	12	12	0,36 kg	
1"	1"	18	36	30	134	15	15	0,65 kg	
1 1/4"	1 1/4"	20	40	35	153	16	16	0,95 kg	
1 1/2"	1 1/2"	24	48	40	175	18	18	1,50 kg	
2"	2"	28	56	48	201	20	20	2,25 kg	

Nota : les soupapes sont fournies tarées et plombées. Lors de la passation de la commande, spécifier la pression de tarage et la température désirées.

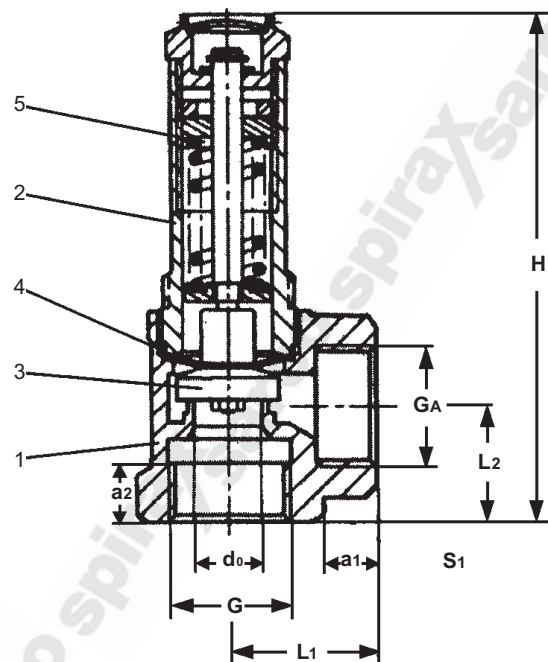
Tableau des débits pour eau en kg/h

Calculé suivant la norme AD MERKBLATT A2

Pression de tarage en bar	DN	1/2"	3/4"	1"	1 1/4"	1 1/2"	2"
	d ₀ (mm)	12	15	18	20	24	28
	A ₀ (mm ²)	113,1	176,7	254,5	314,2	452,4	615,8
1,0		1389	2548	4213	6543	10146	12496
2,0		1964	3603	5958	9254	14349	17671
3,0		2406	4413	7297	11334	17574	21643
4,0		2778	5095	8426	13087	20293	24991
5,0		3106	5697	9420	14632	22688	27941
6,0		3403	6240	10320	16028	24853	30608
7,0		3675	6740	11146	17312	26845	33060
8,0		3929	7206	11916	18508	28698	35343
9,0		4167	7643	12639	19630	30439	37487
10,0		4393	8056	13322	20692	32085	39515
12,0		4812	8825	14594	22667	35148	43286
14,0		5197	9532	15763	24483	37964	46754
16,0		5556	10190	16852	26174	40585	49983

d₀ = diamètre du clapet

A₀ = surface d'écoulement



spirax/sarco spirax/sarco spirax/sarco spirax/sarco spirax/sarco spirax/sarco spirax/sarco spirax/sarco