

Soupape de sûreté SV615

Description

La soupape de sûreté SV615 est à échappement instantané et de type buse longue. Elle est conçue pour une utilisation sur circuit vapeur saturée, gaz et liquides non-agressifs.

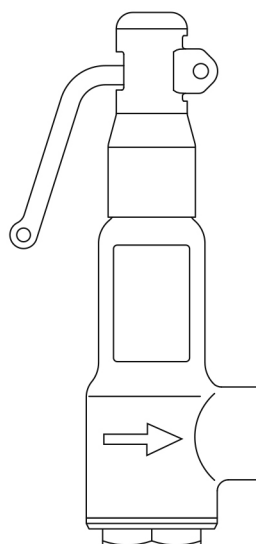
Applications

La SV615 est conçue pour la protection des chaudières vapeur, des circuits industriels, des ballons, des compresseurs, des autoclaves et pour les applications d'expansion thermique.

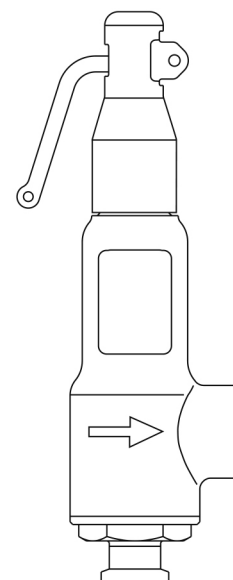
Versions disponibles

Elles sont disponibles du DN15 au DN50, ont un corps en bronze avec une connexion taraudée femelle en entrée et une buse en acier inox. Une connexion clamp sanitaire en entrée de 1" sur les DN15, DN20 et DN25 sur demande. Toutes les soupapes ont un chapeau fermé avec un levier simple ou un bouchon étanche (en option, bouchon taraudé pour gaz). L'option portée souple est disponible en Nitrile, EPDM ou Viton.

En option : Un revêtement ENP Finish est applicable sur le corps et le bouchon avec levier (ou le bouchon étanche) de la soupape. Une plaque-firme en acier inox rivetée peut être également fournie. Pour plus de détails, nous contacter.



Version taraudée femelle



Version clamp sanitaire en 1"

Normes et agréments

La SV615 est conçue et approuvée en accord avec la norme EN ISO 4126:2004 et porte la marque **CE** indiquant la parfaite adéquation avec la Directive sur les Equipements sous Pression 2014/68/EU.

L'autorité d'approbation et l'organisme notifié sont "The Royal and Sun Alliance".

Essai d'étanchéité fait selon ASME/API STD 527 - Révision 2002.

Certification

Un certificat de réglage est fourni pour chaque soupape.

Sur demande, en sus, un certificat matière en accord avec la norme EN 10204 3.1. est disponible pour la buse.

Diamètre et raccords

DN15, DN20, DN25, DN32, DN40 et DN50

Connexions d'entrées

Taraudés BSP (BS21 parallèle) ou NPT femelle.

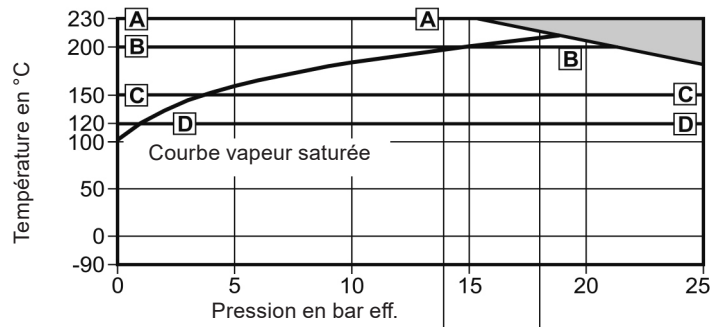
Clamp sanitaire 1" (DN15, DN20 et DN25 uniquement)

BS 4825/ISO 2852/DIN 32676 - Les soupapes de sécurité avec ces connexions ont une finition de surface de 0,8 µm sur les pièces primaires en contact avec le fluide.

Connexions de sorties

Taraudés BSP (BS21 parallèle) ou NPT femelle.

Limites Pression/température



Plage de tarage maximale pour 1½" et 2"

Plage de tarage maximale pour ½" à 1¼"

Cet appareil ne doit pas être utilisé dans la zone ombrée.

A - A Température maximale avec portée métal

B - B Température maximale avec portée Viton

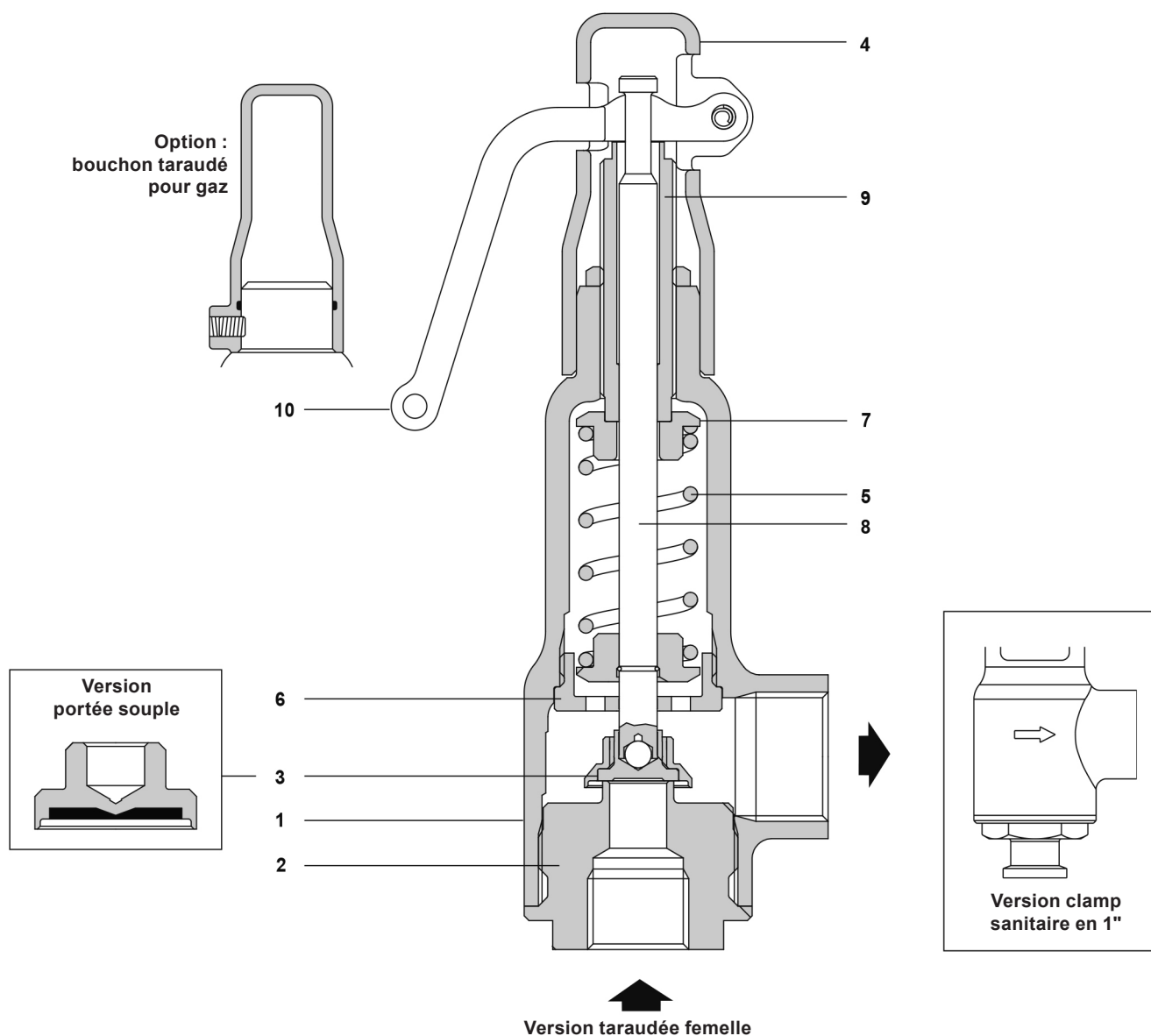
C - C Température maximale avec portée EPDM

D - D Température maximale avec portée Nitrile

Conditions de calcul du corps			PN25
Plage de tarage	Maximale	½" à 1¼"	18 bar eff.
		1½" et 2"	14 bar eff.
	Minimale		0,3 bar eff.
Plage de température	Portée métal	Minimale	-90°C
		Maximale	+230°C
	Portée Nitrile*	Minimale	-30°C
		Maximale	+120°C
	Portée EPDM*	Minimale	-50°C
		Maximale	+150°C
Portée Viton*	Minimale	-20°C	
	Maximale	+200°C	
Performance	Surpression	Vapeur	5%
		Gaz	10%
		Liquides	10%
	Refermeture	Vapeur, gaz	10%
		Liquides	20%
	Coefficient de décharge	Vapeur, gaz	0,71
		Liquides	0,52
Contrepression maximale autorisée			10% de la pression de réglage
Pression maximale d'épreuve hydraulique			37,5 bar eff.

*Nota : Les portées souples ne sont pas disponibles sur les applications vapeur.

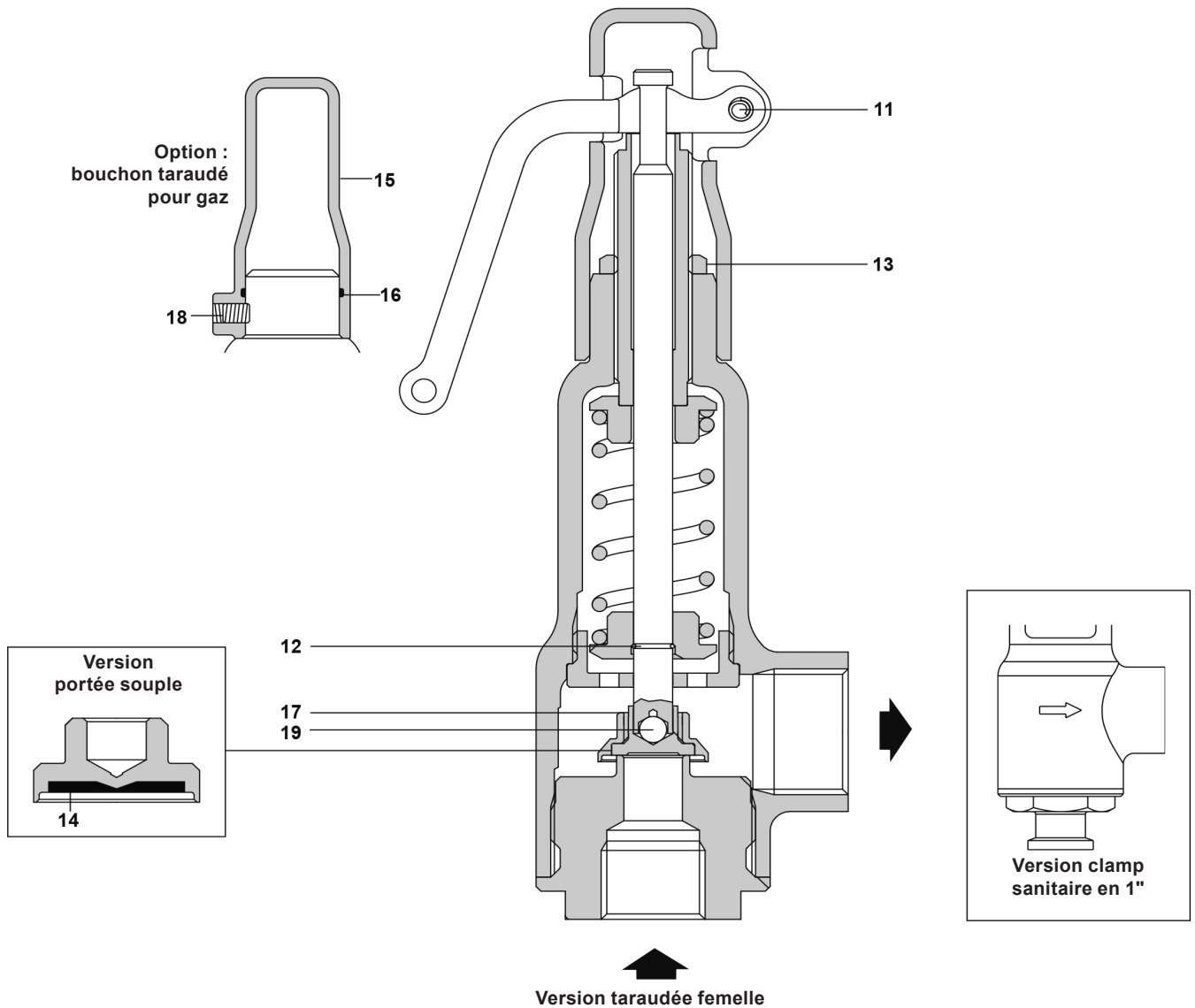
Construction



Construction

Rep.	Désignation	Matière	
1	Corps	Bronze	BS EN 1982 CC491KM
	DN15 et DN20	Acier inox	BS 970 431 S29
2	Buse	Acier inox	BS 3146 Pt2 Gr. ANC2
	Raccordement sanitaire	Acier inox	ASTM A276 316L
3	Clapet	Acier inox	ASTM A276 316L
4	Bouchon	Bronze	BS EN 1982 CC491KM
5	Ressort	Acier allié chrome-vanadium	BS 2803 735 A50 HS
6	Guide de tige	Laiton	BS 2872 CZ 121
7	Plateau de ressort	Laiton	BS 2872 CZ 121
8	Tige	Acier inox	BS 970 431 S29
9	Vis de réglage	Laiton	BS 2874 CZ 121
10	Levier	Fonte GS	Revêtement zinc

Construction



Rep.	Désignation	Matière	
11	Goupille	Acier inox	AISI 304
12	Circlip	Acier inox	BS 2056 316 S42
13	Ecrou de réglage	Laiton	BS 2872 CZ 121
14	Portée souple	Acier inox/insert nitrile	ASTM A276 316 / Nitrile 4490 (90 IRHD)
		Acier inox/insert EPDM	ASTM A276 316 / EPDM 2064 (75 IRHD)
		Acier inox/insert Viton	ASTM A276 316 / Viton F81 (85 IRHD)
15	Bouchon étanche	Bronze	BS EN1982 CC491KM
16	Joint	Nitrile	
17	Porte-clapet	Laiton	BS 2874 CZ 121
18	Vis	Acier	
19	Bille	Acier inox	

Tableau 1 - Débit pour de la vapeur saturée en kilogramme par heure (kg/h)

(calculé en accord avec la norme EN ISO 4126:2004 à une surpression de 5%)

Coefficient de décharge (Kdr) = 0,71

DN entrée/sortie	15/20	20/32	25/40	32/50	40/65	50/80
Surface (mm ²)	113	314	452	661	1 075	1 662
Pression de réglage en bar eff.	Débit pour de la vapeur saturée en kg/h					
0,5	71	198	285	417	678	1 049
1,0	95	263	379	554	901	1 393
1,5	118	328	472	690	1 122	1 734
2,0	141	392	564	824	1 341	2 073
2,5	164	455	655	959	1 559	2 410
3,0	187	519	747	1 092	1 776	2 746
3,5	209	582	838	1 225	1 993	3 081
4,0	232	645	929	1 358	2 008	3 414
4,5	255	708	1 019	1 490	2 424	3 747
5,0	277	771	1 109	1 622	2 638	4 079
5,5	300	833	1 199	1 754	2 853	4 410
6,0	322	896	1 289	1 886	3 067	4 741
6,5	345	958	1 379	2 017	3 280	5 071
7,0	367	1 020	1 469	2 148	3 494	5 401
7,5	390	1 083	1 559	2 279	3 707	5 731
8,0	412	1 145	1 648	2 410	3 920	6 060
8,5	434	1 207	1 737	2 541	4 132	6 389
9,0	457	1 269	1 827	2 672	4 345	6 717
9,5	479	1 331	1 916	2 802	4 557	7 046
10,0	501	1 393	2 005	2 933	4 769	7 374
11,0	546	1 517	2 184	3 194	5 194	8 030
12,0	591	1 641	2 362	3 454	5 618	8 685
13,0	635	1 765	2 540	3 715	6 042	9 340
14,0	680	1 888	2 718	3 975	-	-
15,0	724	2 012	2 897	4 236	-	-
16,0	769	2 136	3 075	4 496	-	-
17,0	813	2 260	3 253	4 757	-	-
18,0	858	2 384	3 431	5 018	-	-

Tableau 2 - Débit pour de l'air en litre par seconde (l/s) à 0°C et 1,013 bar absolu

(calculé en accord avec la norme EN ISO 4126:2004 à une surpression de 10%)

Coefficient de décharge (Kdr) = 0,71

DN entrée/sortie	15/20113	20/32	25/40	32/50	40/65	50/80
Surface (mm ²)	113	314	452	661	1 075	1 662
Pression de réglage en bar eff.	Débit pour de l'air					
	l/s	l/s	l/s	l/s	l/s	l/s
0,5	24	67	97	142	230	356
1,0	33	91	131	191	311	481
1,5	41	115	165	241	392	606
2,0	50	138	199	291	473	732
3,0	67	186	267	391	635	982
4,0	84	233	335	490	797	1 233
5,0	101	280	403	590	959	1 483
6,0	118	328	472	690	1 121	1 734
7,0	135	375	540	789	1 283	1 984
8,0	152	422	608	889	1 446	2 235
9,0	169	470	676	988	1 608	2 485
10,0	186	517	744	1088	1 770	2 736
11,0	203	564	812	1188	1 932	2 986
12,0	220	612	880	1287	2 094	3 237
13,0	237	659	948	1387	2 256	3 487
14,0	254	706	1017	1487	2 418	3 738
16,0	288	801	1153	1686	-	-
18,0	322	896	1289	1885	-	-

Tableau 3 - Débit pour de l'eau en kilogramme par heure (kg/h) à 20°C

(calculé en accord avec la norme EN ISO 4126:2004 à une surpression de 10%)

Coefficient de décharge (Kdr) = 0,52

DN entrée/sortie	15/20	20/32	25/40	32/50	40/65	50/80
Surface (mm ²)	113	314	452	661	1 075	1 662
Pression de réglage en bar eff.	Débit pour de l'eau en kg/h					
0,5	2 216	6 159	8 866	12 965	21 086	32 599
1,0	3 135	8 710	12 538	18 335	29 819	46 102
1,5	3 839	10 668	15 356	22 456	36 521	56 463
2,0	4 433	12 318	17 731	25 930	42 171	65 198
3,0	5 429	15 086	21 717	31 758	51 649	79 851
4,0	6 269	17 420	25 076	36 671	59 639	92 204
5,0	7 009	19 476	28 036	40 999	66 678	103 088
6,0	7 678	21 335	30 712	44 913	73 042	112 927
7,0	8 293	23 045	33 173	48 511	78 895	121 975
8,0	8 866	24 636	35 463	51 861	84 342	130 397
9,0	9 404	26 130	37 614	55 006	89 458	138 307
10,0	9 912	27 544	39 649	57 982	94 297	145 788
11,0	10 396	28 888	41 584	60 812	98 900	152 904
12,0	10 858	30 172	43 433	63 516	103 298	159 703
13,0	11 302	31 405	45 207	66 110	107 515	166 224
14,0	11 728	32 590	46 913	68 605	111 574	172 499
16,0	12 538	34 840	50 152	73 342	-	-
18,0	13 299	36 954	53 194	77 791	-	-

Tableau 4 - Débit pour de l'eau chaude en kilowatts (kW) à ou au-dessus de 100°C

(calculé en accord avec la norme EN ISO 4126:2004 à une surpression de 10%)

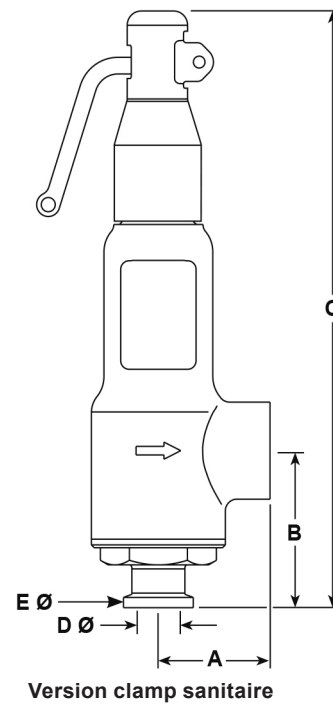
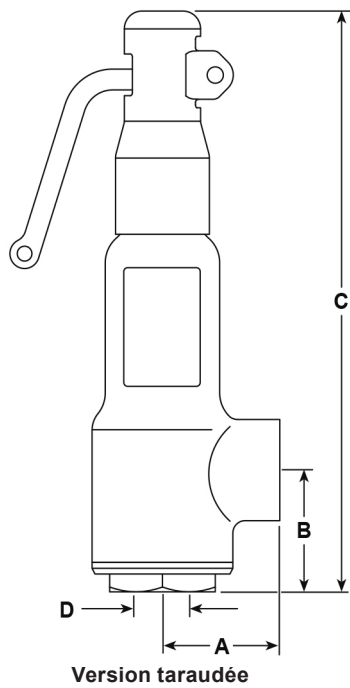
Coefficient de décharge (Kdr) = 0,52

DN	15/20	20/32	25/40	32/50	40/65	50/80
Surface (mm ²)	113	314	452	661	1 075	1 662
Pression de réglage en bar eff.	Débit pour de l'eau chaude en kW					
0,5	29,96	83,26	119,86	175,27	285,06	440,71
1,0	40,60	112,81	162,39	237,47	386,21	597,09
1,5	51,23	142,36	204,92	299,66	487,36	753,47
2,0	61,86	171,96	247,45	361,86	588,51	909,86
3,0	83,13	230,99	332,51	486,24	790,81	1 222,62
4,0	104,39	290,08	417,57	610,63	993,11	1 535,38
5,0	125,66	349,17	502,63	735,02	1 195,42	1 848,15
6,0	146,92	408,26	587,69	859,41	1 397,72	2 160,91
7,0	168,19	467,36	672,75	983,80	1 600,12	2 473,67
8,0	189,45	526,45	757,81	1 108,18	1 802,32	2 786,43
9,0	210,72	585,54	842,88	1 232,57	2 004,62	3 099,20
10,0	231,98	644,63	927,94	1 356,96	2 206,92	3 411,96
11,0	253,25	703,72	1 013,00	1 481,35	2 409,22	3 724,72
12,0	274,51	762,81	1 098,06	1 605,74	2 611,52	4 037,49
13,0	295,78	821,90	1 183,12	1 730,12	2 813,82	4 350,25
14,0	317,04	880,99	1 268,18	1 854,51	3 016,12	4 663,01
16,0	359,58	999,17	1 438,30	2 103,29	-	-
18,0	402,11	1 117,36	1 608,42	2 352,06	-	-

Dimensions/Poids (approximatifs) en mm et kg

	DN	Raccordements		A	B	C*	ØE	Débit	Poids
		Entrée	Sortie					ØD	
Taraudés BSPF x BSPF ou NPTF x NPTF	DN15	1/2"	3/4"	40	40	194	-	12	1,3
	DN20	3/4"	1 1/4"	55	44	229	-	20	2,4
	DN25	1"	1 1/2"	60	48	242	-	24	2,9
	DN32	1 1/4"	2"	70	58	279	-	29	4,2
	DN40	1 1/2"	2 1/2"	81	67	365	-	37	8,8
	DN50	2"	3"	96	80	420	-	46	13,0
Clamp sanitaire	DN15	1"	3/4"	40	55	209	50,5	12	1,4
	DN20	1"	1 1/4"	55	60	245	50,5	20	2,6
	DN25	1"	1 1/2"	60	64	258	50,5	24	3,1

* S'applique aux conceptions levier et bouchon scellés.



Information de sécurité, installation et entretien

Pour de plus amples informations, voir la notice de montage et d'entretien (IM-P316-03) fournie avec l'appareil.

Note d'installation :

La soupape de sûreté doit toujours être installée avec l'axe central du carter de ressort verticalement au-dessus de la ligne. S'assurer que la ligne de décharge est correctement dimensionnée.

Dimensionnement et sélection

Contacteur Spirax Sarco

Sélection de la soupape de sûreté SV615

Type	SV615	SV615
Configuration	A = Chapeau fermé/levier simple	A
	B = Chapeau fermé/Bouchon étanche	
Matière du siège	S = Acier inox	N
	N = Nitrile	
	E = EPDM	
	V = Viton	
Finition	P = Electro-nickelage (ENP)	
	Q = ENP et plaque-firme en acier inox	
DN	DN15, 20, 25, 32, 40 et 50	DN15
Raccordement (entrée-sortie)	Tarudés BSPF x BSPF Tarudés NPTF x NPTF Clamp BSPF	BSPF x BSPF

Exemple :

SV615	A	N		DN15	BSPF x BSPF
-------	---	---	--	------	-------------

Si la finition ENP est nécessaire, ajouter 'P'.

Exemple de commande :

1 - Soupape de sûreté SV615AN Spirax Sarco DN15 à raccordement tarudé BSPF en entrée x BSPF en sortie et réglée à 6 bar eff.