

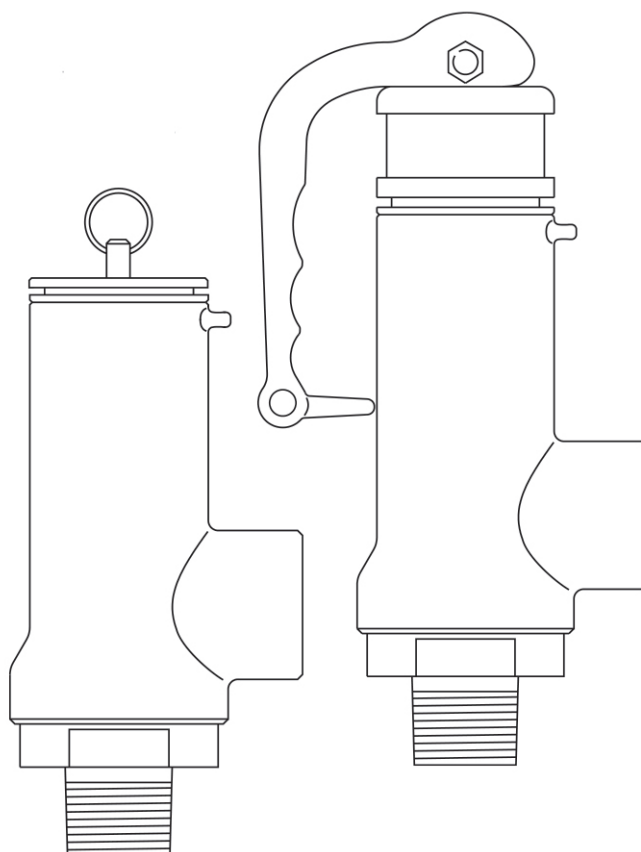
## Soupapes de sûreté SV405, SV405P, SV405X et SV406

### Description

La SV405, SV405P, SV405X et SV406 sont des soupapes de sûreté à buse longue pour une utilisation sur la vapeur d'eau et l'air, dans les process industriels non critiques à faible débit, basse pression et température.

### Version disponibles et applications

<b>SV405</b> et <b>SV406</b>	La SV405 a le corps en laiton, la buse en acier inox 304 et le joint torique en Viton en standard. La SV406 a le corps en acier inox, la buse en acier inox 316 et le joint torique en Viton en standard. Les deux soupapes sont conçues pour protéger contre les surpressions les stérilisateurs, les petits autoclaves ou les compresseurs.
<b>SV405X</b>	La SV405X a le corps en laiton, la buse en acier inox 316 et le joint torique en Viton en standard. Cette soupape a été conçue pour les applications où une meilleure résistance à la corrosion est demandée.
<b>SV405P</b>	La SV405P a le corps en laiton, la buse en acier inox 304 et le joint torique en Viton en standard. Elle est disponible uniquement avec des raccords taraudés BSP. Pression minimale de réglage 1,65 bar eff. La soupape SV405P n'est pas disponible sans réglage. Cet appareil a un déclenchement à goupille à la place du levier et est recommandée pour les installations avec un espace restreint.



### Standards et agréments

L'essai d'étanchéité est effectué selon la norme API 527.

La soupape de sûreté est conforme à la directive sur les équipements à pression (PED) et tombe dans la catégorie 4 du Groupe 2 "Gaz" et porte la marque CE.

### Certification

Cet appareil est fourni avec un certificat constructeur.

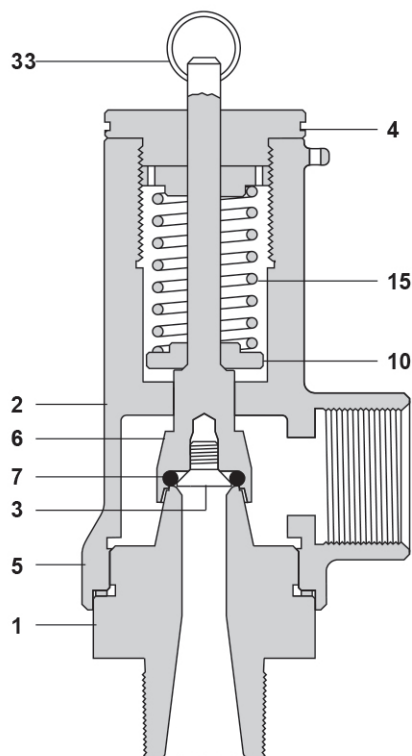
Nota : Toute demande de certificat/inspection doit être clairement spécifiée lors de la passation de commande.

### Diamètres et raccords

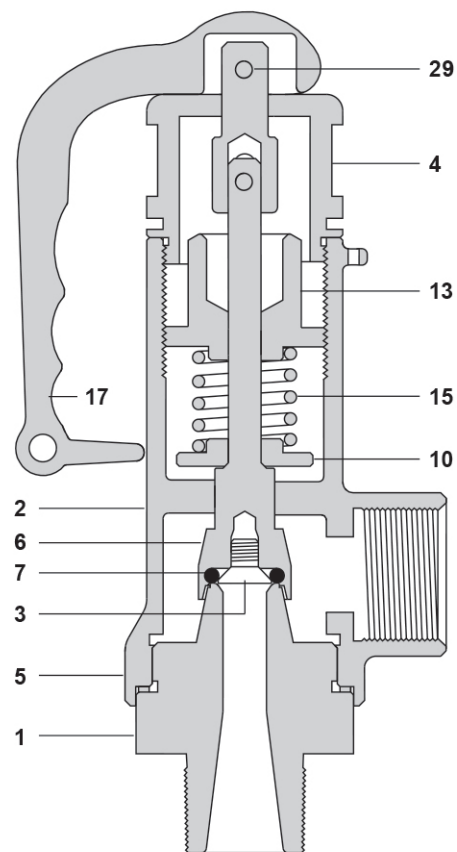
Orifice d'entrée Fileté 1/2" ou 3/4" BSP conique suivant BS 21 R ou NPT\*

Orifice de sortie Taraudé 3/4" BSP cylindrique suivant BS 21 Rp ou NPT\*

\*Nota : La SV405P est disponible uniquement avec des raccords taraudés BSP.



SV405P



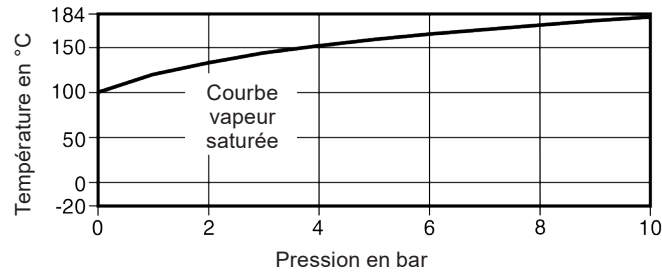
SV405, SV406 et SV405X

## Construction

Rep	Désignation	Matière	SV405	SV405P	SV405X	SV406
1	Buse	Acier inox 304	•	•		
		Acier inox 316			•	•
2	Corps	Laiton EN 121640 CW617N	•	•	•	
		Acier inox 1.4409				•
3	Vis	Acier inox, A4	•	•	•	•
4	Chapeau	Laiton EN 121640 CW617N	•	•	•	
		Laiton EN 121640 CW617N, ELNP*				•
5	Joint	PTFE	•	•	•	•
6	Guide clapet	Acier inox, X20 CrNi 17	•	•	•	•
7	Joint torique	Viton, FPM 75	•	•	•	•
10	Plateau de ressort	Acier inox, ASTM A276 304	•	•	•	•
13	Vis de réglage de ressort	Acier inox, ASTM A276 304	•	•	•	•
15	Ressort	Acier inox, 1.4310	•	•	•	•
17	Levier	Acier inox, 304	•		•	•
29	Articulation	Laiton EN 121640 CW617N	•		•	
		Laiton EN 121640 CW617N, ELNP*				•
33	Goupille	Acier à ressort		•		

\*ELNP = Revêtement électropoli au Nickel

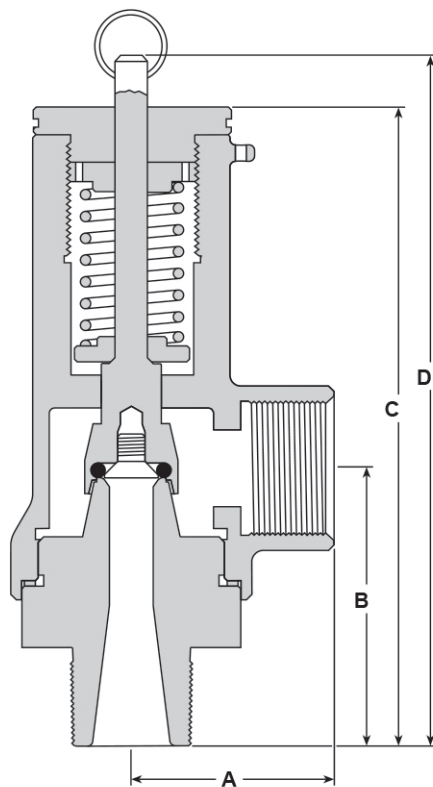
## Limites de pression/température



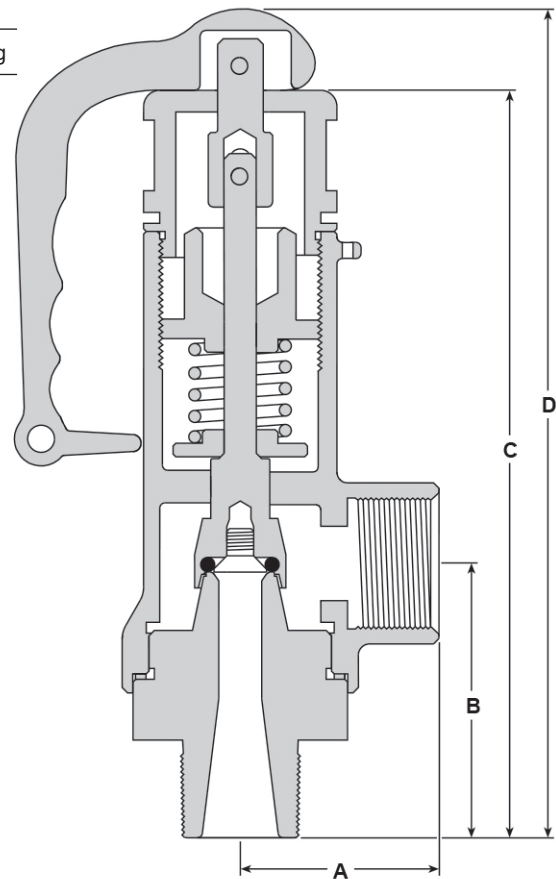
Pression de réglage	Maximale	10 bar eff.	
	Minimale	1,65 bar eff. (toutes variantes)	
Contre-pression maximale admissible		10% de la pression réglée	
Température	Siège Viton	Minimale	-20°C
		Maximale	+184°C
Performance	Surpression	Vapeur	10%
		Gaz	10%
	Refermeture	Vapeur, gaz	10%
	Coeficient de décharge	Vapeur, gaz	0,70
Pression d'épreuve hydraulique		20 bar eff.	

## Dimension, poids et orifice (approximatifs) en mm et kg

Soupape	A	B	C	D	Orifice	Levée	Poids
SV405, SV405X et SV406	37	50,7	137,7	152,7	8 mm	2	0,75 kg
SV405P	37	50,7	116,7	126,0	8 mm	2	0,70 kg



SV405P



SV405, SV406 et SV405X

## Dimensionnement

Pour la majorité des applications, le débit de la soupape peut être sélectionné à partir du tableau de débit ci-dessous. Il peut être aussi calculé conformément à ASME VIII UG-131.  $K_d = 0,70$ . Zone d'écoulement =  $0,50 \text{ cm}^2$  ou il peut être dimensionné en ligne avec le logiciel de dimensionnement et de sélection des soupapes

<http://www.spiraxsarco.com/prs/product-sizing.asp>

## Débits (en accord avec la norme EN ISO 4126)

### Vapeur saturée et air avec 10% de surpression

Pression de réglage en bar eff.	Vapeur saturée en kg/h	Air (0°C à 1013 mbar) en Nm <sup>3</sup> /h
1,65	56	78
1,5	53	75
2,0	63	88
2,5	74	103
3,0	84	119
3,5	95	134
4,0	105	149
4,5	115	164
5,0	126	179
5,5	136	194
6,0	146	209
6,5	156	224
7,0	167	239
7,5	177	255
8,0	187	270
8,5	197	285
9,0	208	300
9,5	218	315
10,0	228	330

## Information de sécurité, installation et entretien

Pour plus de détails voir la notice de montage et d'entretien (IM-P257-02) fournie avec chaque appareil.

### Note d'installation :

Les soupapes SV405, SV405X et SV406 doivent toujours être installées avec l'axe central du carter de ressort verticalement au-dessus de la ligne.

### En cas de commande

Exemple : 1 - Soupape de sûreté Spirax Sarco Type SV405, entrée ¾" BSP - sortie ¾" BSP avec une pression de réglage de 5 bar.