

Spirax Safebloc™

Robinet jumelé à soupape avec soufflet d'étanchéité DBB3

Description

Le Safebloc™ Spirax est un robinet jumelé à soupape avec soufflet d'étanchéité équipé en option d'un raccordement pour l'installation d'un robinet de purge. Les dimensions face à face d'un seul robinet sont identiques. Il a été conçu pour une utilisation en tant que robinet d'isolement jumelé en ligne sur les circuits de vapeur, de gaz, de liquides, de condensat et d'eau.

Versions disponibles

DBB3 corps et chapeau en acier avec des raccordements PN40 ou ANSI 300.

Étanchéité en ligne

Le taux de fuite est conforme aux normes EN 12266-1 Taux A.

Options - Robinet de purge

Un raccordement pour l'installation d'un robinet de purge permet de dépressuriser la ligne aval lorsque le robinet en amont est isolé. Ce raccordement peut être à brides DN15, taraudé ½" BSP ou NPT ou à souder socket weld ½", et il doit être spécifié lors de la passation de la commande.

Normalisation

Cet appareil est conforme à la Directive sur les équipements à pression 2014/68/EU (PED) et porte le marquage CE si requis.

Certification

Cet appareil est disponible avec un certificat matière EN 10204 3.1.

Nota : Toute demande de certificat/inspection doit être clairement spécifiée lors de la passation de la commande.

Diamètres et raccordements

DN15, DN20, DN25, DN40, DN50, DN65, DN80 et DN100

A brides PN40 suivant EN 1092 ou ANSI B 16.5 Classe 300.

Dimensions face à face conformes à la norme BS EN 558:2008

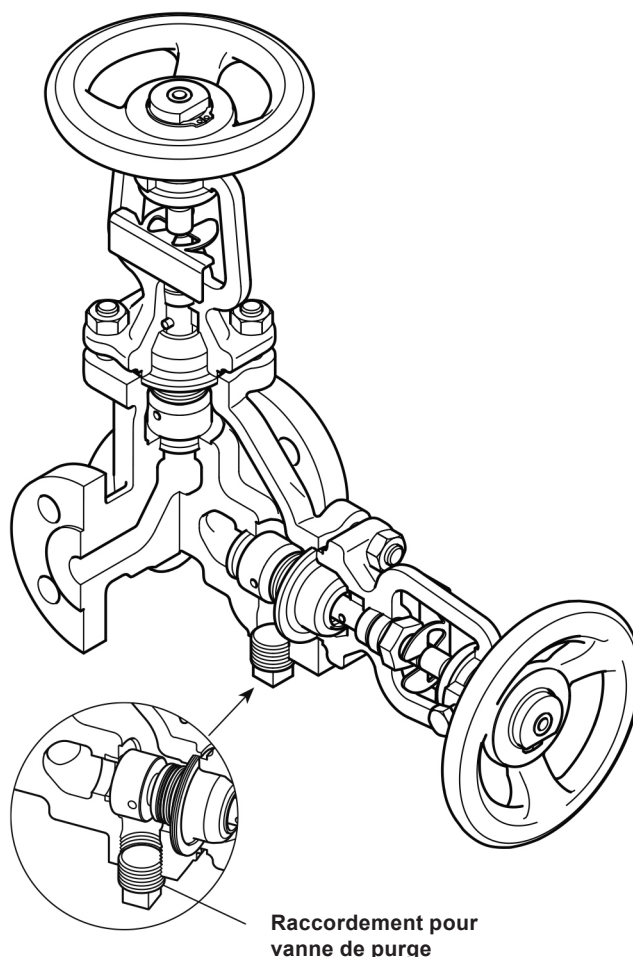
Valeurs de Kv

| DN | DN15 ½" | DN20 ¾" | DN25 1" | DN40 1½" | DN50 2" | DN65 2½" | DN80 3" | DN100 4" |
|----|------------|------------|------------|-------------|------------|-------------|------------|-------------|
| Kv | 4 | 4,5 | 8 | 22 | 32 | 70 | 123 | 144 |

Pour conversion :

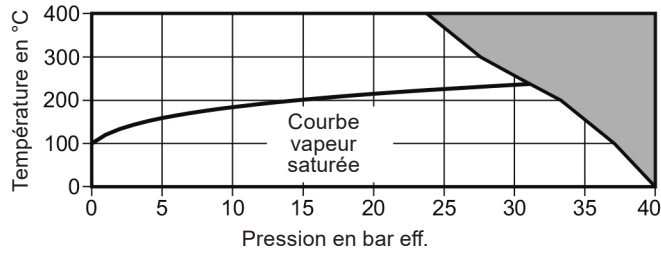
Cv (UK) = Kv x 0,963

Cv (US) = Kv x 1,156



Limites de pression/température (ISO 6552)

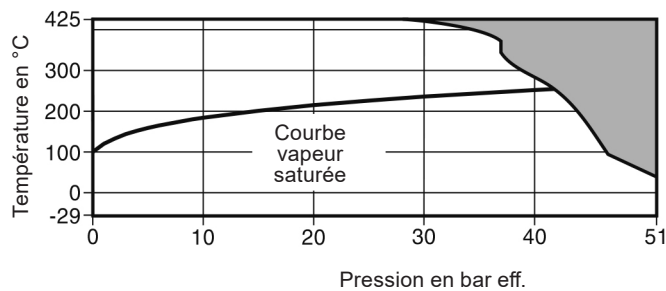
PN40



Cet appareil ne doit pas être utilisé dans cette zone.

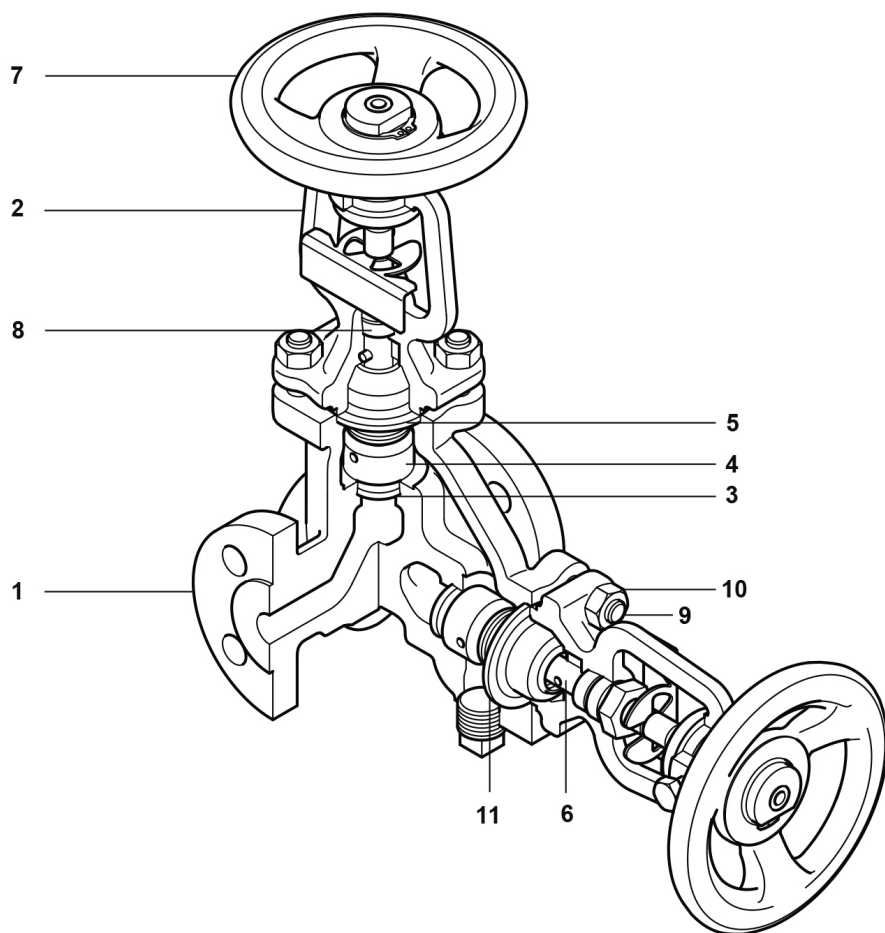
| | |
|--|---------------------|
| Conditions de calcul du corps | PN40 |
| PMA Pression maximale admissible | 40 bar eff. à 0°C |
| TMA Température maximale admissible | 400°C à 24 bar eff. |
| Température minimale admissible | -10°C |
| PMO Pression maximale de fonctionnement sur de la vapeur saturée | 30,4 bar eff. |
| TMO Température maximale de fonctionnement | 400°C à 24 bar eff. |
| Température minimale de fonctionnement | -10°C |
| Nota : pour des températures inférieures, nous consulter. | |
| Pression maximale d'épreuve hydraulique | 60 bar eff. |

ANSI 300



Cet appareil ne doit pas être utilisé dans cette zone.

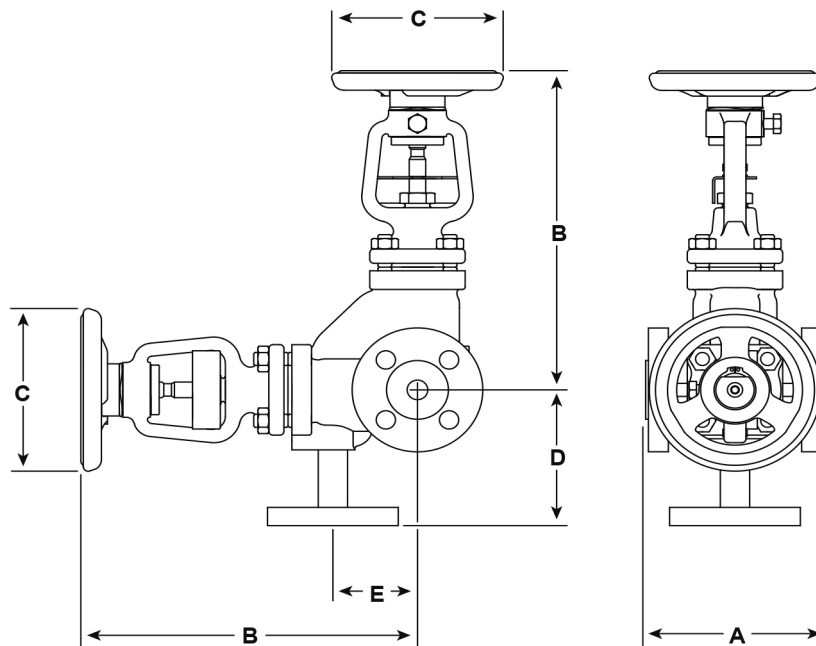
| | |
|--|----------------------|
| Conditions de calcul du corps | ANSI 300 |
| PMA Pression maximale admissible | 51 bar eff. à 37,7°C |
| TMA Température maximale admissible | 425°C à 28 bar eff. |
| Température minimale admissible | -29°C |
| PMO Pression maximale de fonctionnement sur de la vapeur saturée | 41,6 bar eff. |
| TMO Température maximale de fonctionnement | 425°C à 28 bar eff. |
| Température minimale de fonctionnement | -29°C |
| Nota : pour des températures inférieures, nous consulter. | |
| Pression maximale d'épreuve hydraulique | 77 bar eff. |



Construction

| Rep. | Désignation | Matière | | |
|------|-------------------------|--|------|--------------------------|
| 1 | Corps | Acier carbone | DIN | EN 10213-2 GP240GH |
| | | | ANSI | ASTM A 216 WCB |
| 2 | Chapeaux | DN15 - DN80 | DIN | DIN 17243 C22.8 |
| | | | ANSI | ASTM A 105N |
| | | DN100 | DIN | EN 10213-2 GP240 GH |
| | | | ANSI | ASTM A 216 WCB |
| 3 | Sièges | Acier inox | | AISI 420 |
| 4 | Disques | Acier inox | | DIN 17440 X30 Cr13 |
| 5 | Soufflets | Acier inox | | DIN 17440 X6 CrNiTi 1810 |
| 6 | Tiges | Acier inox | | AISI 420 |
| 7 | Volants | | | BS 1449 CR4 |
| 8 | Étanchéité de tige | Graphite | | |
| 9 | Goujons de chapeau | Acier | DIN | 17240 24 Cr Mo 5 |
| | | | ANSI | ASTM A 193 B7 |
| 10 | Ecrous de chapeau | Acier | DIN | DIN 17240 Ck 35 |
| | | | ANSI | ASTM A 192 2H |
| 11 | Joints de corps/chapeau | Graphite laminé avec insert acier inox | | |

Dimensions/Poids (approximatifs) en mm et kg



| DN | A | | B | C | D | E | Poids |
|-------|-----|----------|-----|-----|-----|-------|-------|
| | PN | ANSI 300 | | | | | |
| DN15 | 130 | 152 | 251 | 125 | 106 | 61,5 | 8,3 |
| DN20 | 150 | 178 | 248 | 125 | 106 | 61,5 | 9,2 |
| DN25 | 160 | 203 | 260 | 125 | 107 | 63,0 | 10,5 |
| DN40 | 200 | 229 | 295 | 200 | 117 | 73,0 | 20,8 |
| DN50 | 230 | 267 | 307 | 200 | 121 | 83,5 | 25,2 |
| DN65 | 290 | 292 | 342 | 200 | 129 | 100,0 | 37,1 |
| DN80 | 310 | 318 | 375 | 200 | 136 | 118,0 | 51,4 |
| DN100 | 350 | 356 | 503 | 315 | 147 | 147,5 | 92,0 |

Informations de sécurité, installation et entretien

Pour plus de détails, voir la notice de montage et d'entretien (IM-P165-02) fournie avec chaque appareil.

Recyclage

Cet appareil est recyclable sans aucun danger écologique.

Comment commander

Exemple : 1 Robinet à soupape à soufflet Safebloc™ Spirax DBB3 avec des raccords à brides PN40. Le raccordement pour l'installation d'une vanne de purge est à brides PN40 DN15.

Nota : le robinet de purge doit être commandé séparément. Par exemple : 1 robinet à soupape à soufflet BSA3 en DN15 avec des raccords à brides PN40.

Pièces de rechange

Les pièces de rechange disponibles sont représentées en trait noir. Les pièces en trait gris ne sont pas fournies comme pièces de rechange.

Pièces de rechange disponibles

| | |
|--|------------------------|
| Joint de corps/chapeau et étanchéité de tige | 8 (2 pièces), 11a, 11b |
| Ensemble tige et soufflet | 6, 5 |
| Disque | 4 |

Nota : le joint contient une lamelle de métal coupante qui peut provoquer des blessures s'il n'est pas manipulé avec précaution.

En cas de commande

Nota : pour des raisons pratiques, les pièces sont fournies en kit afin d'être assuré lors d'un entretien, de posséder toutes les pièces spécifiques nécessaires à cette tâche. Par exemple : lorsque l'ensemble tige/soufflet est commandé, les pièces (8, 11a et 11b) + (6 et 5) seront inclus dans le kit. Toujours utiliser les descriptions données dans la colonne "Pièces de rechange disponibles", et spécifier le type et le diamètre du robinet.

Exemple : Joint de corps/tige et étanchéité de tige pour un robinet à soupape à soufflet Safebloc™ Spirax DBB3 à raccords à brides PN40.

