



Détecteur de fuites Spiratec Coffret-indicateur Types 30 et 40

Description

Le coffret-indicateur type 30 et type 40 Spiratec est un appareil portable à pile conçu pour détecter la présence de fuite de vapeur sur les purgeurs.

Ils sont utilisés avec :

- une chambre de détection et une sonde installées immédiatement en amont du purgeur.
- un purgeur avec sonde intégrée.

Un boîtier de détection (R1 ou R12) peut être utilisé lorsque l'accès au purgeur ou à la chambre de détection est difficile.

Deux versions de coffret-indicateur sont disponibles :

Spiratec type 30

Spiratec type 40

Le type 40 est similaire au type 30, sauf que le type 40 possède un filtre électronique qui vous donnera une réponse plus claire lorsque des conditions de fluctuations dans la tuyauterie vous donnera un signal instable.

Le type 30 et le type 40 fonctionnent avec une batterie et sont connectés à la sonde par un câble de 1,25 m de long (câble fourni). L'état du purgeur est indiqué par une lumière (LEDs) rouge et/ou verte. Un bouton test a été incorporé à l'indicateur pour permettre à l'utilisateur de détecter toute défaillance pouvant survenir au niveau de la pile ou de l'appareil lui-même.

Limites d'emploi

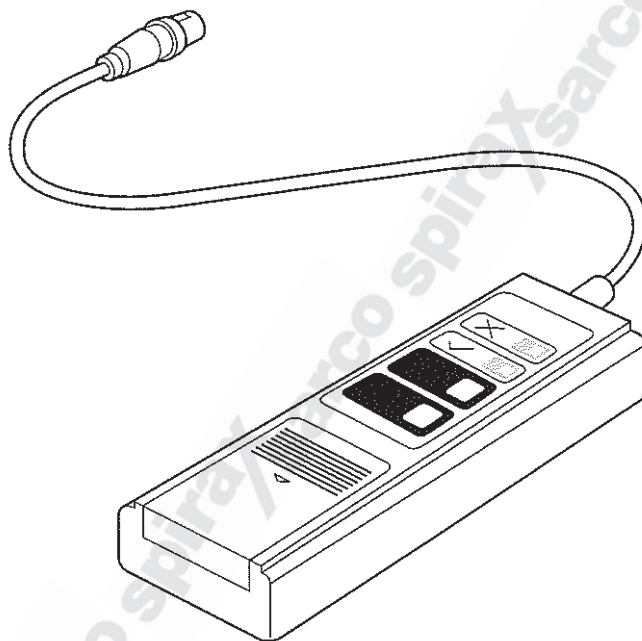
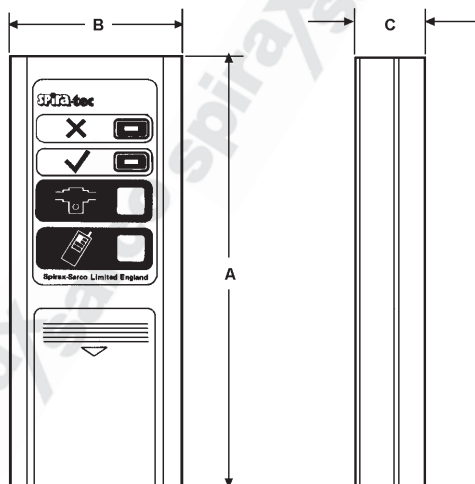
Température ambiante maximale	40°C
Température ambiante minimale	0°C
Protection	IP20

Attention :

Le coffret-indicateur type 30 et type 40 n'est pas homologué par la CE dans les zones dangereuses.

Dimensions (approximatives) en mm

A	B	C	Poids (sans pile)
157	62	25	130



Construction

Boîtier	Polypropylène/Polyamide
Câble avec gaine isolante	Hytre/Téflon

Batterie

Non fournie. 1 pile PP3 de 9 volts.

Fonctionnement

Des informations plus complètes sur le fonctionnement sont fournies avec chaque appareil. Le câble possède à l'une de ses extrémités une fiche mâle se raccordant sur la sonde de la chambre de détection, et, à l'autre extrémité, une prise "Jack" (3,5 mm), pour la connexion sur l'indicateur. Par conception, le signal lumineux de couleur verte indique que le purgeur fonctionne normalement et qu'il se ferme, par conséquent, à la vapeur, et le signal de couleur rouge indique que le purgeur est fuyard.

Pièces de rechange

Le câble de jonction est disponible comme pièces de rechange et spécifier lors de la passation de la commande s'il s'agit d'un câble pour le type 30 ou le type 40.

Comment commander

Exemple : 1 coffret-indicateur Spiratec type 40 avec son câble.