

Positionneurs numériques SP7-20, SP7-21 et SP7-22

Description

Le SP7-2* est un positionneur configurable électroniquement avec des capacités de communication conçu pour être monté sur des actionneurs pneumatiques linéaires ou rotatifs. Il se caractérise par un design petit et compact, une construction modulaire et un excellent rapport qualité-prix. La détermination entièrement automatique des paramètres de régulation et l'adaptation au positionneur permettent un gain de temps considérable ainsi qu'un comportement de régulation optimal.

Le positionneur dispose d'une interface de communication locale (LCI) en standard dans le SP7-20. De plus, une option "Communication HART®" pour la communication via le signal 20 mA est disponible. Les deux communications sont basées sur le protocole HART®. Alternativement, HART®5 ou HART®7 sont disponibles.

Les autres options disponibles sont le SP7-21 avec un module PROFIBUS PA ou le SP7-22 avec le module FOUNDATION Fieldbus.

En plus de son entrée pour la consigne de position analogique, le positionneur est équipé d'une entrée numérique qui peut être utilisée pour activer les fonctions du système de contrôle dans l'appareil. Une sortie numérique permet d'émettre des messages collectifs (alarmes/défauts).






Tout au long du document, SP7-2* est écrit là où les informations sont pertinentes pour toutes les versions SP7-20, SP7-21 et SP7-22. Lorsque les informations sont spécifiques, elles seront référencées comme la version appropriée.

Alimentation d'air

Le positionneur SP7-2* doit être alimenté en air de haute qualité selon ISO 8573-1:2010 Classe 3:3:3

Approbation

	ATEX	II 2 G Ex db IIC T4/T5/T6 Gb
	IECEx	Ex db IIC T4/T5/T6 Gb
	CCC (Chine)	Ex d mb IIB T5 Gb
	NEPSI	EX d IIC T4/T5/T6 Gb

Applications

Le SP7-2* peut être utilisé avec n'importe quel actionneur conforme à la norme NAMUR, cela comprend tous les actionneurs pneumatiques Spirax Sarco suivants :

BVA300

PN1600

PNS3000 te PNS4000

PN9000

TN2000

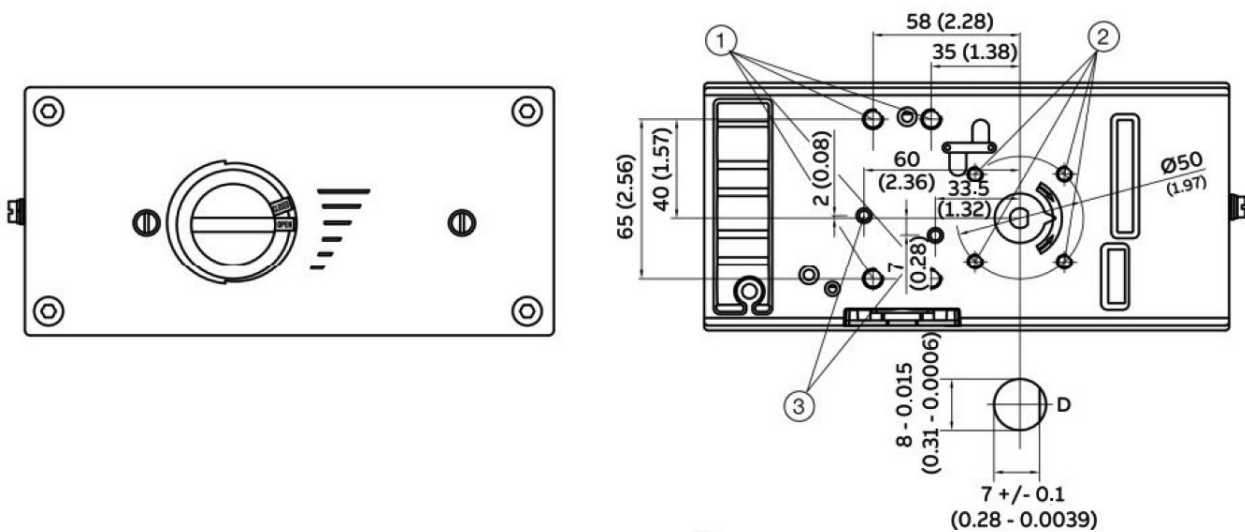
Construction

Désignation	Matière	Finition
Boîtier et couvercle	Fonderie d'aluminium	Boîtier - Peinture anti-corrosive noir
		Couvercle - Peinture anti-corrosive RAL9016
Kits de montage	Acier inox	
Cône de guidage	Nylon	

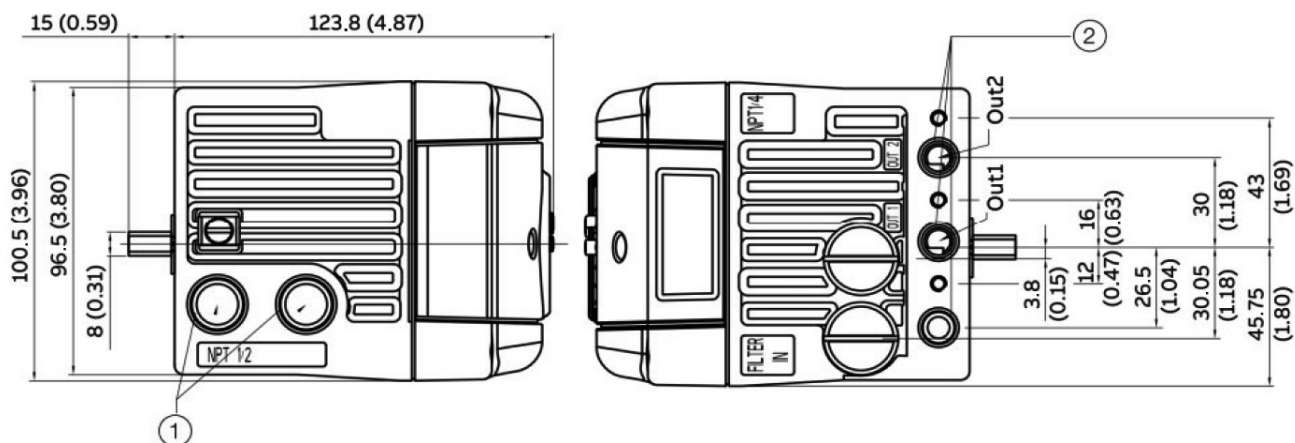
Données techniques

Signal d'entrée	4-20 mA (amplitude minimum en split range 8 mA) ou PROFIBUS PA ou FOUNDATION Fieldbus
Impédance	Max 485 ±15 Ω (pour signal d'entrée 4-20 mA uniquement)
Alimentation d'air	1,4 à 6 bar
Qualité de l'air	ISO 8573-1:2010 Classe 3:3:3
Pression de sortie	0 à 100% de la pression d'alimentation
Course de l'actionneur	20 mm à 150 mm ou 55° à 90°
Action	Simple action / Échappement / Double action
Température de fonctionnement	-40 à +85°C
Connexions air	¼" NPT femelle
Déviation	≤ 0,5 %
Bande de tolérance	0,3 à 10 %, réglable
Zone morte configurable	0,1 à 10 %, réglable pour 4-20 mA, HART et PROFIBUS PA, 0,1 à 5% pour FOUNDATION Fieldbus
Résolution (AD-conversion)	> 16 000 pas
Fréquence d'échantillonnage	20 ms (uniquement pour signal d'entrée 4-20 mA)
Effet de la température ambiante	≤ 0,5 % par 10 K
Température de référence	20°C
Influence de vibration	≤ 1 % à 10 g et 80 Hz
Protection	IP65
Poids	Kit montage linéaire : 0,78 kg
	Kit montage rotatif : 0,4 kg
	Positionneur (sans kits de montage ou bloc manomètre) - 3,0 kg
Options de base du positionneur	SP7-20 - 4-20 mA ou 4-20 mA avec HART
	SP7-21 - PROFIBUS PA
	SP7-22 - FOUNDATION Fieldbus

Dimensions (approximatives) en mm (et inches)

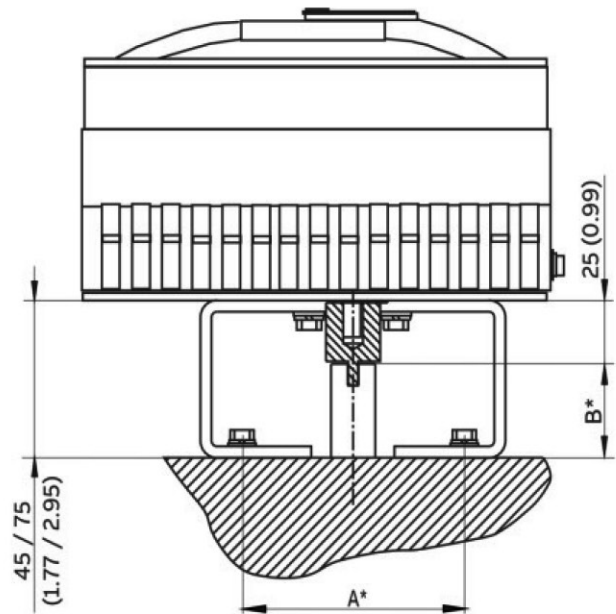
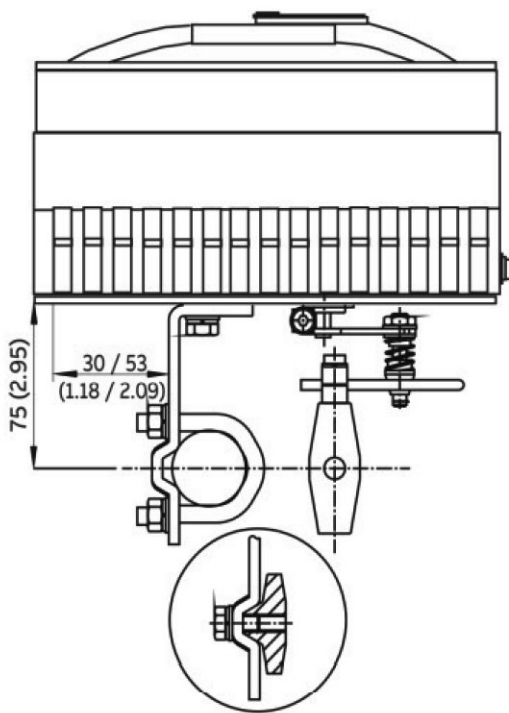
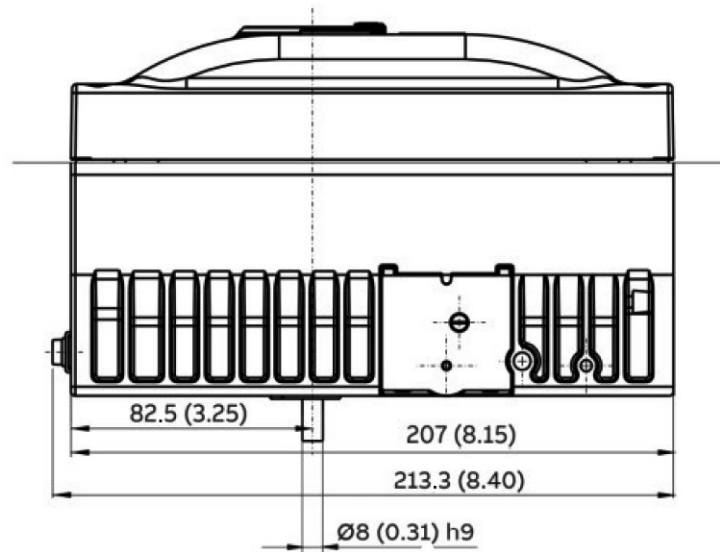


- ① Trou taraudé M8 (profondeur 10 mm)
- ② Trou taraudé M6 (profondeur 8 mm)
- ③ Trou taraudé M5 x 0,5 (sorties d'air pour montage intégral)
- ④ Axe de capteur (représenté plus grand)



- ① 1/2" NPT ou M20 x 1,5
- ② Connexions pneumatiques, 1/4" NPT - 18 ou G1/4"

Dimensions (approximatives) en mm (et inches)



*Les dimensions A et B dépendent de l'actionneur rotatif.

Kits de montage pour actionneur rotatif

Dimensions de montage de l'actionneur	Référence des kits Spirax Sarco
80/20 mm	AKR13
80/30 mm	AKR14
130/30 mm	AKR15
130/50 mm	AKR16

Pou les actionneurs BVA
le kit de montage
AKR14 est nécessaire

Options du positionneur SP7-20 - 4-20 mA ou 4-20 mA avec HART

Standard	Boîtier/Montage	Boîtier en aluminium, verni, pour montage sur actionneurs linéaires selon DIN/IEC 534/NAMUR ou aux actionneurs rotatifs selon VDI/VDE 3845	10
		Boîtier en aluminium, verni, avec indicateur de position mécanique, pour montage sur actionneurs linéaires selon DIN/IEC 534/NAMUR ou aux actionneurs rotatifs selon VDI/VDE 3845	20
	Fonctionnement	Avec panneau de commande et écran intégrés dans le couvercle du panneau	1
	Protection contre les explosions	ATEX II 2G Ex db II C T4/T5/T6 Gb	1
		IECEX Ex db II C T4/T5/T6 Gb	6
		NEPSI EX d IIC T4/T5/T6 Gb	X
	Sortie/Position sûre (en cas de panne de courant électrique)	Simple effet, à sécurité intégrée	1
		Simple effet, blocage en cas d'échec	2
		Double effet, à sécurité intégré	3
		Double effet, blocage en cas d'échec	4
	Connexions	Câble : Filetage M20 x 1,5, tuyau d'air : filetage ¼-18 NPT	2
		Câble : Filetage ½-14 NPT, tuyau d'air : filetage ¼-18 NPT	3
	Modules d'options pour retour de position analogique ou numérique	Sans	0
		Module enfichable pour retour de position analogique, plage de signal 4 ... 20 mA, deux fils	1
		Module enfichable pour retour de position numérique	3
		Module enfichable pour retour de position analogique, plage de signal 4 ... 20 mA, deux fils et retour de position numérique	4
	Kit mécanique en option pour retour de position numérique	Sans	0
		Kit mécanique pour retour de position numérique avec détecteurs de proximité SJ2-SN (NC ou logique 1)	1
		Kit mécanique pour retour de position numérique avec microrupteurs 24 Vac/dc (contacts inverseurs) (Nota 2)	3
	Paramètre de réglage/ Adresse Bus	Réglage usine pour systèmes HART	1
	Conception (Vernis/Codage)	Standard	1
		Rigidité plus élevée + capacité d'air plus faible	H
Classe de protection IP 66		P	
Étiquette d'identification de l'appareil	Sans	0	
	Étiquette (Nota 3)	1	
	Acier inoxydable 18,5 x 65 mm (Nota 3)	2	
Option	Déclaration de conformité - SIL2	Déclaration de conformité - SIL2 (Note 4)	CS2
	Certification CCC	3CC pour Ex i & CCC pour Ex d	CCC

SP7-20 Nota 1 : Connexion avec câble taraudé NPT uniquement

Nota 2 : Pour version Ex d uniquement

Nota 3 : Texte brut, max. 16 lettres

Nota 4 : Avec simple effet, à sécurité intégrée pneumatique uniquement

Code de commande :

Options du positionneur SP7-21 - PROFIBUS PA

Standard	Boîtier/Montage	Boîtier en aluminium, verni, pour montage sur actionneurs linéaires selon DIN/IEC 534/NAMUR ou aux actionneurs rotatifs selon VDI/VDE 3845	10
		Boîtier en aluminium, verni, avec indicateur de position mécanique, pour montage sur actionneurs linéaires selon DIN/IEC 534/NAMUR ou aux actionneurs rotatifs selon VDI/VDE 3845	20
	Fonctionnement	Avec panneau de commande et écran intégrés dans le couvercle du panneau	1
	Protection contre les explosions	ATEX II 2G Ex db II C T4/T5/T6 Gb	1
		IECEX Ex db II C T4/T5/T6 Gb	6
		NEPSI EX d IIC T4/T5/T6 Gb	X
	Sortie/Position sûre (en cas de panne de courant électrique)	Simple effet, à sécurité intégrée	1
		Simple effet, blocage en cas d'échec	2
		Double effet, à sécurité intégrée	3
		Double effet, blocage en cas d'échec	4
	Connexions	Câble : Filetage M20 x 1,5, tuyau d'air : filetage ¼-18 NPT	2
		Câble : Filetage ½-14 NPT, tuyau d'air : filetage ¼-18 NPT	3
	Module d'option pour la fonction d'arrêt	Sans	0
	Kit mécanique en option pour retour de position numérique	Sans	03
		Kit mécanique pour retour de position numérique avec détecteurs de proximité SJ2-SN (NC ou logique 1) (Nota 1)	13
		Kit mécanique pour retour de position numérique avec microrupteurs 24 Vac/dc (contacts inverseurs) (Nota 2)	33
	Conception (Vernis/Codage)	Standard	1
		Rigidité plus élevée + capacité d'air plus faible	H
		Classe de protection IP66	P
	Étiquette d'identification de l'appareil	Sans	0
Étiquette comprenant du texte, avec autocollant séparé (Nota 3)		1	
Acier inoxydable 18,5 x 65 mm (Nota 3)		2	
Option	Certification CCC	3CC pour Ex i & CCC pour Ex d	CCC

SP7-21 Nota 1 : Connexion avec câble taraudé NPT uniquement
 Nota 2 : Pour version Ex d uniquement
 Nota 3 : Texte brut, max. 16 lettres

Code de commande :

Options du positionneur SP7-22 - FOUNDATION Fieldbus

Standard	Boîtier/Montage	Boîtier en aluminium, verni, pour montage sur actionneurs linéaires selon DIN/IEC 534/NAMUR ou aux actionneurs rotatifs selon VDI/VDE 3845	10
		Boîtier en aluminium, verni, avec indicateur de position mécanique, pour montage sur actionneurs linéaires selon DIN/IEC 534/NAMUR ou aux actionneurs rotatifs selon VDI/VDE 3845	20
	Fonctionnement	Avec panneau de commande et écran intégrés dans le couvercle du panneau	1
	Protection contre les explosions	ATEX II 2G Ex db II C T4/T5/T6 Gb	1
		IECEX Ex db II C T4/T5/T6 Gb	6
		NEPSI EX d IIC T4/T5/T6 Gb	X
	Sortie/Position sûre (en cas de panne de courant électrique)	Simple effet, à sécurité intégrée	1
		Simple effet, blocage en cas d'échec	2
		Double effet, à sécurité intégrée	3
		Double effet, blocage en cas d'échec	4
	Connexions	Câble : Filetage M20 x 1,5, tuyau d'air : filetage ¼-18 NPT	2
		Câble : Filetage ½-14 NPT, tuyau d'air : filetage ¼-18 NPT	3
	Module d'option pour la fonction d'arrêt	Sans	0
	Kit mécanique en option pour retour de position numérique	Sans	04
		Kit mécanique pour retour de position numérique avec détecteurs de proximité SJ2-SN (NF ou logique 1) (Nota 1)	14
		Kit mécanique pour retour de position numérique avec microrupteurs 24 Vac/dc (contacts inverseurs) (Nota 2)	34
	Conception (Vernis/Codage)	Standard	1
		Rigidité plus élevée + capacité d'air plus faible	H
		Protection anti corrosion accrue inclus. Classe de protection IP66	P
	Étiquette d'identification de l'appareil	Sans	0
		Étiquette comprenant du texte, avec autocollant séparé (Nota 3)	1
		Acier inoxydable 18,5 x 65 mm (Nota 3)	2
Option	Certification CCC	3 CC pour Ex i & CCC pour Ex d	CCC

SP7-22 Nota 1 : Connexion avec câble taraudé NPT uniquement
 Nota 2 : Pour version Ex d uniquement
 Nota 3 : Texte brut, max. 16 lettres

Code de commande :

SP7-22

10

1

1

3

2

0

34

P

2

Kit de montage/liaison : Des kits de montage de positionneur seront fournis pour un montage central en standard.

Type d'actionneur	Type de vanne	Diamètre de la vanne	Référence des kits Spirax Sarco
PN9100	Spira-trol 2 voies et QL 3 voies	DN15 - 50	AKL10
PN9200		DN15 - 100	AKL10
PN9300		DN15 - 100	AKL10
PN9400		DN125 - 300	AKL17
TN2150	Spira-trol 2 voies et QL 3 voies	DN15 - 100	AKL10
TN2300		DN125 - 300	AKL17
		DN125 - 300	AKL17
TN2400	Spira-trol 2 voies et QL 3 voies	DN125 - 300	AKL17
		DN125 - 300	AKL17
		DN125 - 300	AKL17
TN2270		DN125 - 300	AKL17
		DN125 - 300	AKL17
PN3000 Ouvre par manque d'air	Steri-trol, LE et LEA	DN15 - 100	AKL10
PN4000 Ferme par manque d'air		DN15 - 100	AKL10
PN5000	KE, KEA, LE et LEA	DN15 - 100	AKL10 + UBC
PN6000		DN15 - 100	AKL10 + UBC
PN5000	QL 3 voies	DN125 - 200	AKL11 + UBC
PN6000		DN125 - 200	AKL11 + UBC
PN1600	Série C	DN15 - 100	AKL11
PN1600		DN125 - 200	AKL11
PN1600	Spira-trol	DN125 - 200	AKL11

Actionneurs BVA

Pour les actionneurs BVA, le kit de montage AKR14 est nécessaire.

Blocs manomètre

		Réf. Spirax	Poids
6 bar - 1/4" NPT	Simple action	GBS6A	0,28 kg
	Double action	GBD6A	0,32 kg
0,6 Mpa - 1/4" NPT	Simple action	GBS06A	0,28 kg
	Double action	GBD06A	0,32 kg

Comment commander

Exemple : 1 positionneur numérique Spirax Sarco SP7-200-10113201112 avec kit de montage AKL10 et bloc manomètre GBS6A.

Attention : Le positionneur SP7-20 doit disposer d'une alimentation en air de haute qualité conforme à la norme ISO 8573-1:2010 Classe 3:3:3.