

## Positionneur numérique SP7-10, SP711 et SP7-12



### Description

Le positionneur numérique SP7-1\* peut contrôler n'importe quelle vanne actionnée par un actionneur pneumatique linéaire ou rotatif conforme à NAMUR.

Il garantit une proportionnalité exacte entre la course de la vanne et la valeur du signal électrique d'entrée (mA) dans le positionneur.

Le SP7-1\* possède un boîtier en fonte d'aluminium qui est également traité pour une installation en extérieur. L'unité peut être montée sur des actionneurs pneumatiques rotatifs -57 à +57° ou linéaires -28 à 28°.

Le positionneur peut être livré sans kit de montage ou avec un kit pour actionneurs rotatifs ou linéaires, le type doit être précisé à la commande.

Le positionneur peut être livré sans bloc manomètre ou avec bloc manomètre, le type doit être précisé à la commande.

Le positionneur est alimenté par un signal de commande en mA et pour une pression d'alimentation en air de 1,4 à 6 bar.

Le positionneur SP7-1\* peut également être utilisé pour inverser l'action du signal de commande.

Le positionneur dispose d'une interface de communication locale (LCI) en standard dans le SP7-10. De plus, une option « communication HART® » pour la communication via le signal 20 mA est disponible. Les deux communications sont basées sur le protocole HART®. Alternativement, HART®5 ou HART®7 sont disponibles.

Les autres options disponibles sont le SP7-11 avec un module Profibus PA ou le SP7-12 avec le module Fieldbus FOUNDATION.

En plus de son entrée pour la consigne de position analogique, le positionneur est équipé d'une entrée numérique qui peut être utilisée pour activer les fonctions du système de contrôle dans l'appareil. Une sortie numérique permet de sortir des messages collectifs (alarmes/défauts).

**Nota :** Dans tout le document, SP7-1\* est écrit là où les informations sont pertinentes pour toutes les versions ; les SP7-10, SP7-11 et SP7-12. Lorsque les informations sont spécifiques, elles seront référencées comme la version appropriée

### Alimentation d'air

Le positionneur SP7-10 doit être fourni avec une alimentation en air de haute qualité conforme à la norme ISO 8573-1:2010 Classe 3:3:3.



### Classement ATEX

Antidéflagrant.  
 Pas de sécurité intrinsèque  
 II 2 G Ex ib IIC T6, T4...T1 Gb

### Applications

Le SP7-1\* peut être utilisé avec n'importe quel actionneur conforme NAMUR, cela inclut tous les actionneurs pneumatiques Spirax Sarco suivants :

BVA300 rotatif
Série PN1600
Séries PNS3000 et PNS4000
Série PN9000
Série TN2000

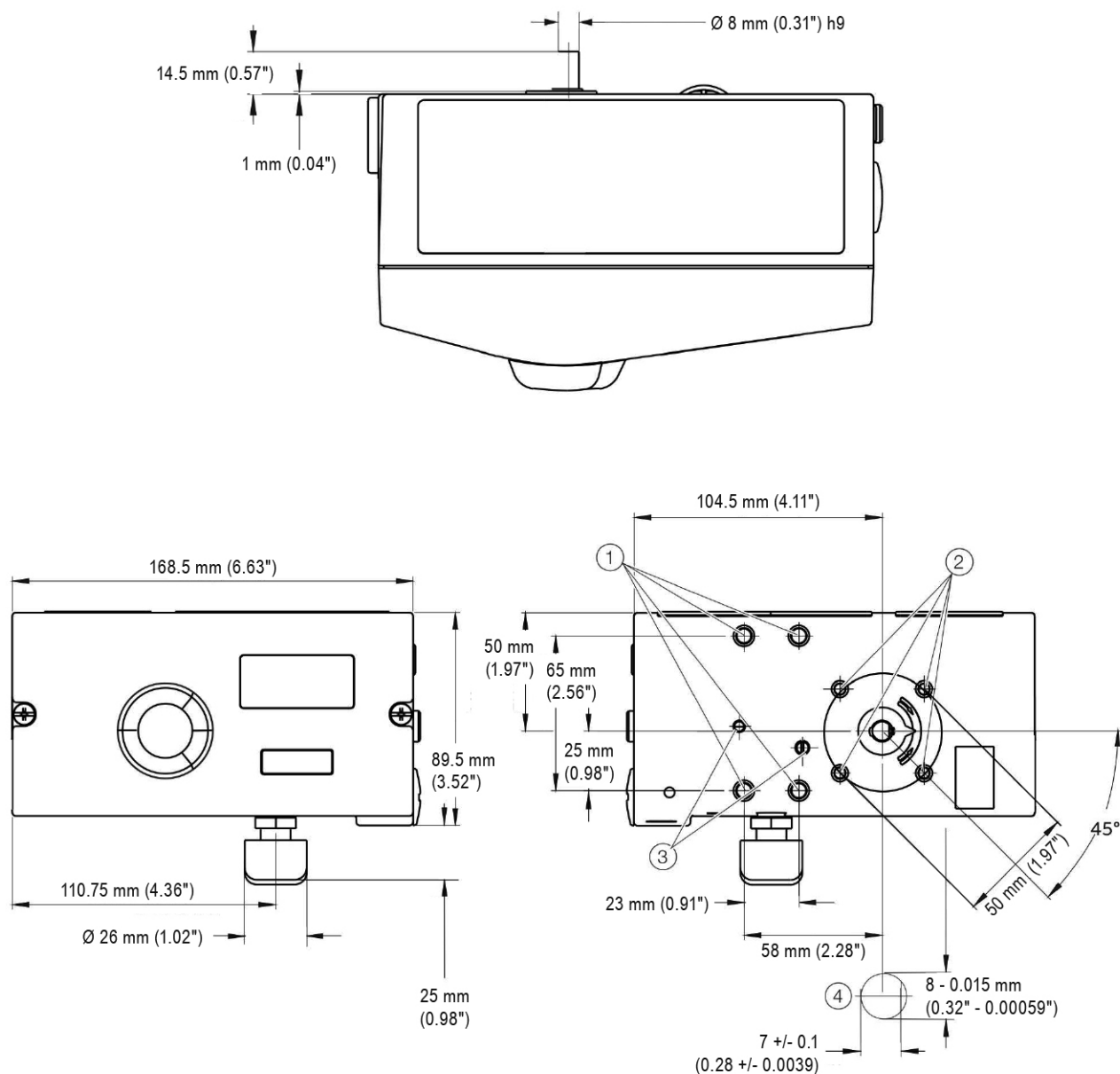
### Construction

Désignation	Matière	Finition
Boîtier et couvercle	Fonte d'aluminium	Boîtier - Peinture anti corrosion, Noir
		Couvercle - Peinture anti corrosion, RAL9016
Kits de montage	Acier inox	-
Cône de guidage	Nylon	-

## Données techniques

<b>Plage du signal d'entrée</b>	4-20 mA (amplitude minimum en split range 8 mA) ou Profibus PA ou Fieldbus Foundation
<b>Impédance</b>	Max 485 ±15 Ω (pour signal d'entrée 4-20 mA uniquement)
<b>Alimentation d'air</b>	1,4 à 6 bar
<b>Qualité de l'air</b>	ISO 8573-1:2010 Classe 3:3:3
<b>Pression de sortie</b>	0 à 100% de la pression d'alimentation
<b>Course de l'actionneur</b>	20 mm à 150 mm ou 55° à 90°
<b>Action</b>	Simple action / Échappement / Double action
<b>Température de fonctionnement</b>	-40 à +85°C
<b>Connexions air</b>	¼" NPT femelle
<b>Déviations</b>	≤ 0,5 %
<b>Bande de tolérance</b>	0,3 à 10 %, réglable
<b>Zone morte configurable</b>	0,1 à 10 %, réglable pour 4-20 mA, HART et PROFIBUS PA, 0,1 à 5% pour Fieldbus Foundation
<b>Résolution (AD-conversion)</b>	> 16 000 pas
<b>Fréquence d'échantillonnage</b>	20 ms (uniquement pour 4-20 mA, HART et Profibus PA)
<b>Effet de la température ambiante</b>	≤ 0,5 % par 10 K
<b>Température de référence</b>	20°C
<b>Influence de vibration</b>	≤ 1 % à 10 g et 80 Hz
<b>Protection</b>	IP65
<b>Poids</b>	Kit montage linéaire : 0,78 kg
	Kit montage rotatif : 0,4 kg
	Positionneur (sans kits de montage ou bloc manomètre) - 1,7 kg
<b>Options de base du positionneur</b>	SP7-10 - 4-20 mA ou 4-20 mA avec HART
	SP7-11 - Profibus PA
	SP7-12 - Fieldbus Foundation

**Dimensions (approximatives) en mm et (en inches)**



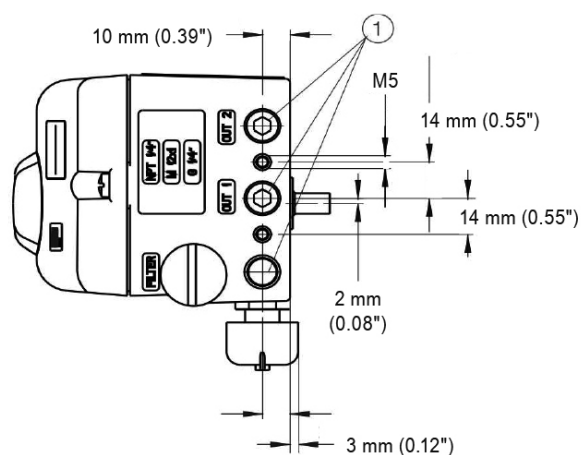
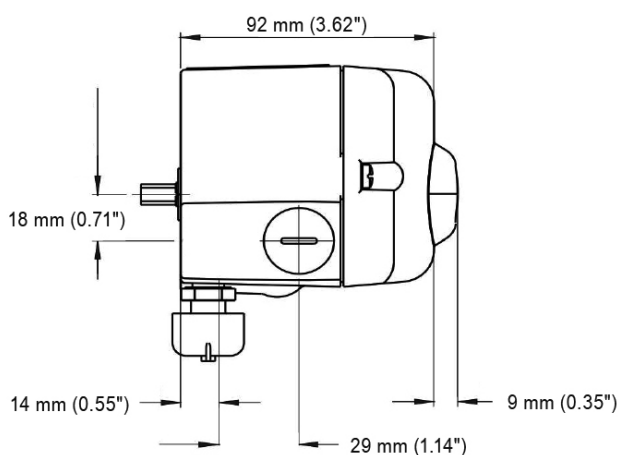
Trou taraudé M8 (profondeur 10 mm)

Trou taraudé M6 (profondeur 8 mm)

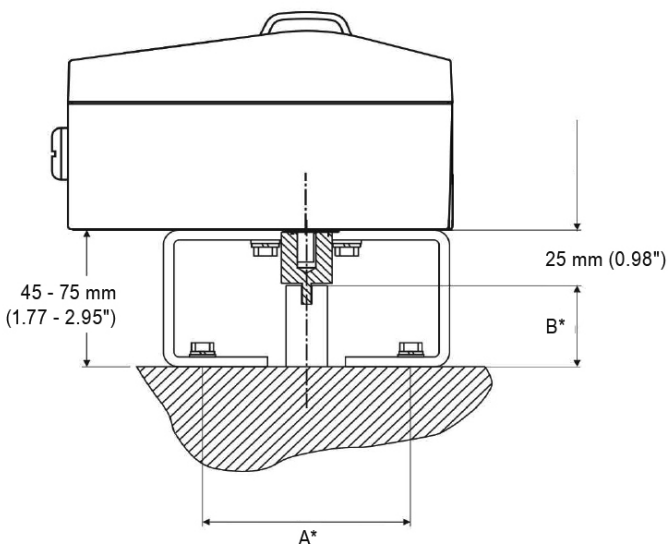
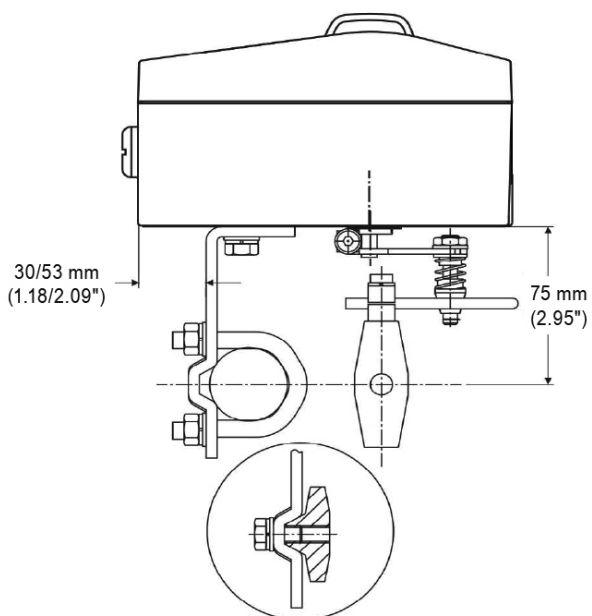
Trou taraudé M5 x 0,5 (sorties air pour montage direct)

Axe du capteur (montré plus grand que l'échelle)

## Dimensions (approximatives) en mm et (en inches)



① - Connexions pneumatique, 1/4" NPT in-18 ou G1/4



\*Les dimensions A et B dépendent de l'actionneur rotatif.

## Kits de montage pour actionneur rotatif

Dimensions de montage de l'actionneur	Référence des kits Spirax Sarco
80/20 mm	AKR13
80/30 mm	AKR14
130/30 mm	AKR15
130/50 mm	AKR16

Pou les actionneurs BVA  
le kit de montage  
AKR14 est nécessaire

## Options du positionneur SP7-10 - 4-20 mA ou 4-20 mA avec HART

<b>Boîtier/Montage</b>	Boîtier en aluminium, verni, pour montage sur actionneurs linéaires selon DIN/IEC 534/NAMUR ou aux actionneurs rotatifs selon VDI/VDE 3845	<b>10</b>
	Boîtier en aluminium, verni, avec indicateur de position mécanique, pour montage sur actionneurs linéaires selon DIN/IEC 534/NAMUR ou aux actionneurs rotatifs selon VDI/VDE 3845	<b>20</b>
	Unité de contrôle du capteur à distance (Nota 1)	<b>70</b>
<b>Port d'entrée/communication</b>	Entrée 4 ... 20 mA, deux fils, avec connecteur pour adaptateur LKS	<b>1</b>
	Entrée 4 ... 20 mA, deux fils, avec connecteur pour adaptateur LKS et module FSK pour communication HART	<b>2</b>
<b>Protection contre les explosions</b>	Sans	<b>0</b>
	ATEX II 2 G Ex ib IIC T6, T4...T1 Gb	<b>1</b>
	IECEX Ex ib IIC T6, T4...T1 Gb	<b>5</b>
<b>Sortie/Position sûre (en cas de panne de courant électrique)</b>	Simple effet, à sécurité intégrée	<b>1</b>
	Simple effet, blocage en cas d'échec	<b>2</b>
	Double effet, à sécurité intégrée (Nota 2)	<b>4</b>
	Double effet, blocage en cas d'échec (Nota 2)	<b>5</b>
<b>Standard Connexions</b>	Câble : Filetage ½-14 NPT, tuyau d'air : filetage ¼-18 NPT	<b>2</b>
	Câble : filetage M20 x 1,5, tuyau d'air : filetage ¼-18 NPT	<b>5</b>
<b>Modules d'options pour retour de position analogique ou numérique</b>	Sans	<b>0</b>
	Module enfichable pour retour de position analogique, plage de signal 4 ... 20 mA, deux fils	<b>1</b>
	Module enfichable pour retour de position numérique	<b>3</b>
	Module enfichable pour retour de position analogique, plage de signal 4 ... 20 mA, deux fils et retour de position numérique	<b>5</b>
<b>Kit mécanique en option pour retour de position numérique</b>	Sans	<b>00</b>
	Kit mécanique pour retour de position numérique avec détecteurs de proximité SJ2-SN (NF ou logique 1) (Nota 3)	<b>10</b>
	Kit mécanique pour retour de position numérique avec microrupteurs 24 Vac/dc (contacts inverseurs) (Nota 4)	<b>20</b>
<b>Conception (Vernis/Codage)</b>	Standard	<b>1</b>
	Rigidité plus élevée + capacité d'air plus faible	<b>H</b>
	Classe de protection IP 66/NEMA 4X	<b>P</b>
	Protection anti corrosion accrue inclus. Classe de protection IP66	<b>S</b>

## Options du positionneur SP7-10 - 4-20 mA ou 4-20 mA avec HART(suite)

<b>Option</b>	<b>Étiquette d'identification de l'appareil</b>	Acier inoxydable 18,5 x 65 mm (Nota 7)	<b>MK1</b>
		Autocollant 11 x 25 mm	<b>MK3</b>
	<b>Capteur à distance</b>	Unité de base (Nota 8)	<b>RS</b>
		Unité de base avec indicateur de position (Nota 8)	<b>RD</b>
	<b>Plage de température du capteur à distance</b>	Plage de température ambiante étendue -40 ... 100 °C (Nota 8)	<b>RT</b>
	<b>Résistance à la vibration du capteur à distance</b>	Plage de vibration avancée 2 g à 300 Hz (Nota 8)	<b>RV</b>
	<b>Classe de protection du capteur à distance</b>	Classe de protection IP 67 (Nota 8)	<b>RP</b>
	<b>Câble de capteur à distance</b>	Câble de 5 m fourni (Nota 8)	<b>R5</b>
		Câble de 10 m fourni (Nota 8)	<b>R6</b>

### SP7-10

Nota 1 : Avec courbe caractéristique standard, si livré sans capteur déporté

Nota 2 : Pas pour le montage intégré

Nota 3 : Uniquement pour le modèle avec indicateur de position mécanique

Nota 4 : Pas pour la version anti déflagrante et uniquement pour le modèle avec indicateur de position mécanique

Nota 5 : Détails sur demande

Nota 7 : Texte brut, max. 16 lettres

Nota 8 : Uniquement avec la télécommande du capteur

Exemple de code de commande :

SP7-1	20	1	0	1	5	0	00	1
-------	----	---	---	---	---	---	----	---

## Options du positionneur SP7-11 - Profibus PA

<b>Standard</b>	<b>Boîtier/Montage</b>	Boîtier en aluminium, verni, pour montage sur actionneurs linéaires selon DIN/IEC 534/NAMUR ou aux actionneurs rotatifs selon VDI/VDE 3845	<b>10</b>
		Boîtier en aluminium, verni, avec indicateur de position mécanique, pour montage sur actionneurs linéaires selon DIN/IEC 534/NAMUR ou aux actionneurs rotatifs selon VDI/VDE 3845	<b>20</b>
	<b>Port d'entrée/communication</b>	Profibus PA	<b>3</b>
		Sans	<b>0</b>
	<b>Protection contre les explosions</b>	ATEX II 2 G Ex ib IIC T6, T4...T1 Gb	<b>3</b>
		IECEX Ex ib IIC T6, T4...T1 Gb	<b>M</b>
		Simple effet, à sécurité intégrée	<b>1</b>
	<b>Sortie/Position sûre (en cas de panne de courant électrique)</b>	Simple effet, blocage en cas d'échec	<b>2</b>
		Double effet, à sécurité intégrée	<b>4</b>
		Double effet, blocage en cas d'échec	<b>5</b>
		Câble : Filetage ½-14 NPT, tuyau d'air : filetage ¼-18 NPT	<b>2</b>
	<b>Connexions</b>	Câble : filetage M20 x 1,5, tuyau d'air : filetage ¼-18 NPT	<b>5</b>
		Module d'option pour la fonction d'arrêt	Sans
	<b>Kit mécanique en option pour retour de position numérique</b>	Sans	<b>00</b>
		Kit mécanique pour retour de position numérique avec détecteurs de proximité SJ2-SN (NF ou logique 1) (Nota 1)	<b>10</b>
		Kit mécanique pour retour de position numérique avec microrupteurs 24 Vac/dc (contacts inverseurs) (Nota 2)	<b>50</b>
	<b>Conception (Vernis/Codage)</b>	Standard	<b>1</b>
		Rigidité plus élevée + capacité d'air plus faible	<b>H</b>
		Protection anti corrosion accrue inclus. Classe de protection IP66	<b>S</b>
	<b>Certification CCC</b>	3 CC pour Ex i & CCC pour Ex d	<b>CCC</b>
<b>Option</b>	<b>Étiquette d'identification de l'appareil</b>	Acier inoxydable 18,5 x 65 mm (Nota 4)	<b>MK1</b>
		Autocollant 11 x 25 mm	<b>MK3</b>

### SP7-11

Nota 1 : Uniquement pour le modèle avec indicateur de position mécanique

Nota 2 : Pas pour la version anti déflagrante et uniquement pour le modèle avec indicateur de position mécanique

Note 3 : Détails sur demande

Nota 4 : Texte brut, max. 16 lettres

## Options du positionneur SP7-12 - Fieldbus Foundation

<b>Boîtier/Montage</b>	Boîtier en aluminium, verni, pour montage sur actionneurs linéaires selon DIN/IEC 534/NAMUR ou aux actionneurs rotatifs selon VDI/VDE 3845	<b>10</b>	
	Boîtier en aluminium, verni, avec indicateur de position mécanique, pour montage sur actionneurs linéaires selon DIN/IEC 534/NAMUR ou aux actionneurs rotatifs selon VDI/VDE 3845	<b>20</b>	
<b>Port d'entrée/communication</b>	Fieldbus Foundation	<b>4</b>	
<b>Protection contre les explosions</b>	Sans	<b>0</b>	
	ATEX II 2 G Ex ib IIC T6, T4...T1 Gb	<b>1</b>	
	IECEX Ex ib IIC T6, T4...T1 Gb	<b>M</b>	
<b>Sortie/Position sûre (en cas de panne de courant électrique)</b>	Simple effet, à sécurité intégrée	<b>1</b>	
	Simple effet, blocage en cas d'échec	<b>2</b>	
	Double effet, à sécurité intégrée	<b>4</b>	
	Double effet, blocage en cas d'échec	<b>5</b>	
<b>Connexions</b>	Câble : Filetage ½-14 NPT, tuyau d'air : filetage ¼-18 NPT	<b>2</b>	
	Câble : filetage M20 x 1,5, tuyau d'air : filetage ¼-18 NPT	<b>5</b>	
<b>Module d'option pour la fonction d'arrêt</b>	Sans	<b>0</b>	
<b>Kit mécanique en option pour retour de position numérique</b>	Sans	<b>00</b>	
	Kit mécanique pour retour de position numérique avec détecteurs de proximité SJ2-SN (NF ou logique 1) (Nota 1)	<b>10</b>	
	Kit mécanique pour retour de position numérique avec microrupteurs 24 Vac/dc (contacts inverseurs) (Nota 2)	<b>50</b>	
<b>Conception (Vernis/Codage)</b>	Standard	<b>1</b>	
	Rigidité plus élevée + capacité d'air plus faible	<b>H</b>	
	Protection anti corrosion accrue inclus. Classe de protection IP66	<b>S</b>	
<b>Certification CCC</b>	3 CC pour Ex i & CCC pour Ex d	<b>CCC</b>	
<b>Option</b>	<b>Étiquette d'identification de l'appareil</b>	Acier inoxydable 18,5 x 65 mm (Nota 4)	<b>MK1</b>
		Autocollant 11 x 25 mm	<b>MK3</b>

### SP7-11

Nota 1 : Uniquement pour le modèle avec indicateur de position mécanique

Nota 2 : Pas pour la version anti déflagrante et uniquement pour le modèle avec indicateur de position mécanique

Note 3 : Détails sur demande

Nota 4 : Texte brut, max. 16 lettres



## Information de sécurité, installation et entretien

Plus de détails sont donnés dans la notice de montage et d'entretien du positionneur numérique SP7-1\*.

**Kit de montage/liaison : Des kits de montage de positionneur seront fournis pour un montage central en standard.**

Type d'actionneur	Type de vanne	Diamètre de la vanne	Référence des kits Spirax Sarco
PN9100	Spira-trol 2 voies et QL 3 voies	DN15 - 50	AKL10
PN9200		DN15 - 100	AKL10
PN9300		DN15 - 100	AKL10
PN9400		DN125 - 300	AKL17
TN2150	Spira-trol 2 voies et QL 3 voies	DN15 - 100	AKL10
TN2300		DN125 - 300	AKL17
		DN125 - 300	AKL17
TN2400	Spira-trol 2 voies et QL 3 voies	DN125 - 300	AKL17
TN2270		DN125 - 300	AKL17
		DN125 - 300	AKL17
		DN125 - 300	AKL17
PN3000 Ouvre par manque d'air	Steri-trol, LE et LEA	DN15 - 100	AKL10
PN4000 Ferme par manque d'air		DN15 - 100	AKL10
PN5000	KE, KEA, LE et LEA	DN15 - 100	AKL10 + UBC
PN6000		DN15 - 100	AKL10 + UBC
PN5000	QL 3 voies	DN125 - 200	AKL11 + UBC
PN6000		DN125 - 200	AKL11 + UBC
PN1600	Série C	DN15 - 100	AKL11
PN1600		DN125 - 200	AKL11
PN1600	Spira-trol	DN125 - 200	AKL11

## Blocs manomètre

		Réf. Spirax	Poids
6 bar ¼" NPT	Simple action	GBS6A	0,28 kg
	Double action	GBD6A	0,32 kg
0,6 Mpa ¼" NPT	Simple action	GBS06A	0,28 kg
	Double action	GBD06A	0,32 kg

## Comment commander

**Exemple** : 1 positionneur numérique Spirax Sarco SP7-10-2010150001 avec kit de montage AKL10 et bloc manomètre GBS6A.

**Attention** : Le positionneur SP7-1\* doit disposer d'une alimentation en air de haute qualité conforme à la norme ISO 8573-1:2010 Classe 3:3:3.