



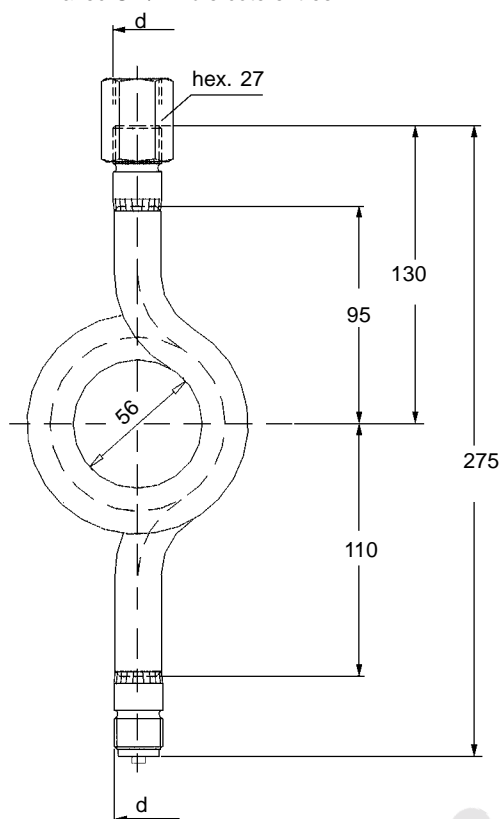
spirax/sarco

TI-R01-131
ST indice 1
01.03

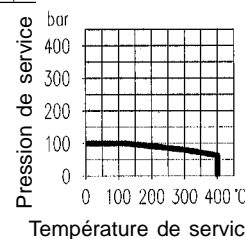
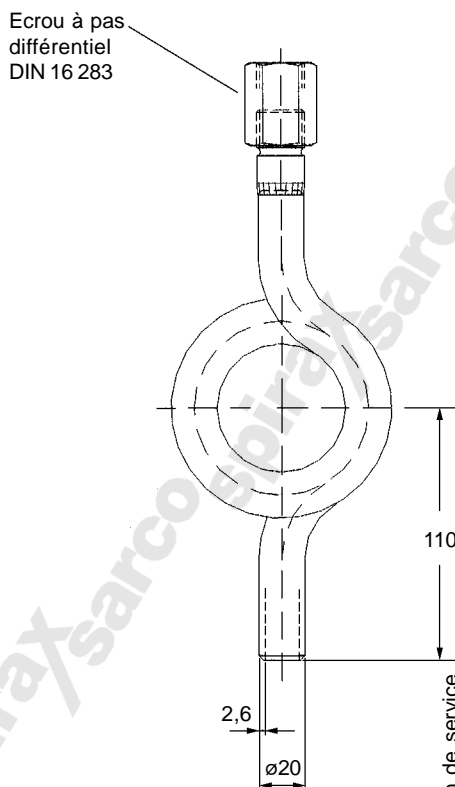
Siphons pour manomètres DIN 16 282

Siphons en cor de chasse

Type C (analogue à DIN 16 282)
avec G 1/2 mâle côté entrée



Type D
avec raccord à souder côté entrée



Raccordements	Matière	N° de référence	
		Type C	Type D
G 1/2	Acier Inox		

Matière		Pression de service maxi en bar	Température maxi à l'entrée en °C
Abréviation			
10 St	St 35,8	100	120
20 St	1,4571	80	300
		63	400

Pièces détachées	Acier	Inox
	N° de matière DIN	
Tube 20 x 2,6 mm	St 35,8	1,4571
Mamelon mâle	Ck 15	1,4571

- Surface : Acier phosphaté
- Domaine d'utilisation : sur circuits de liquides, gaz ou vapeur
- Autres matières, rapports pression / température et raccords (par ex. 1/2" NPT) sur demande