

Purgeurs à flotteur inversé ouvert en acier inox SIB30 et SIB30H

Description

Le SIB30 et SIB30H sont des purgeurs à flotteur inversé ouvert en acier inox.

Normalisation

Cet appareil est conforme à la directive européenne sur les appareils à pression 97/23/CE.

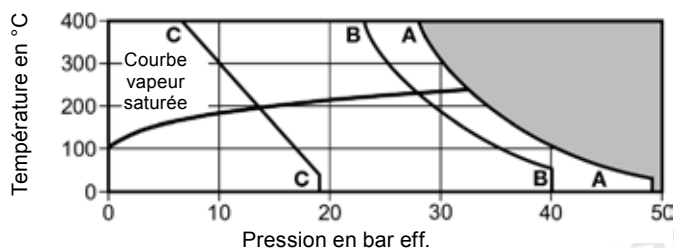
Certification

Ce produit est disponible avec le certificat matière EN 10204 3.1.
Nota : Toute demande de certificat/inspection doit être clairement spécifié lors de la passation de commande.

Diamètres et raccords

DN 1/2" et 3/4" : Taraudés BSP ou NPT
DN15 et DN20 : A souder socket weld (BS 3799)
DN15 et DN20 : A brides ASME 150, ASME 300 et EN 1092 PN40 en standard.

Limites pression/température



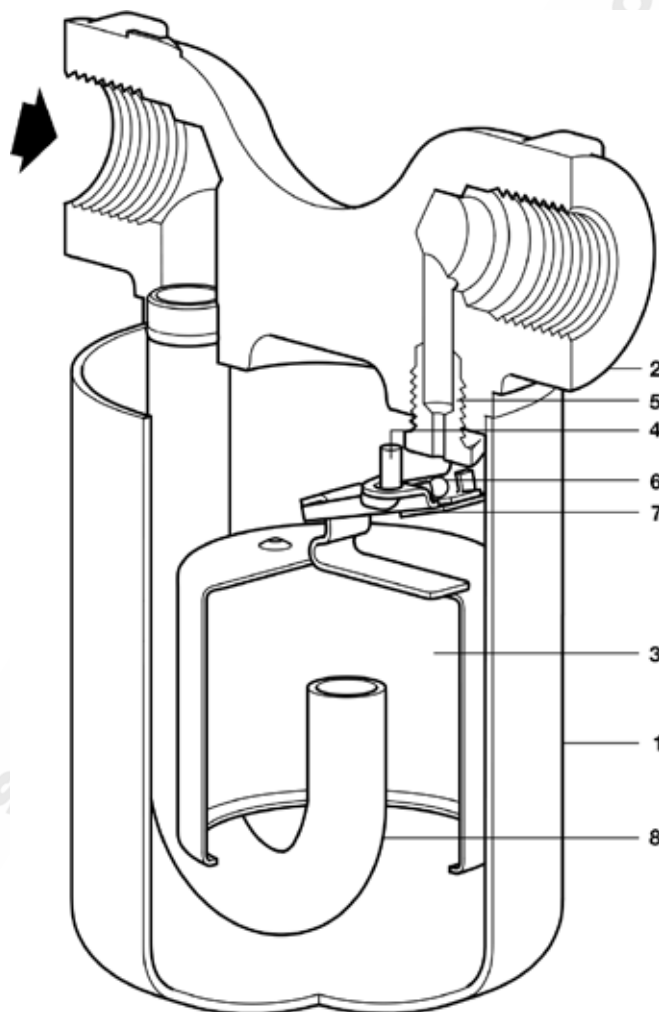
Cet appareil ne doit pas être utilisé dans cette zone.

A - A : A brides ASME 300, taraudés et à souder socket weld
B - B : A brides EN 1092 PN40
C - C : A brides ASME 150

Conditions de calcul du corps	PN50
PMA Pression maximale admissible	49 bar eff. à 37°C
TMA Température maximale admissible	400°C à 28 bar eff.
Température minimale admissible	-29°C
PMO Pression maximale de fonctionnement sur de la vapeur saturée	30 bar eff.
TMO Température maximale de fonctionnement	400°C à 28 bar eff.
Température minimale de fonctionnement	0°C

Nota : pour des températures plus basses, nous consulter

	30,0	SIB30/4	SIB30H/5
	20,0	SIB30/5	SIB30H/6
	12,0	SIB30/6	SIB30H/7
	8,5	SIB30/7	SIB30H/8
ΔPMX - Pression différentielle maximale	5,0	-	SIB30H/10
	4,0	SIB30/8	-
	2,5	SIB30/10	-
	2,0	-	SIB30H/12
	1,5	SIB30/12	-
Pression d'épreuve hydraulique	75 bar eff.		

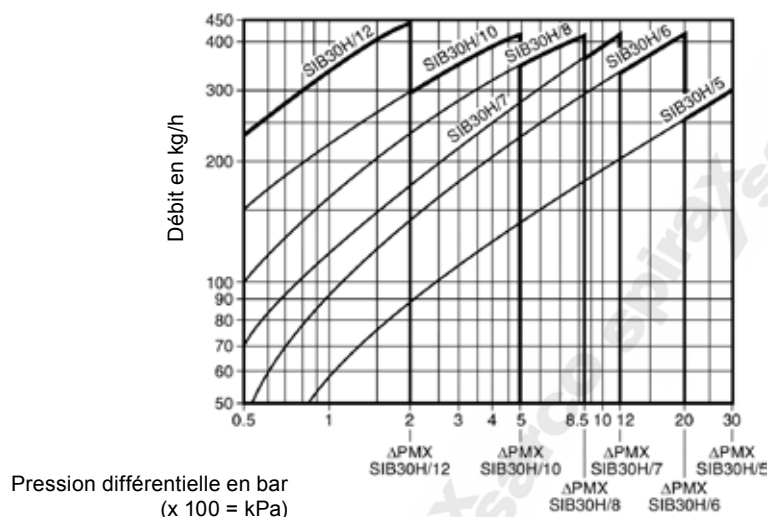
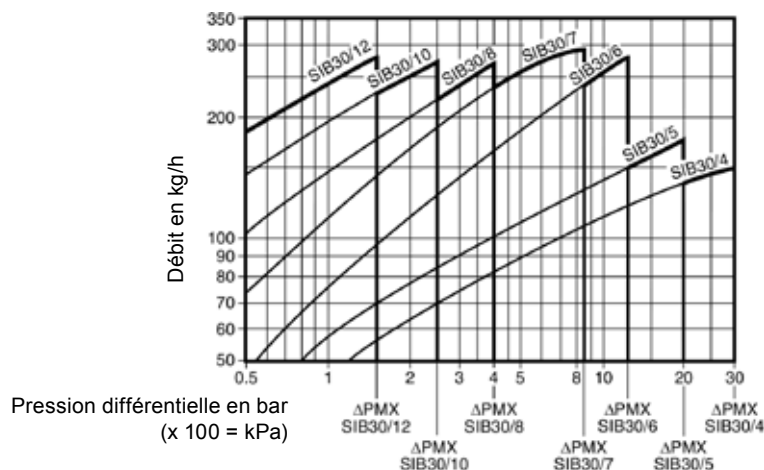


Construction

Rep	Désignation	Matière
1	Couvercle	Acier inox ASTM A 240 Gr. 304
2	Corps	Acier inox A182 F304
	Brides	Acier carbone Mat No. 1.0460 (C22.8)
3	Flotteur	Acier inox BS 1449 321 S12
4	Bride d'attache	Acier inox BS 1449 321 S15
5	Siège	Acier inox AISI 440B
6	Clapet	Acier inox AISI 440B
7	Levier de clapet	Acier inox BS 1449 321 S12
8	Tube interne	Acier inox BS 3605 304 S14

Débits

Nota : Le purgeur doit être sélectionné pour la pression différentielle de fonctionnement la plus appropriée et non sur la charge de base. Par exemple, avec un débit de 80 kg/h à une pression différentielle de 7 bar, le purgeur préconisé sera le SIB 30/7 et non le SIB 30/4.



Dimensions et poids (approximatives) en mm et kg

SIB30							Poids	
DN	A	A1	B	C	D	Tar./SW	Brides	
15 - 1/2"	110	150	76	124	143	1,5 kg	2,9 kg	
20 - 3/4"	110	150	76	124	143	1,5 kg	2,9 kg	
SIB30H							Poids	
DN	A	A1	B	C	D	Tar./SW	Brides	
15 - 1/2"	110	150	76	159	177	1,75 kg	3,15 kg	
20 - 3/4"	110	150	76	159	177	1,75 kg	3,15 kg	

Information de sécurité, installation et entretien

Pour de plus amples informations, voir la notice de montage et d'entretien (IM-P110-05) fournie avec l'appareil.

Note d'installation :

Montage sur tuyauterie horizontale au-dessous du point de purge. Dans le cas d'une installation en lieu exposé ou risque de gel, le purgeur doit être calorifugé.

Comment commander

Exemple : 1 purgeur à flotteur inversé ouvert Spirax Sarco SIB30/6 - 1/2" taraudé BSP.

Nota : Le couvercle (et les brides si spécifiées) sont soudés au corps en utilisant le process TIG. Les soudures sont en accord avec la norme ASME section IX et BS EN 288.

