

Humidificateurs types SI 20 et SI 40

Description

Les humidificateurs Spirax Sarco type SI sont étudiés pour injecter de la vapeur sèche dans un réseau de gaine d'air, afin d'augmenter son humidité relative, en assurant un mélange homogène air et vapeur sans entraînement de condensat.

Versions disponibles

Deux types de SI sont disponibles : **Type 20** et **Type 40**. Le choix de l'un ou de l'autre se fera en fonction du débit d'humidification.

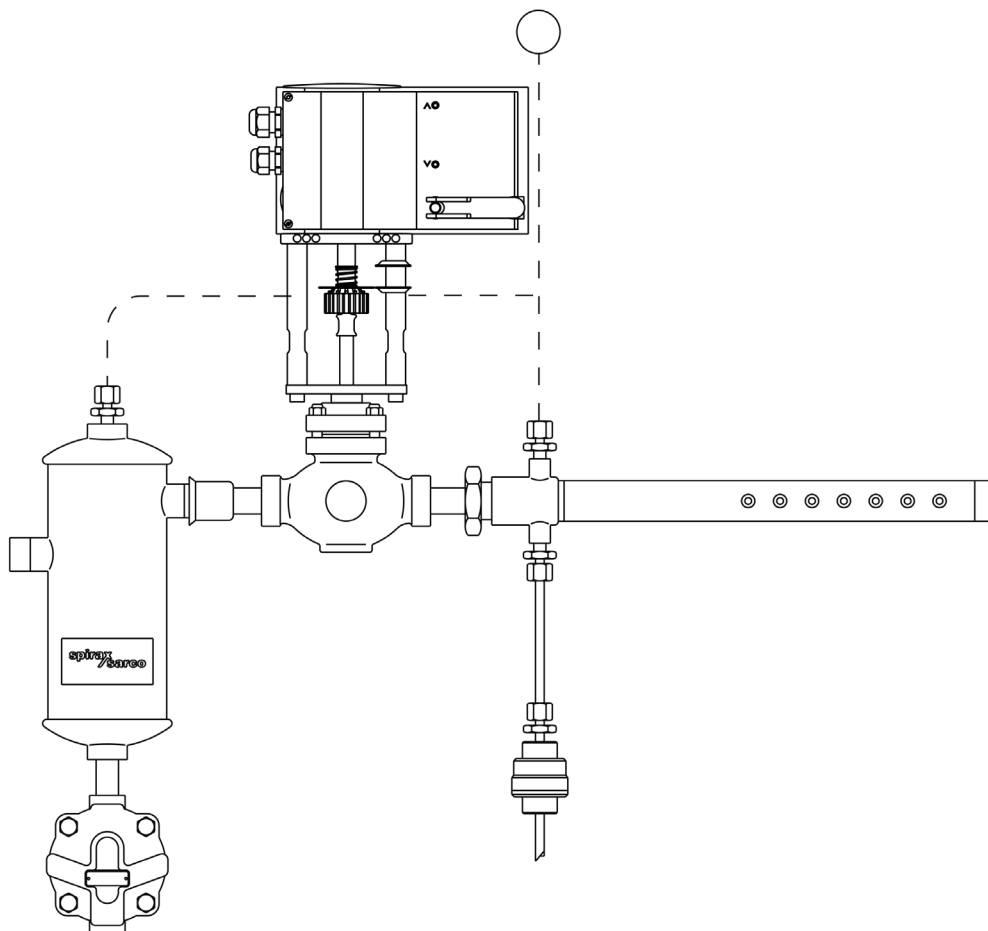
A chaque version est associé un type de rampe. Ces rampes existent en 13 longueurs standards et sont disponibles pour des largeurs de gaine allant de 280 mm à 3950 mm.

Vannes de régulation

Les vannes standards et les actionneurs électriques sont indiqués dans le tableau de sélection (voir page 2). L'appareil peut être fourni sans vanne et/ou actionneur. Spirax Sarco propose d'autres marques qui sont disponibles sur demande.

Choix du signal de régulation

Pneumatique	0,2 - 1,0 bar
Électrique linéaire	VMD 230 V, 100/110 V ou 24 V
Signal de régulation	0 - 10 V dc ou 4-20 mA



Données techniques

Conditions de calcul du corps du séparateur	PN6
Pression maximale de fonctionnement	4 bar eff.
Température maximale de fonctionnement	150°C
Pression maximale de fonctionnement du tube de préchauffage	4 bar eff.
Pression minimale de fonctionnement du tube de préchauffage	1 bar eff.

Nota : L'ensemble peut fonctionner jusqu'à 0,35 bar eff.

Composition des ensembles

Lorsque Spirax Sarco fournit la vanne avec le séparateur, ces deux éléments doivent être raccordés. De même si requis, les actionneurs peuvent être montés sur la vanne, et réglés. Lorsque la vanne n'est pas vendue par Spirax Sarco, les raccords nécessaires (voir TI-P795-01) seront fournis reliés au séparateur.

Le séparateur et chaque rampe sont fournis avec des raccords olive pour un tube de 2 x 8 mm (5).

L'orifice 'Q' du séparateur doit être équipé d'un purgeur à flotteur fermé Spirax Sarco (13) avec purgeur d'air incorporé, pour permettre l'évacuation en continu du condensat.

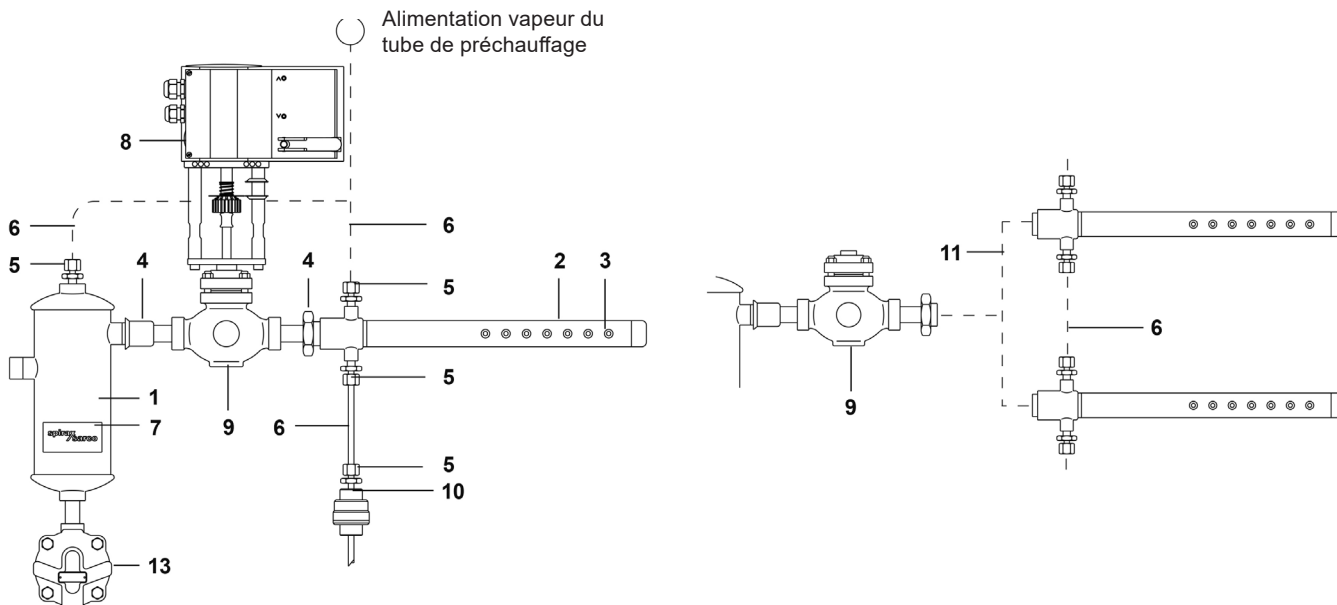
Un purgeur thermostatique Spirax Sarco (10) type MST21 avec capsule "E" est nécessaire pour la purge du tube de préchauffage.

Les purgeurs doivent être commandés séparément.

Installation

Les humidificateurs Spirax Sarco sont prévus pour distribuer de la vapeur sèche sans entraînement de condensat avec un niveau sonore faible. Cela ne pourra être obtenu que si l'installation est réalisée correctement. Une notice de montage et d'entretien est fournie avec chaque appareil.

Construction



Rep	Désignation	Matière	
1	Séparateur	Enveloppe	Acier inox 304 (S14/S11)*
		Pièces internes	Acier inox 304 S11*
		Corps	Acier inox BS 3146 ANC3B*
		Tube de préchauffage	Acier inox 304L*
2	Rampe	Tube principal	Acier inox 304L*
		Extrémité de rampe	Acier inox 304 S11*
		Clips	Acier inox 304 (S14/S11)*
3	Buses	Acier inox 304 (S14/S11)*	
4	Raccordements	Acier doux*	
5	Raccords olive	Acier doux zingué*	
6	Tube d'alimentation de préchauffage de 8 mm extérieur	A fournir par Spirax Sarco ou le client	
7	Plaque-firme	Aluminium	
8	Actionneur	Voir les feuillets techniques (TI) correspondants	
	Vannes	Voir les feuillets techniques (TI) correspondants	
9	LE31 taraudé	Fonte grise	
	LE33 à brides	Fonte grise	
	KE71 taraudé	Fonte GS	
	KE73 à brides	Fonte GS	
	KE63 à brides	Acier inox	
10	Purgeur de préchauffage MST 21 'E'	Acier inox	
11	Raccordements des rampes multiples	A fournir par l'installateur	
12	Plaques support	Acier galvanisé	
13	Purge du séparateur purgeur FT14	Fonte GS	DIN 1639 GGG40

*Nota : Version en acier inox 316L disponible sur demande.

Sélection des vannes et actionneurs

Kvs	DN	Sélection de la vanne		Sélection de l'actionneur			
		Pression d'entrée 4 bar eff.		Pneumatique Plage de ressort 0,2 - 1 bar	Électrique 230 Vac, VMD, 0-10 Vdc, 4-20 mA	Électrique 100/110 Vac, VMD, 0-10 Vdc, 4-20 mA	Électrique 24 Vac/dc, VMD, 0-10 Vdc, 4-20 mA
		Fonte grise					
		Taraudés	A brides				
0,4	DN15	LE31	LE33	PN9120E	AEL3E	AEL3E	AEL3E
1,0	DN15	LE31	LE33	PN9120E	AEL3E	AEL3E	AEL3E
1,6	DN15	LE31	LE33	PN9120E	AEL3E	AEL3E	AEL3E
4,0	DN15	LE31	LE33	PN9120E	AEL3E	AEL3E	AEL3E
6,3	DN20	LE31	LE33	PN9120E	AEL3E	AEL3E	AEL3E
10,0	DN25	LE31	LE33	PN9220E	AEL3E	AEL3E	AEL3E
16,0	DN32	LE31	LE33	PN9220E	AEL3E	AEL3E	AEL3E
25,0	DN40	LE31	LE33	PN9220E	AEL3E	AEL3E	AEL3E

Nota : D'autres actionneurs et vannes sont disponibles, contacter Spirax Sarco. Si un positionneur est nécessaire, voir le feuillet technique (TI) correspondant pour obtenir plus de détails.

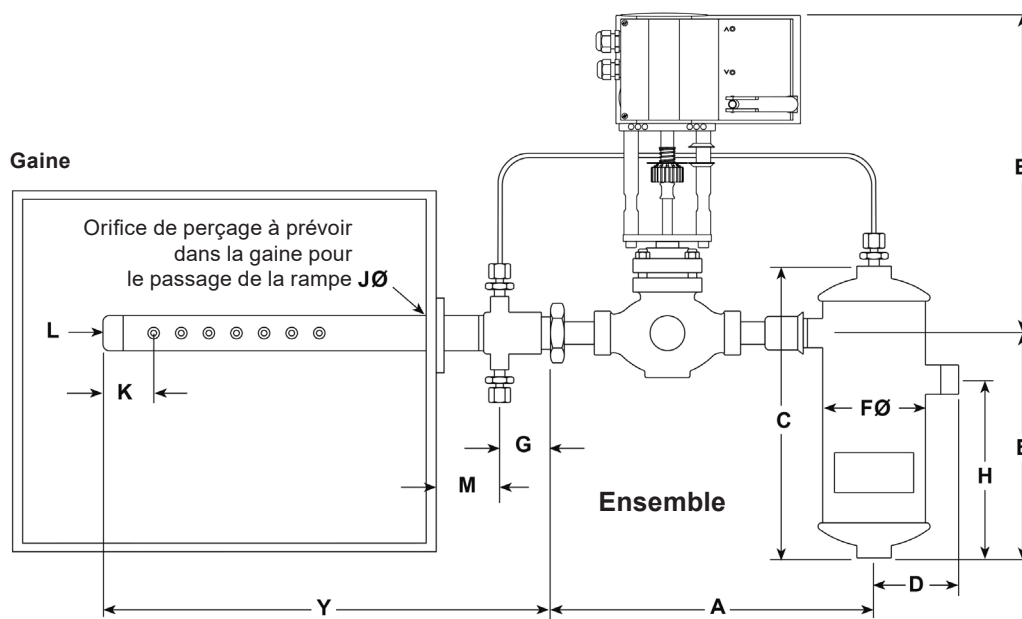
Dimensions de l'ensemble

DN vanne	Dimension A				Dimension B		
	SI 20		SI 40		Pneumatique	Type d'actionneur	
	Taraudé	A brides	Taraudé	A brides		VMD	VMD à électrique
DN15	213	300	-	-	403	375	446
DN20	192	290	340	440	403	375	446
DN25	-	-	330	405	403	385	446
DN32	-	-	340	430	433	390	475
DN40	-	-	270	375	433	390	475

Dimensions (approximatives) en mm

Type	C	D	E	øF	G	H	øJ	K	L	M min.	M max.
SI 20	270	85	208	105	40	165	38	60	M10	50 mm	80 mm
SI 40	395	120	316	152	48	246	54	60	M10	50 mm	80 mm

ø Diamètre de perçage à prévoir dans la gaine pour le passage de la rampe.



Raccordements

Type	N	P	Q	R	S
SI 20	1/4"	1/4"	1/2"	3/4"	1"
SI 40	1/4"	1/4"	1"	1 1/2"	1 1/2"

Plaques support

Type	T	V	W	X
SI 20	115	65	5	17,5
SI 40	115	65	5	25,5

Poids et dimensions 'Y'

Taille de rampe	SI 20		SI 40	
	Y	Poids kg	Y	Poids kg
1,0	338	0,88	345	1,54
1,5	513	1,14	520	1,97
2,0	688	1,40	695	2,39
3,0	958	1,80	965	3,03
4,0	1268	2,26	1275	3,78
5,0	1528	2,65	1535	4,40
6,0	1838	3,11	1845	5,15
7,0	2138	3,65	2145	5,87
8,0	2438	4,00	2445	6,59
9,0	2748	4,46	2755	7,34
10,0	3058	4,92	3065	8,08
11,0	3358	5,37	3365	8,80
12,0	3688	5,83	3675	9,55
Séparateur	-	1,46	-	3,70

Gaine

