



Contrôleur de circulation type SG 253

Description

Le SG253 est un contrôleur de circulation en fonte GS à double glace avec raccords à brides.

Normalisation

Cet appareil est conforme à la directive de la norme européenne 97/23/CE sur les équipements à pression et porte le marquage **CE** si demandé.

Certification

Cet appareil est disponible avec un certificat constructeur en standard et un certificat EN 10204 3.1 si demandé.

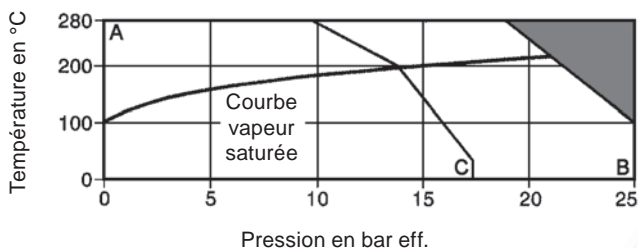
Nota : toute demande de certificat/inspection doit être clairement spécifiée lors de la passation de la commande.

Diamètres et raccords

DN15, DN20, DN25, DN32, DN40 et DN50 :

A brides PN25 suivant EN 1092 et BS 1560 ASME (ANSI) classe 150

Limites de pression/température

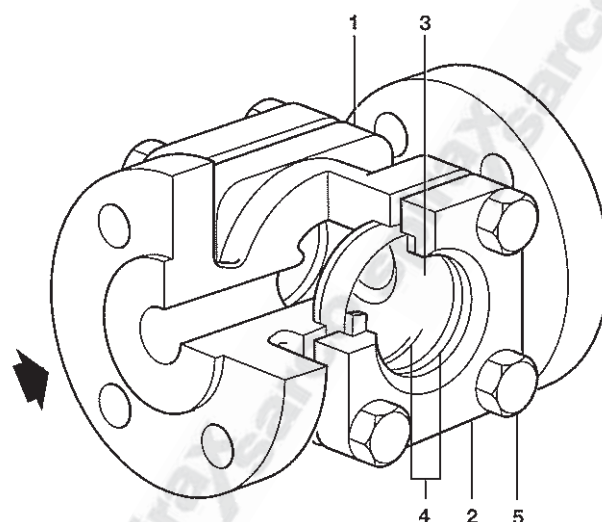


Cet appareil ne doit pas être utilisé dans la zone ombrée.

A - B A brides PN25 suivant EN 1092

A - C A brides BS 1560 ASME (ANSI) classe 150

Conditions de calcul du corps		PN25 et ASME (ANSI) 150	
PMA	Pression maximale admissible	PN25	25 bar eff. à 100°C
		ASME 150	17,2 bar eff. à 35°C
TMA	Température maximale admissible	PN25	280°C à 18 bar eff.
		ASME 150	280°C à 10 bar eff.
Température minimale admissible		-10°C	
PMO	Pression maximale de fonctionnement sur de la vapeur saturée	PN25	21 bar eff.
		ASME 150	13,8 bar eff.
TMO	Température maxi de fonctionnement	280°C	
Température minimale de fonctionnement		0°C	
Nota : pour des températures inférieures, consulter Spirax Sarco			
Pression maximale d'épreuve hydraulique		PN25	38 bar eff.
		ASME 150	30 bar eff.
PTMX	Pression d'épreuve maximale (sur vapeur)	PN25	21 bar eff.
		ASME 150	13,8 bar eff.

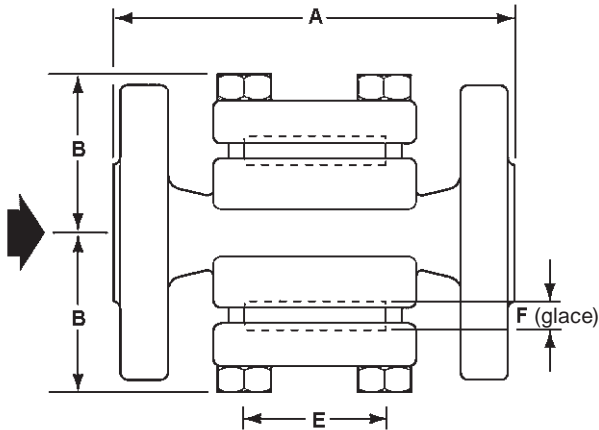


Construction

Rep.	Désignation	Matière	
1	Corps	Fonte GS	DIN 1693 GGG 40.3
2	Couvercle	Fonte GS	DIN 1693 GGG 40.3
3	Glace	Borosilicate	DIN 7080
4	Joints	Graphite exfolié renforcé	
5	Goujons de couvercle	Acier	BS 3692 Gr. 8.8

Dimensions/Poids (approximatifs) en mm et kg

DN	PN25 A	ASME 150 A	B	E	F	Poids
DN15	130	126	55	45	10	3,2
DN20	150	142	55	45	10	4,1
DN25	160	152	70	63	15	5,0
DN32	180	175	70	63	15	5,9
DN40	200	199	90	80	20	9,1
DN50	230	228	90	80	20	10,9



Information de sécurité, installation et entretien

Pour de plus amples détails, voir la notice de montage et d'entretien (IM-S32-04) fournie avec l'appareil.

Attention :

Sous certaines conditions, des éléments corrosifs dans les condensats peuvent affecter la face interne de la glace, particulièrement lorsque des caustiques alcalins et de l'acide hydrofluorique sont présents. Il est recommandé d'inspecter périodiquement le contrôleur de circulation et de vérifier l'épaisseur de la glace. S'il est évident que l'épaisseur est attaquée ou qu'il y ait érosion, alors la glace devra être changée. Des mesures de protection raisonnables doivent être prises, pour protéger le personnel, au cas où la glace viendrait à se briser.

Nota sur l'installation et l'entretien :

Des robinets d'isolement doivent être installés en amont et en aval du contrôleur de circulation. Il est impératif que le robinet d'isolement en amont soit fermé en premier pour éviter une surpression.

Le contrôleur de circulation peut être monté sur une ligne horizontale ou verticale en aval du purgeur. Lorsque le purgeur évacue par jet, par exemple les purgeurs thermodynamiques, le contrôleur devra être installé à une distance d'au moins 1 mètre de celui-ci. Afin d'éviter les chocs thermiques au niveau de la glace, il est raisonnable de prendre des mesures de protection pour le cas où une rupture de la glace surviendrait.

S'assurer qu'un espace suffisant est disponible pour l'entretien du contrôleur.

Recyclage

Cet appareil est recyclable sans danger écologique.

Pièces de rechange

Les pièces de rechange disponibles sont représentées en trait plein. Les pièces en trait interrompu ne sont pas fournies comme pièces de rechange.

Pièces de rechange disponibles

Jeu de glaces et joints **3, 4**

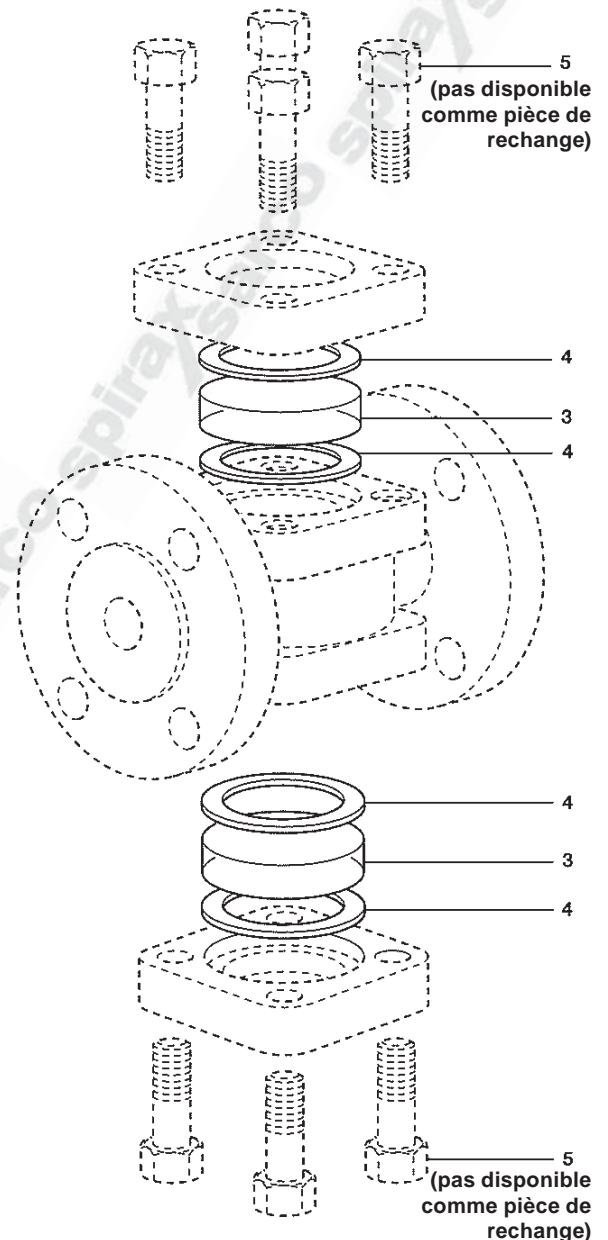
Nota : pour les DN25 et DN32, un jeu de vis (16 s/p M10 x 40) est également inclus en raison de l'augmentation de l'épaisseur de la glace

Jeu de joints **4**



En cas de commande

Utiliser les descriptions données ci-dessus dans la colonne "Pièces de rechange" et spécifier le type et le diamètre du contrôleur.

Exemple : 1 - Jeu de glaces et joints pour SG253, DN20.



Couples de serrage recommandés

Rep DN	Qté	 ou 	mm	N m
15 - 20	8		17 s/p M10 x 30	12
5 25 - 32	8		Avant 08-2010: 17 s/p M10 x 35	28
			Après 08-2010: 16 s/p M10 x 40	
40 - 50	8		19 s/p M12 x 40	38