



Purgeurs à flotteur inversé ouvert Série S et SF

Description

Les séries S et SF sont des purgeurs à flotteur inversé ouvert. Le corps et le couvercle sont en fonte et d'entretien facile.

Options disponibles

Séries S Raccordements en ligne et filtre incorporé

Séries SF Raccordements à brides et filtre incorporé

Normalisation

Cet appareil est soumis à la directive de la norme européenne 97/23/CE des appareils à pression.

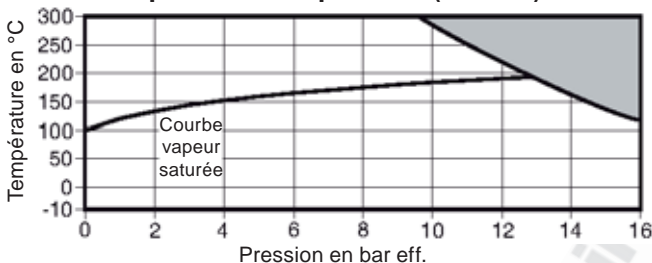
Certification

Cet appareil est disponible avec un certificat matière EN 10204 3.1.
Nota : toute demande de certificat/inspection doit être clairement spécifiée lors de la passation de la commande.

Diamètres et raccords

1/2" - SA, 3/4" - SB, 1" - SC, 1 1/2" - SD : Taraudés BSP, BS EN 10226.
DN15 - SFA, DN20 - SFB, DN25 - SFC, DN40 - SFD : A brides suivant norme EN 1092 PN16 (UNI 2237/2229).

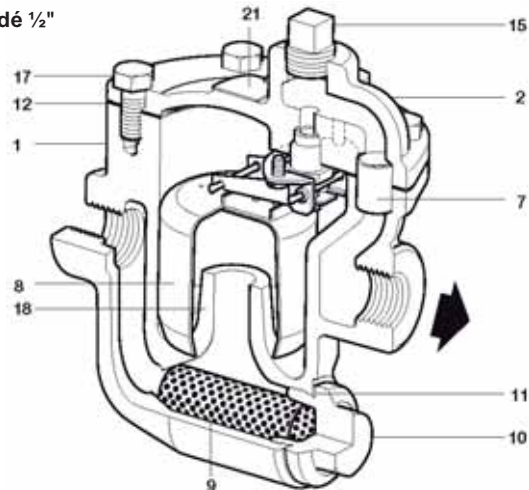
Limites de pression/température (ISO 6552)



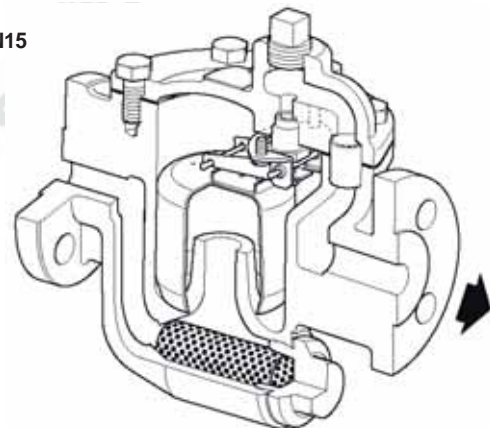
Cet appareil ne doit pas être utilisé dans la zone ombrée.

| | | | | | | | | |
|--|----------------------|-------|-------|--------|-------------|-------|-------|--------|
| Conditions de calcul du corps | PN16 | | | | | | | |
| PMA Pression maximale admissible | 16 bar eff. à 120°C | | | | | | | |
| TMA Température maximale admissible | 300°C à 9,6 bar eff. | | | | | | | |
| Température minimale admissible | -10°C | | | | | | | |
| PMO Pression maximale de fonctionnement sur de la vapeur saturée | 13 bar eff. à 195°C | | | | | | | |
| TMO Température maximale de fonctionnement | 300°C à 9,6 bar eff. | | | | | | | |
| Température minimale de fonctionnement | 0°C | | | | | | | |
| ΔPMX Pression différentielle maximale | | | | | | | | |
| | Taraudés | 4 bar | 8 bar | 12 bar | A brides | 4 bar | 8 bar | 12 bar |
| | 1/2" | SA4 | SA8 | SA12 | DN15 | SFA4 | SFA8 | SFA12 |
| | 3/4" | SB4 | SB8 | SB12 | DN20 | SFB4 | SFB8 | SFB12 |
| | 1" | SC4 | SC8 | SC12 | DN25 | SFC4 | SFC8 | SFC12 |
| | 1 1/2" | SD4 | SD8 | SD12 | DN40 | SFD4 | SFD8 | SFD12 |
| Pression maximale d'épreuve hydraulique | 24 bar eff. | | | | | | | |

Taraudé 1/2"



A brides DN15



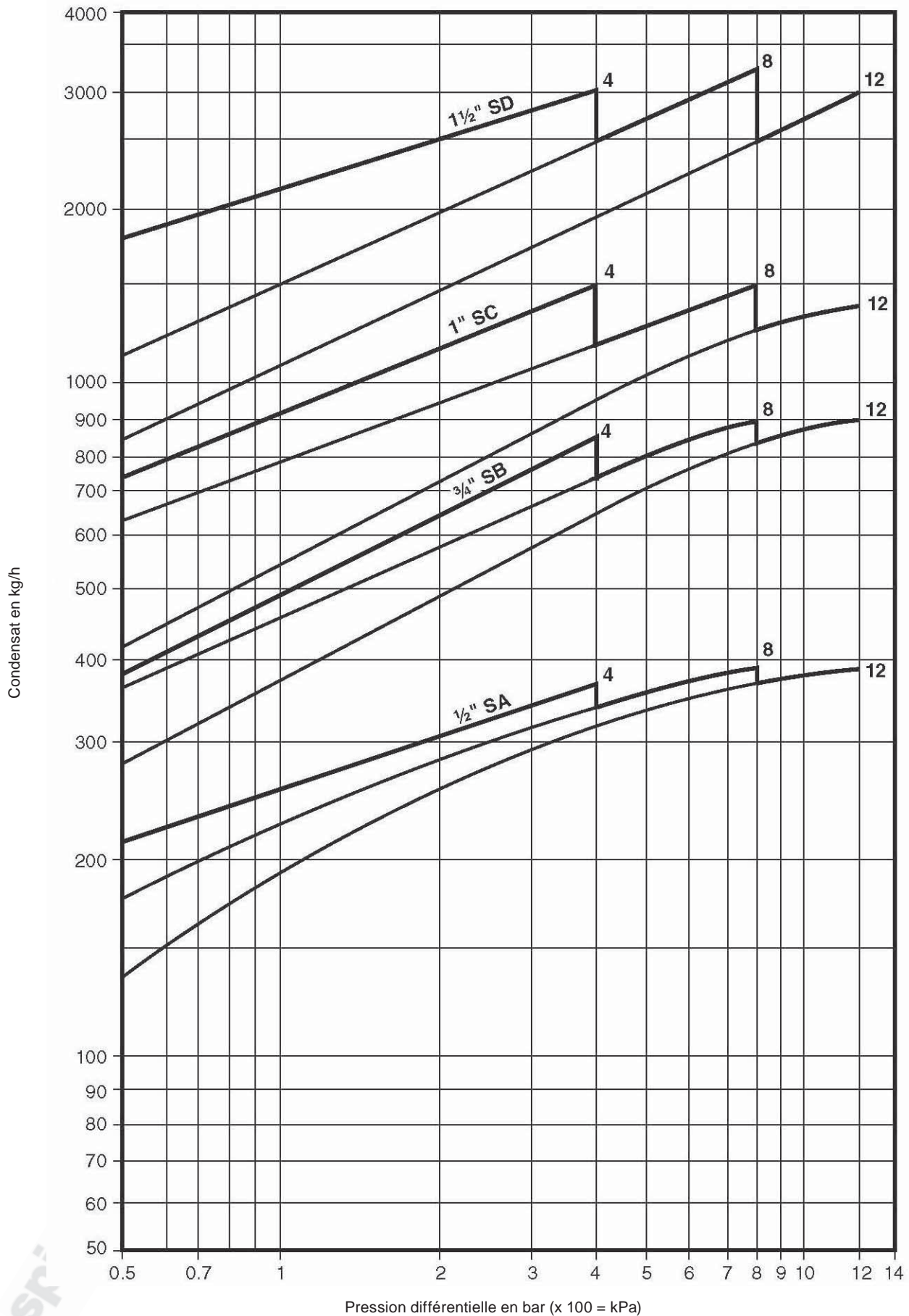
Construction

| Rep | Désignation | Matière |
|------|-------------------------------|--------------------------------|
| 1 | Corps | Fonte DIN 1691 GG25 |
| 2 | Couvercle | Fonte DIN 1691 GG25 |
| 3 | Siège | Acier inox X30 Cr 13 |
| 4 | Clapet | Acier inox X30 Cr 13 |
| * 5 | Levier de clapet | Acier inox BS 1449 304 |
| * 6 | Bride d'attache du levier | Acier inox BS 1449 304 |
| 7 | Tube guide | Acier inox BS 3605 CF5 304 S14 |
| 8 | Flotteur | Acier inox BS 1449 304 |
| 9 | Crépine | Acier inox ASTM A240 316L |
| 10 | Bouchon de crépine | Fonte DIN 1691 GG25 |
| 11 | Joint de crépine | Graphite exfolié renforcé |
| 12 | Joint de couvercle | Graphite exfolié renforcé |
| * 13 | Joint de siège | Acier inox BS 1449 304 |
| * 14 | Axe | Acier inox BS 970 304 S15 |
| 15 | Ecrou supérieur | Fonte malléable |
| * 16 | Vis de clapet | Acier inox BS 6105 CI A2 70 |
| 17 | Boulons de couvercle | Acier BS 3692 Gr. 8.8 |
| 18 | Tube interne 3/4", 1", 1 1/2" | Acier BS 1387 |
| * 19 | Rondelle à visser | Acier inox |
| * 20 | Rondelle | Acier inox |
| 21 | Plaque-firme | Acier inox BS 1449 304 |

*Les pièces 3, 4, 5, 6, 13, 14, 16, 19 et 20 sont montrés page 3.

Débits

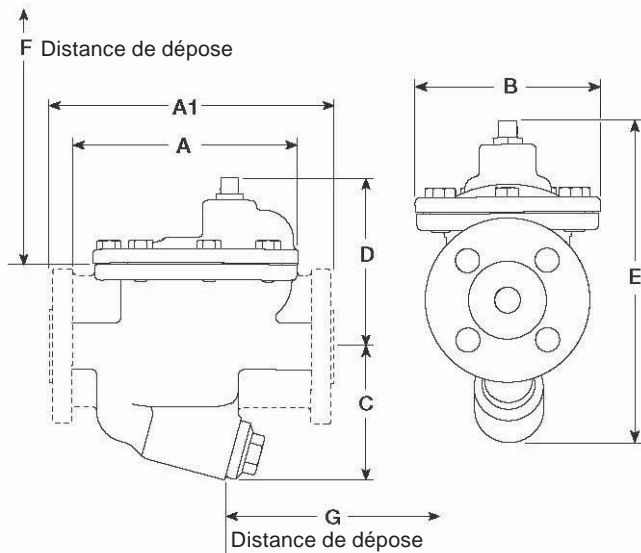
Nota : les purgeurs doivent être sélectionnés pour la pression différentielle de fonctionnement appropriée et non pour les débits.



Dimensions/Poids (approximatifs) en mm et kg

Raccordements taraudés

| DN | A | B | C | D | E | F | G | Poids |
|-----|-----|-----|-----|-----|-----|-----|-----|-------|
| ½" | 130 | 105 | 75 | 95 | 170 | 70 | 66 | 3,4 |
| ¾" | 175 | 145 | 110 | 105 | 215 | 90 | 80 | 7,3 |
| 1" | 205 | 155 | 130 | 120 | 250 | 105 | 90 | 10,5 |
| 1½" | 245 | 180 | 195 | 150 | 345 | 165 | 105 | 19,0 |



Raccordements à brides

| DN | A1 | B | C | D | E | F | G | Poids |
|------|-----|-----|-----|-----|-----|-----|-----|-------|
| DN15 | 175 | 105 | 85 | 95 | 180 | 70 | 66 | 4,7 |
| DN20 | 225 | 145 | 110 | 105 | 215 | 90 | 80 | 9,3 |
| DN25 | 255 | 155 | 135 | 120 | 255 | 105 | 90 | 12,8 |
| DN40 | 295 | 180 | 195 | 155 | 350 | 165 | 105 | 22,3 |

Information de sécurité, installation et entretien

Pour de plus amples détails, voir la notice de montage et d'entretien (IM-P077-02) fournie avec l'appareil.



Note d'installation :

Le purgeur doit être installé sur une tuyauterie horizontale avec le couvercle à la partie supérieure et le bouchon de crépine à la partie inférieure afin que le flotteur puisse se déplacer librement dans un plan vertical.

Recyclage

Cet appareil est recyclable sans danger écologique.

Couples de serrage recommandés

| Rep. | DN |  ou  | mm | N m |
|------|------------|--|----------|----------|
| 3 | ½" - DN15 | 15 s/p | - | 25 - 30 |
| | ¾" - DN20 | 17 s/p | - | 25 - 40 |
| | 1" - DN25 | 22 s/p | - | 50 - 60 |
| | 1½" - DN40 | 30 s/p | - | 80 - 90 |
| 10 | ½" - DN15 | - | M28 x 30 | 50 - 60 |
| | ¾" - DN20 | - | M32 x 36 | 50 - 60 |
| | 1" - DN25 | - | M42 x 46 | 70 - 80 |
| | 1½" - DN40 | - | M42 x 50 | 90 - 110 |
| 16 | ½" - DN15 | - | M4 x 8 | 2,5 - 3 |
| | ¾" - DN20 | - | M5 x 10 | 3 - 4 |
| | 1" - DN25 | - | M5 x 10 | 3 - 4 |
| | 1½" - DN40 | - | M6 x 10 | 5 - 6 |
| 17 | ½" - DN15 | - | M8 x 20 | 20 - 25 |
| | ¾" - DN20 | - | M12 x 25 | 60 - 70 |
| | 1" - DN25 | - | M10 x 30 | 40 - 45 |
| | 1½" - DN40 | - | M12 x 35 | 60 - 70 |

Pièces de rechange

Les pièces de rechange disponibles sont représentées en trait plein. Les pièces en trait interrompu ne sont pas fournies comme pièces de rechange.

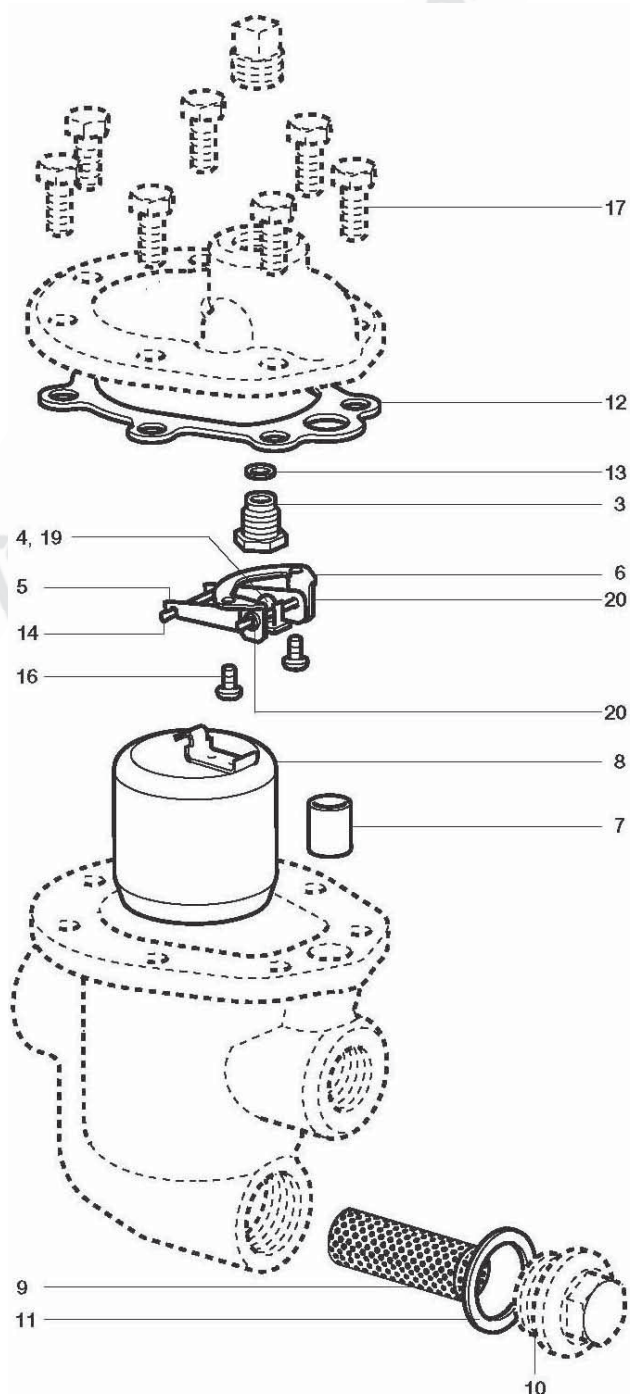
Pièces de rechange disponibles

| | | |
|---|----------------------------|--------------|
| Ensemble siège et clapet *(2 pièces) (fourni pré-assemblé) | 3, 4, 5, 6, 7, 12, 13, 14* | 16*, 19, 20* |
| Ensemble flotteur | 8 | |
| Crépine | 9, 11 | |
| Ensemble de joints | 7, 11, 12, 13 | |

En cas de commande

Utiliser les descriptions données ci-dessus dans la colonne "Pièces de rechange" et spécifier le diamètre, le No. de modèle et la plage de pression du purgeur.

Exemple : 1 - Ensemble siège et clapet pour purgeur à flotteur inversé ouvert Spirax Sarco SFB8, DN20 avec une pression différentielle allant jusqu'à 8 bar.



spiraX/sarco spiraX/sarco spiraX/sarco spiraX/sarco spiraX/sarco spiraX/sarco