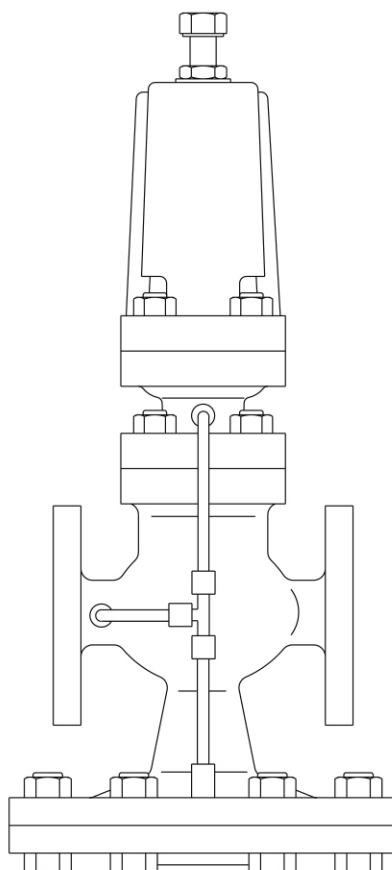


Déverseur SDP 143 en acier carbone



Description

Le SDP143 est un déverseur en acier au carbone utilisé sur la vapeur, l'air comprimé et les gaz industriels. (**Nota : il ne convient pas sur de l'oxygène**).

La pression amont est transmise sous la membrane du clapet-pilote par une prise d'impulsion externe raccordée sur le repère **29** (voir page 4).

Diamètres et raccords

DN15 LC - Version faible débit, DN15, DN20, DN25, DN32, DN40, DN50 et DN80

A brides PN40 suivant EN 1092, BS Table 'J', ANSI 300 et ANSI 150

Valeurs du Kv

Les valeurs de Kv données ci-dessous sont à **plein** débit et peuvent être utilisées dans le cas du dimensionnement de soupapes de sûreté, si demandé.

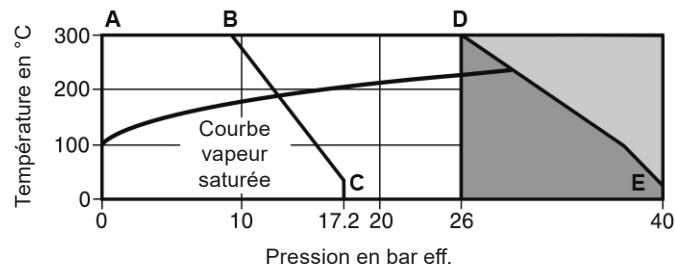
DN	15LC	15	20	25	32	40	50	80
Kv	1,0	2,8	5,5	8,1	12,0	17,0	28,0	64,0


Pour conversion :

$C_v \text{ (UK)} = K_v \times 0,963$

$C_v \text{ (US)} = K_v \times 1,156$

Limites de pression/température



 Cet appareil ne doit pas être utilisé dans cette zone.

 Cet appareil ne doit pas être utilisé dans cette zone en raison du matériau employé pour la chambre de la membrane principale.

A-D-E A brides PN40 suivant EN 1092, ANSI 300 et BS10 Table J

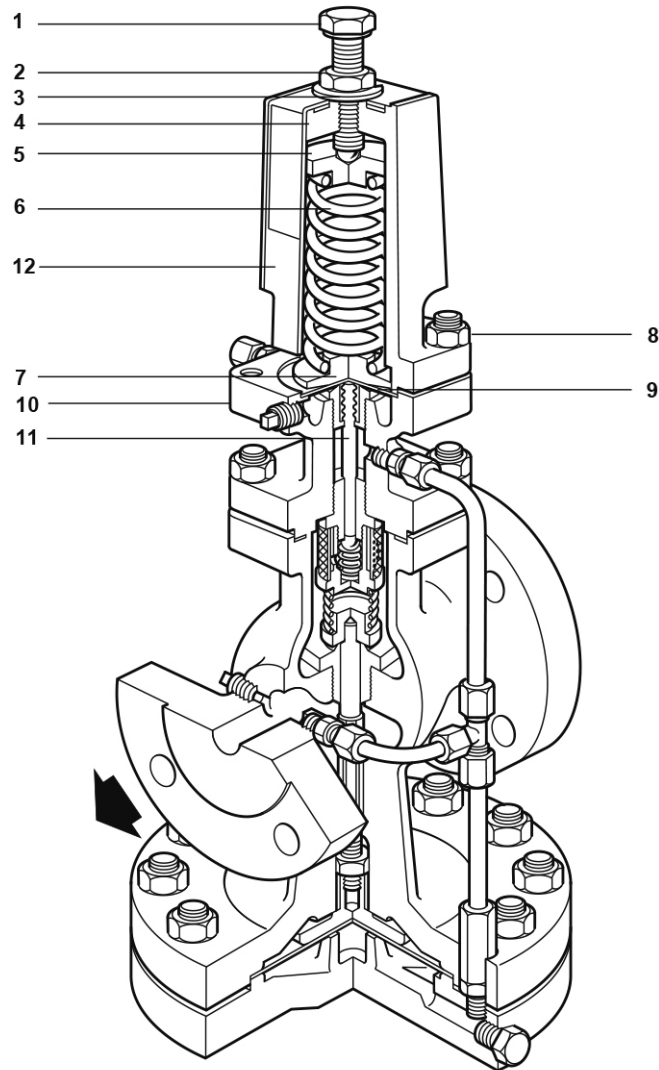
A-B-C A brides ANSI 150

Nota : Deux plages de pression détendue sont possibles, à chacune d'elles correspond un ressort de réglage de couleur différente suivant le tableau ci-dessous :

Rouge 0,2 bar eff. à 17 bar eff.

Gris 16,0 bar eff. à 24 bar eff.

Conditions de calcul du corps		PN40
Pression maximale admissible	A-B-C	17,2 bar eff. à 40°C
	A-D-E	Limitée à 26 bar eff.
Température maximale admissible		300°C à 26 bar eff.
Température minimale admissible		0°C
Pression amont maximale sur de la vapeur saturée	A-D-E	26 bar eff.
	A-B-C	14 bar eff.
Température maximale de fonctionnement		300°C à 26 bar eff.
Température minimale de fonctionnement		0°C
Nota : pour des températures inférieures, nous consulter		
Pression différentielle maximale	A-D-E	26 bar
	A-B-C	14 bar
Pression d'épreuve hydraulique maximale		60 bar eff.
Nota : avec les pièces internes montées, la pression d'essai ne doit pas excéder		40 bar eff.

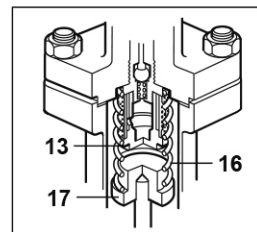


Rep	Désignation	Matière	
1	Vis de réglage	Acier	BS 3692 Gr. 8.8
2	Écrou de blocage	Acier	BS 3692 Gr. 8
3	Rondelle 'C'	Acier inox	BS 1449 304 S16
4	Carter du ressort de réglage	Acier carbone	DIN 17245 GS C25
5	Plateau supérieur de ressort	Acier	BS 970 220 Mo7
6	Ressort de réglage	Acier inox	BS 2056302 S25
7	Plateau inférieur de ressort	Acier	BS 970 220 Mo7
8	Carter de ressort de réglage	Goujons	Acier BS 3692 Gr. 8
		Écrous	Acier DN15 au DN80 BS 4439 Gr. 8.8 M10 x 30 mm
9	Membrane du clapet-pilote	Acier inox	BS 1449 316 S31
10	Carter de clapet-pilote	Acier	DIN 17425 GS C25 GP 240 GH + N
11	Tige de clapet-pilote	Acier inox	BS 970 431 S29
12	Couvercle du carter de ressort	Acier inox	BS 1449 304 S12

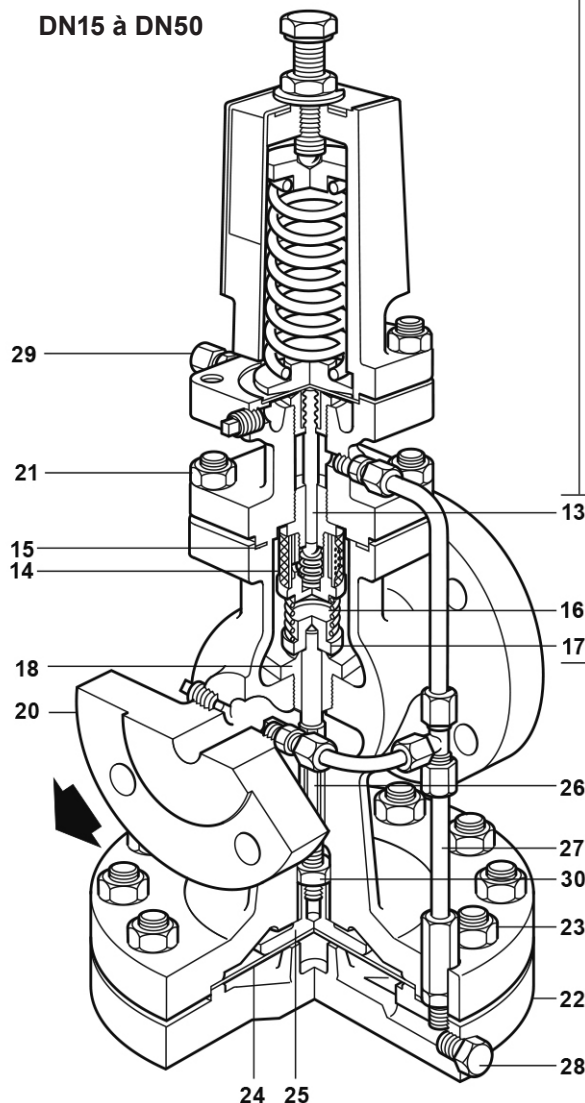
Construction

Rep	Désignation	Matériau	
13	Ensemble siège et clapet-pilote	Acier inox	BS 970 431 S29
14	Crépine interne		BS 1449 304 S16
15	Joint de corps	Graphite exfolié renforcé inox	
16	Ressort de rappel du clapet principal		BS 2056 302 S25
17	Clapet principal	Acier inox	BS 970 431 S29
18	Siège de clapet principal	Acier inox	BS 970 431 S29
20	Corps du clapet principal	Acier carbone	DIN 17245 GS C25
21	Carter de clapet-pilote	Ecrous	Acier BS 3692 Gr. 8
		Goujons	Acier DN15 et DN20 M10 x 25 mm
			DN25 au DN50 M12 x 30 mm DN80 M12 x 40 mm
22	Chambre des membranes principales	Acier carbone	DIN 17245 GS C25
23	Membranes principales	Ecrous	Acier BS 3692 Gr. 8
		Boulons	Acier DN15 et DN20 M 12 x 50 mm
			DN25 et DN32 M 12 x 60 mm DN40 et DN50 M 12 x 65 mm DN80 M 12 x 80 mm
24	Membranes principales	Acier inox	BS 1449 316 S31
25	Plateau des membranes principales	Acier inox	BS EN 10088-3 1.4307
26	Tige-poussoir	Acier inox	BS 970 431 S29
27	Tube de contrôle	Acier inox	BS 3605 304 S14
28	Bouchon 1/8" BSP	Acier	
29	Raccord-union de tube de pression	Acier	
30	Ecrou de blocage	Acier	BS 3692 Gr. 8

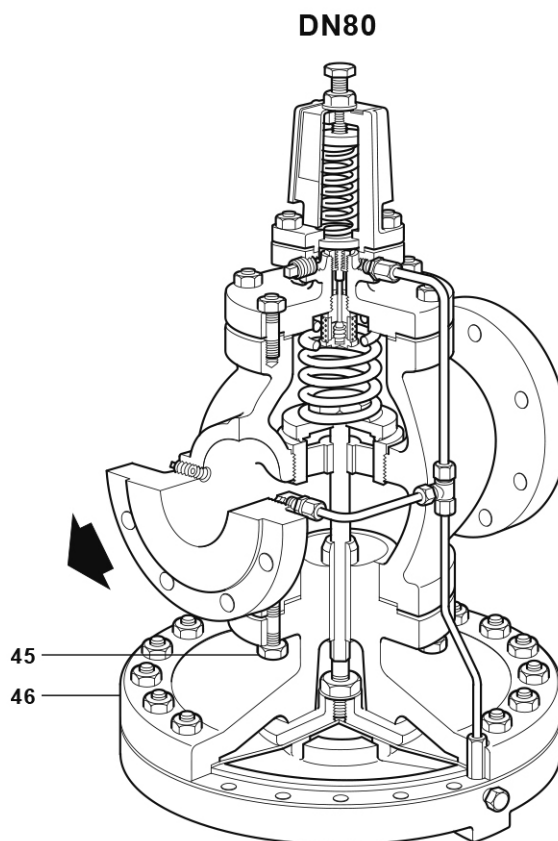
Disposition de l'ensemble clapet principal tel qu'utilisé dans les DN40 et DN50



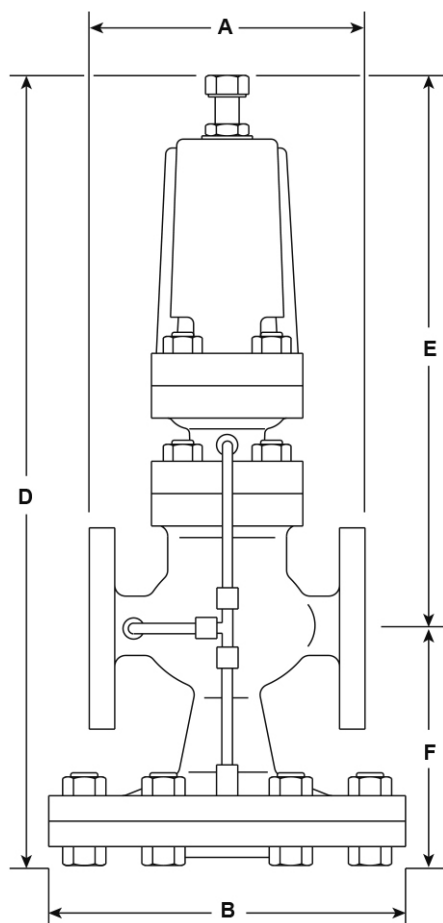
DN15 à DN50



Rep	Désignation	Matière	
	Goujons de corps	Acier	BS 4439 Gr. 8.8
45	Ecrous de corps M12 x 40 mm	Acier	BS 3692 Gr. 2H
46	Chambre supérieure de membrane principale	Acier carbone	DIN 17245 GS C25

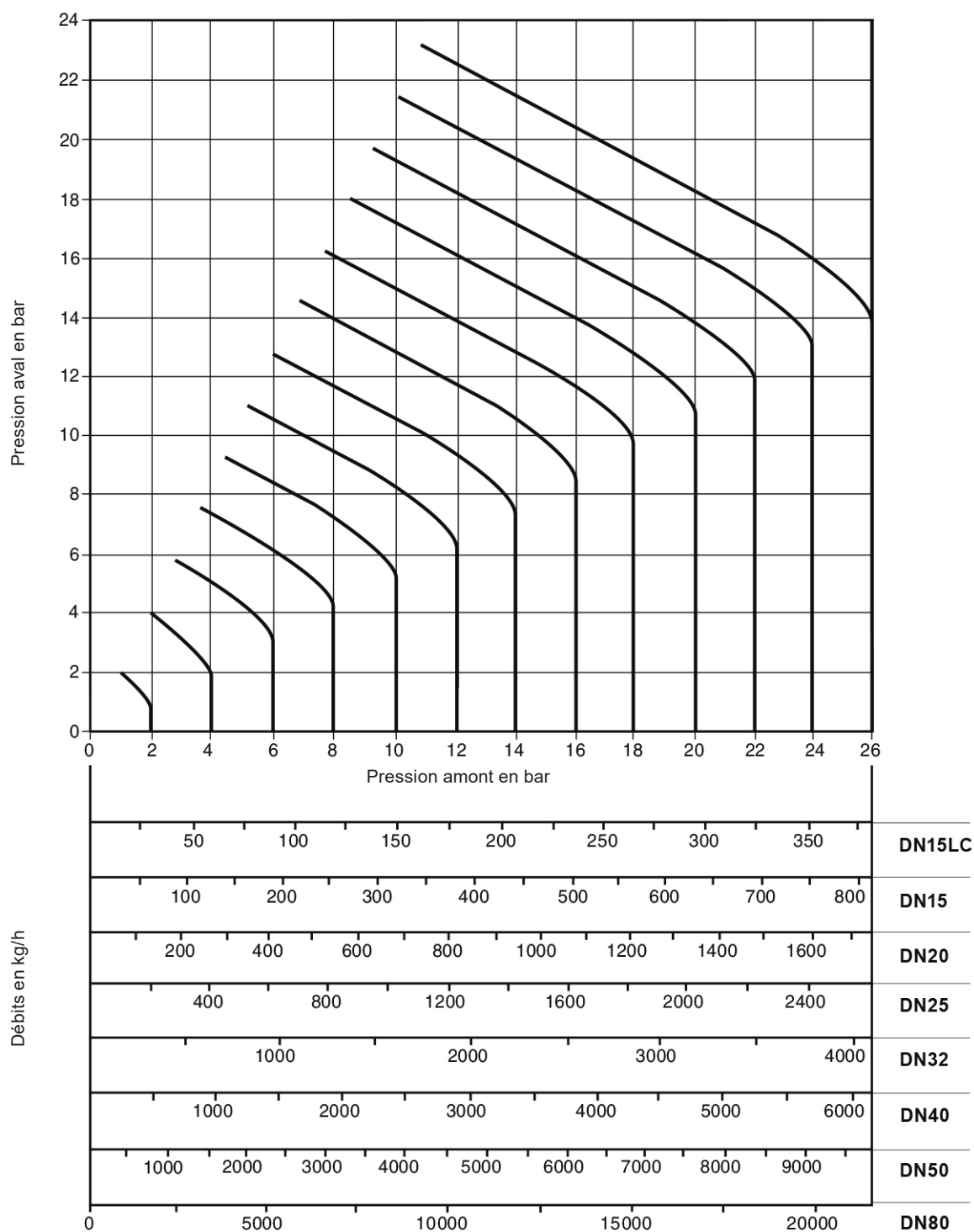


Dimensions/Poids (approximatifs) en mm et kg



DN	PN40 A	ANSI 300 A	ANSI 150 A	B	D	E	F	Poids
15LC	130	130	122	175	405	277	128	15
15	130	130	122	175	405	277	128	15
20	150	150	142	175	405	277	128	16
25	160	160	156	216	440	288	152	23
32	180	183	176	216	440	288	152	25
40	200	209	200	280	490	305	185	40
50	230	236	230	280	490	305	185	42
80	310	319	310	350	580	322	258	103

Débits vapeur



Mode d'emploi de l'abaque

Vapeur saturée

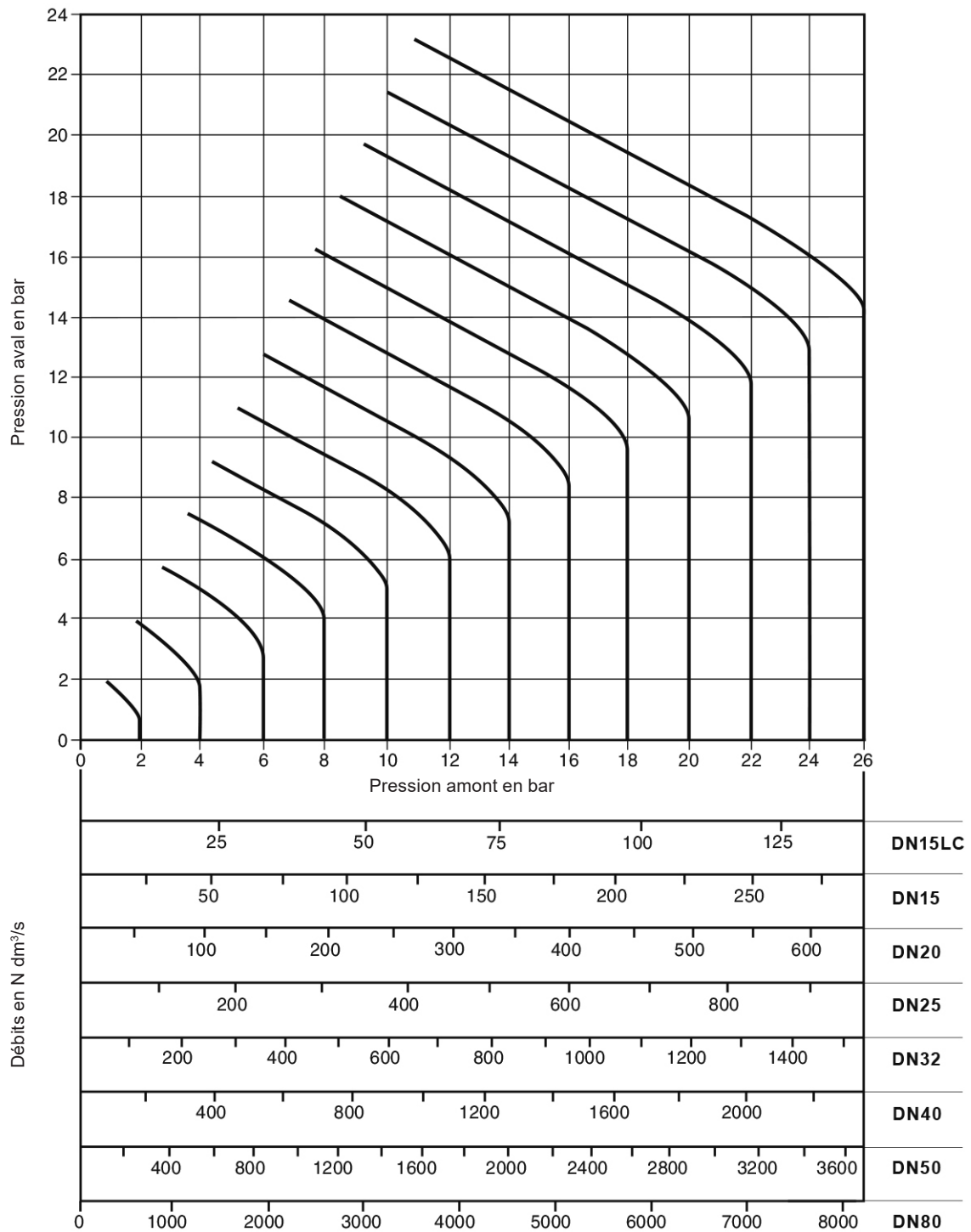
Soit à déterminer le diamètre d'un régulateur capable d'assurer un débit de 600 kg/h, avec une détente de 6 à 4 bar. Repérer le point d'intersection de la courbe relative à la pression amont de 6 bar avec l'horizontale correspondant à la pression aval de 4 bar. Une verticale abaissée de ce point indiquera les débits de tous les DP, pour ces conditions d'emploi. Dans ce cas, un détendeur de DN32 est le plus petit qui puisse assurer le débit requis.

Vapeur surchauffée

A cause du plus grand volume spécifique de la vapeur surchauffée, un facteur de correction doit être appliqué aux débits indiqués sur les différentes échelles. Pour une surchauffe de 55 °C, ce facteur est de 0,95, et pour une surchauffe de 110 °C, il est de 0,9.

Reprenons l'exemple traité ci-dessus pour la vapeur saturée mais ici avec une surchauffe de 55 °C : le détendeur de DN32 à brides peut assurer un débit de $740 \times 0,95 = 703$ kg/h. Il est donc encore suffisant pour débiter 600 kg/h.

Débits air comprimé



Mode d'emploi de l'abaque

Les débits sont donnés en $N\ dm^3/s$.

Soit à déterminer le diamètre d'un détendeur capable de réduire une pression de 12 bar jusqu'à 8 bar, pour un débit de $100\ N\ dm^3/s$.

Repérer le point d'intersection de la courbe relative à la pression amont de 12 bar avec l'horizontale correspondant à la pression aval de 8 bar. De ce point, abaisser une verticale vers les échelles des débits.

Elle indique les débits optima que peuvent donner les détendeurs-régulateurs de divers diamètres.

Dans le cas présent, un régulateur de pression de DN15 avec un débit de $120\ N\ dm^3/s$ est le plus petit qui puisse répondre aux conditions requises.

Information de sécurité, installation et entretien

Pour plus de détails, se reporter à la notice de montage et d'entretien (IM-P004-05) fournie avec chaque appareil.

Nota sur l'installation :

Le déverseur doit être installé sur une tuyauterie horizontale avec le sens d'écoulement comme indiqué par la flèche de coulée sur le corps.

Pièces de rechange

Pièces de rechange disponibles

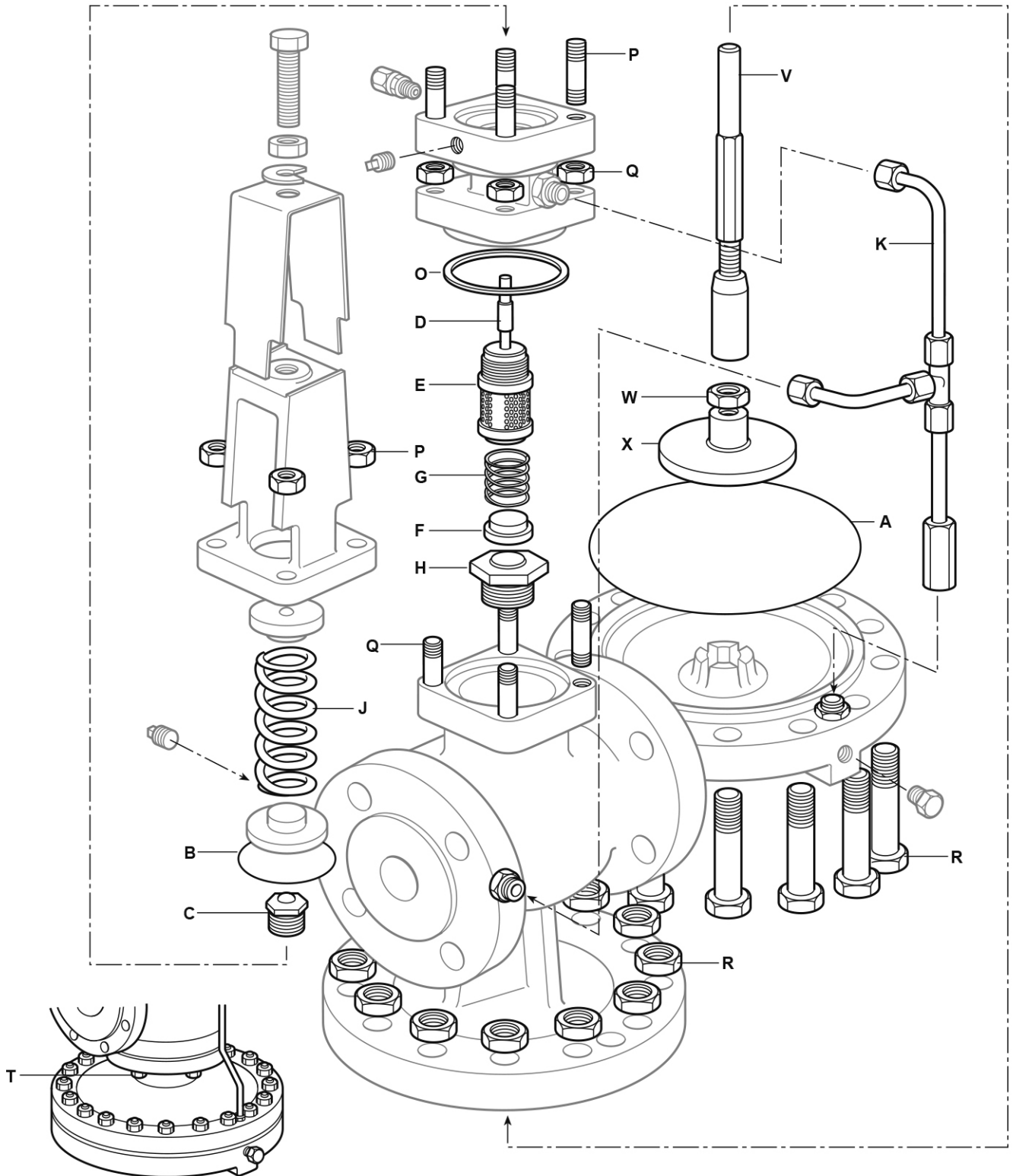
Ensemble de rechange pour entretien. Il comprend toutes les pièces marquées d'un * et permet d'effectuer tout entretien d'ordre général			
*Membrane principale	(2 pièces)		A
*Membrane de clapet-pilote	(2 pièces)		B
Ensemble d'étanchéité du clapet-pilote			C
*Ensemble clapet-pilote et tige-poussoir			D, E
Ensemble clapet principal			F, H
*Ressort de rappel du clapet principal			G
Ressort de réglage	Rouge	0,2 à 17 bar	J
	Gris	16 à 24 bar	
*Ensemble tube de contrôle			K
*Joint de corps	(3 pièces)		O
Jeu de goujons et écrous du carter de ressort de réglage	(4 pièces)		P
Jeu de goujons et écrous du corps porte-pilote	(4 pièces)		Q
Jeu de boulons et d'écrous de la chambre de membrane principale	(10 pièces)	DN15 et 20	R
	(12 pièces)	DN25 et 32	
	(16 pièces)	DN40 et 50	
	(20 pièces)	DN80	
Jeu de goujons et d'écrous du corps principal (DN80)	(6 pièces)		T
Tige-poussoir et ensemble plateau de membrane principale			V, W, X

En cas de commande

Utiliser les descriptions données ci-dessus dans la colonne "Pièces de rechange" et spécifier le type et le diamètre du régulateur.

Exemple : 1 - Ensemble clapet principal pour régulateur Type SDP143, DN15.

Installation : voir notice de montage et d'entretien fournie avec chaque appareil.



Disposition de la chambre de la membrane principale pour le DN80 uniquement

Interchangeabilité des pièces de rechange

Le tableau ci-après indique dans quelle mesure certaines pièces de rechange sont interchangeables entre les divers diamètres d'appareils. Par exemple, dans la ligne relative à la membrane principale, la lettre 'a' indique que les DN15LC, DN15 et DN20 ont la même membrane principale. La lettre 'b' indique qu'une membrane est utilisée pour les DN25 et DN32.

Certaines pièces, notamment les ensembles clapet principal et clapet-pilote sont spécifiques à des modèles particuliers, par exemple, 'SDP' 'G'. L'interchangeabilité est alors restrictive à un type de modèle.

† Nota : les pièces de rechange marquées † sont de matières différentes que celles pour les DP143 et DP163, ce qui ne permet donc pas l'interchangeabilité.

DN	15LC	15	20	25	32	40	50	80
Membrane principale	a	a	a	b	b	c	c	d
Membrane du clapet-pilote	a	a	a	a	a	a	a	a
Ensemble d'étanchéité du clapet-pilote	a	a	a	a	a	a	a	a
Ensemble clapet-pilote et tige-poussoir	a	a	a	a	a	a	a	a
Ensemble clapet principal	a	b	c	d	e	f	g	h
Ressort de rappel du clapet principal	a	a	a	b	b	c	c	d
Ressort de réglage	a	a	a	a	a	a	a	a
† Ensemble tube de contrôle	a	a	b	c	d	e	f	g
† Ensemble tube d'impulsion	a	a	b	c	d	e	f	g
† Joint de corps	a	a	a	b	b	c	c	d
† Jeu de goujons et écrous du carter de ressort de réglage	a	a	a	a	a	a	a	a
† Jeu de goujons et écrous du corps porte-pilote	a	a	a	b	b	c	c	d
† Jeu de boulons de la chambre des membranes principales	a	a	a	b	b	c	c	d
† Jeu de goujons et écrous du corps principal	-	-	-	-	-	-	-	a