

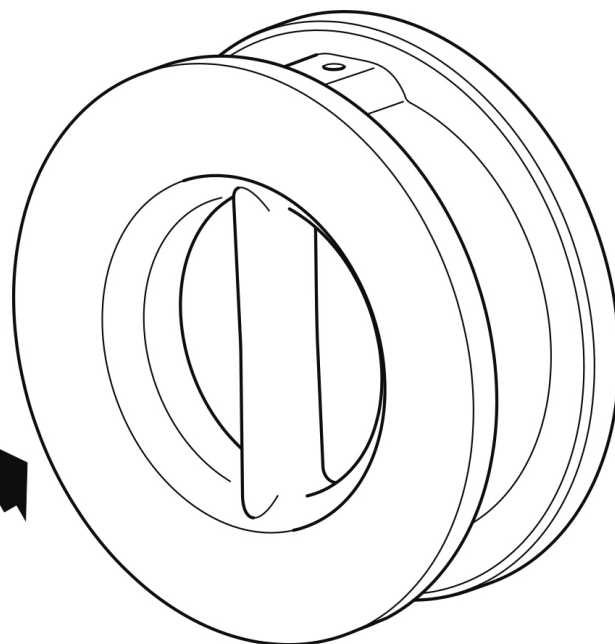
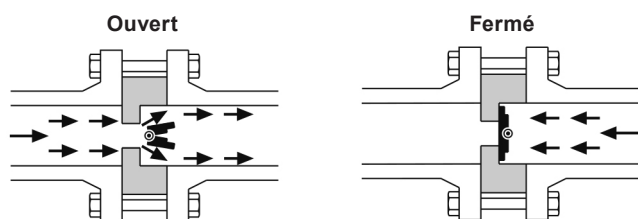
## Clapet de retenue à double battant SDCV3, SDCV4, SDCV7 et SDCV8

### Description

Le clapet de retenue à double battant type SDCV est conçu pour une installation entre brides PN16, PN40, ASME 150 et 300. Sa fonction est de prévenir les retours de flux sur une large variété de fluides pour les circuits de process, d'eau chaude, de vapeur et de condensat. Les dimensions face à face du SDCV sont conformes à la norme API 594 et le taux de fuite à API 598. En standard, le clapet est fourni avec un siège métal/métal. Sur demande, un siège à portée souple en élastomère fluoré peut être fourni.

### Fonctionnement

Le clapet de retenue à double battant s'ouvre sous la pression du fluide et lorsque que le débit cesse il se ferme sous la pression du ressort avant le retour du fluide.



### Normalisation

Cet appareil est conforme à la directive sur les équipements à pression 2014/68/EU (PED) et porte le marquage CE si requis.

### Classe d'étanchéité

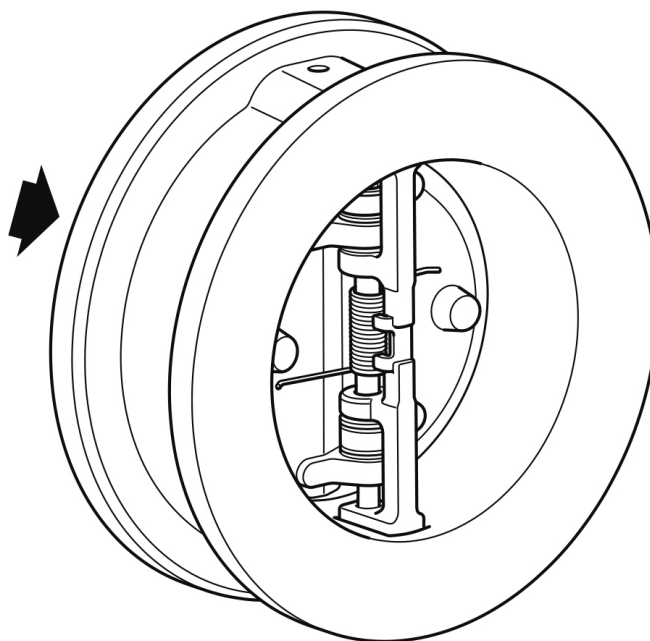
Étanchéité du siège métal/métal suivant API 598.

### Certification

Cet appareil est disponible avec un certificat matière EN 10204 3.1.

**Nota :** Toute demande de certificat/inspection doit être clairement spécifiée lors de la passation de la commande.

**Nota :** Nous déconseillons d'utiliser le clapet de retenue à double battant type SDCV sur les applications des collecteurs de vapeur de chaudières.

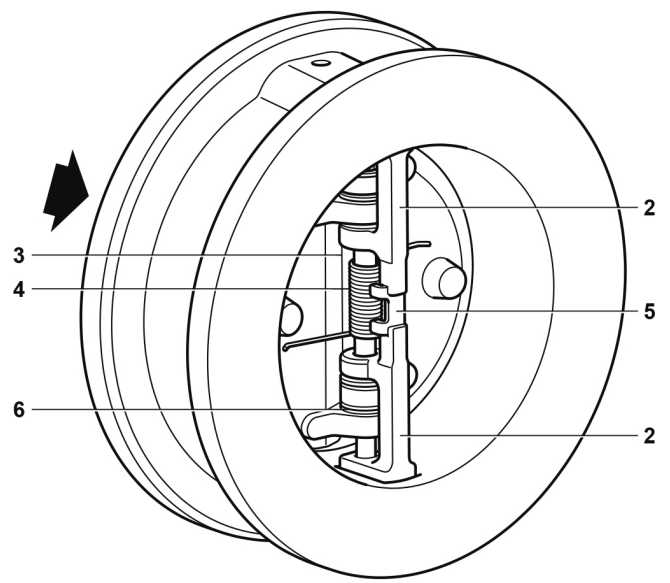
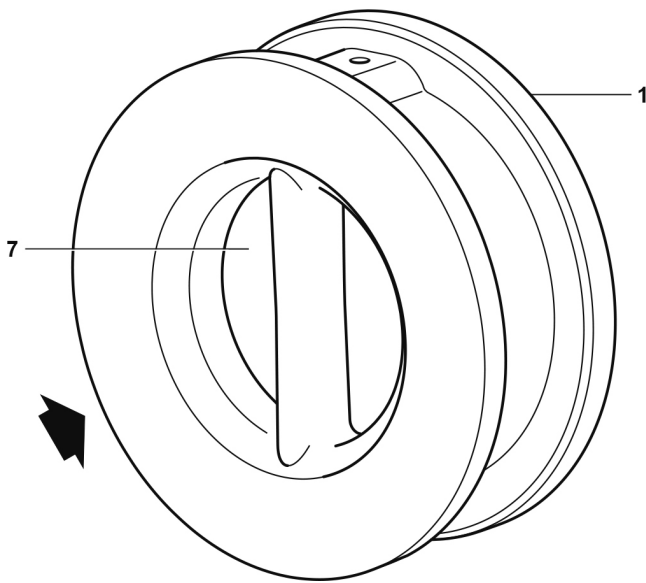


### Diamètres et raccords

Matière du corps	Type	Disponible pour installation entre brides	DN	
Acier carbone	SDCV3	ASME B16.5 Classe 150 et Classe 300	DN50	2"
Acier inox austénitique	SDCV4		DN80	3"
Acier carbone	SDCV7	EN 1092 PN16 et PN40	DN100	4"
Acier inox austénitique	SDCV8		DN150	6"
			DN250	10"
			DN300	12"

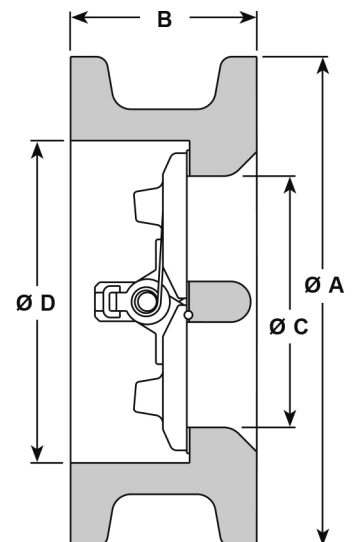
## Construction

Rep	Désignation	Matière		Le corps des clapets est marqué avec un :	
1	Corps	SDCV3 et SDCV7	Acier carbone	ASTM A352 LCC	"V" - lorsqu'il a un siège en Élastomère fluoré
		SDCV4 et SDCV8	Acier inox austénitique	ASTM A351 CF8M	
2	Elément de maintien	Acier inox austénitique	ASTM A351 CF8M		
3	Axe	Acier inox austénitique	AISI 316		
4	Ressort	Alliage au nickel	Inconel X750		
5	Clip de maintien	Acier inox austénitique	AISI 316		
6	Rondelle entretoise	Acier inox austénitique	AISI 316		
7	Battant	Acier inox austénitique	ASTM A351 CF8M		



## Dimensions approximatives en mm

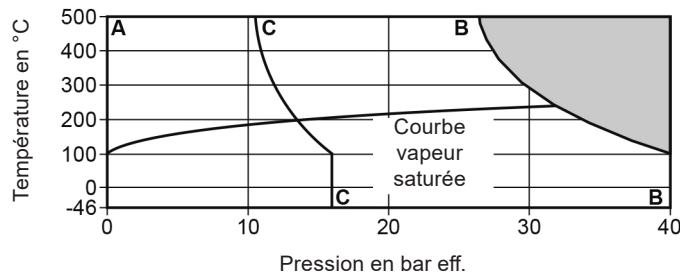
DN	ØA				B	ØC	ØD	Poids			
	SDCV3 et SDCV4		SDCV7 et SDCV8					SDCV3 et SDCV4		SDCV7 et SDCV8	
	ASME 150	ASME 300	PN16	PN40				ASME 150	ASME 300	PN16	PN40
DN50	105	111	109	109	60	42	60	2,50	2,75	2,50	2,75
DN80	137	149	144	144	73	67,5	89,5	5,50	6,00	5,50	6,00
DN100	175	181	164	170	73	90	115	6,80	7,50	6,80	7,50
DN150	222	251	220	226	98	132	169	15,00	17,50	15,00	17,50
DN200	279	308	275	293	127	176	220	29,50	32,00	29,50	32,00
DN250	339	362	331	355	146	238	275	47,00	52,00	47,00	52,00
DN300	409	422	386	420	181	266	326	85,00	87,00	85,00	87,00



## Limites pression / température (ISO 6552) - Brides EN 1092

**SDCV7**  
Acier carbone

**SDCV8**  
Acier inox



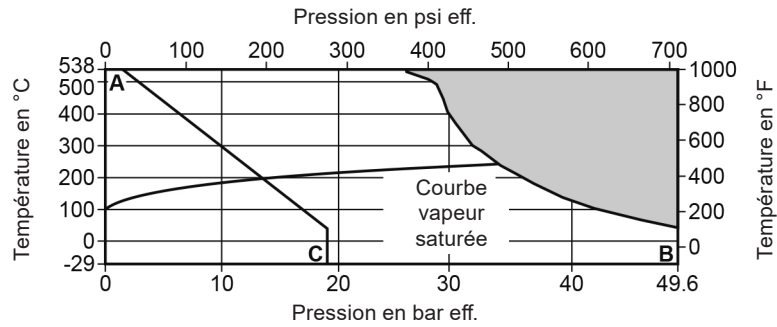
Cet appareil ne doit pas être utilisé dans cette zone ou au-delà de la **PMA** ou **TMA** des raccords.

Conditions de calcul du corps		PN40	
PMA	Pression maximale admissible	40 bar eff. à 100°C	
TMA	Température maximale admissible	500°C à 26,4 bar eff.	
Température minimale admissible	Siège métal	-196°C	
	Siège porté souple en élastomère fluoré	-10°C	
<b>A - B - B PN40</b>	PMO	Pression maximale de fonctionnement	40 bar eff. à 100°C
	TMO	Température maximale de fonctionnement	Siège métal
Siège porté souple en élastomère fluoré			200°C à 40 bar eff.
Température minimale de fonctionnement	Siège métal	-196°C	
	Siège porté souple en élastomère fluoré	-10°C	
Pression d'épreuve hydraulique		76 bar eff.	
Conditions de calcul du corps		PN16	
PMA	Pression maximale admissible	16 bar eff. à 100°C	
TMA	Température maximale admissible	500°C à 10,5 bar eff.	
Température minimale admissible	Siège métal	-196°C	
	Siège porté souple en élastomère fluoré	-10°C	
<b>A - C - C PN16</b>	PMO	Pression maximale de fonctionnement	16 bar eff. à 100°C
	TMO	Température maximale de fonctionnement	Siège métal
Siège porté souple en élastomère fluoré			200°C à 13,4 bar eff.
Température minimale de fonctionnement	Siège métal	-196°C	
	Siège porté souple en élastomère fluoré	-10°C	
Pression d'épreuve hydraulique		24 bar eff.	

## Limites pression / température (ISO 6552) - Brides ASME

**SDCV3**  
Acier carbone

**SDCV4**  
Acier inox



Cet appareil ne doit pas être utilisé dans cette zone ou au-delà de la **PMA** ou **TMA** des raccords.

		Conditions de calcul du corps	ASME 300		
<b>A - B</b>	<b>ASME 300</b>	PMA	Pression maximale admissible	49,8 bar eff. à 38°C	
		TMA	Température maximale admissible	538°C à 25,2 bar eff.	
		Température minimale admissible	Siège métal	-21°C	
			Siège porté souple en élastomère fluoré	-10°C	
		PMO	Pression maximale de fonctionnement	49,6 bar eff. à 38°C	
		TMO	Température maximale de fonctionnement	Siège métal	538°C à 52,2 bar eff.
				Siège porté souple en élastomère fluoré	200°C à 35,7 bar eff.
		Température minimale de fonctionnement	Siège métal	-21°C	
			Siège porté souple en élastomère fluoré	-10°C	
				Pression d'épreuve hydraulique	76 bar eff.
		Conditions de calcul du corps	ASME 150		
<b>A - C</b>	<b>ASME 150</b>	PMA	Pression maximale admissible	19 bar eff. à 38°C	
		TMA	Température maximale admissible	538°C à 1,4 bar eff.	
		Température minimale admissible	Siège métal	-21°C	
			Siège porté souple en élastomère fluoré	-10°C	
		PMO	Pression maximale de fonctionnement	19 bar eff. à 38°C	
		TMO	Température maximale de fonctionnement	Siège métal	538°C à 1,4 bar eff.
				Siège porté souple en élastomère fluoré	200°C à 13,7 bar eff.
		Température minimale de fonctionnement	Siège métal	-21°C	
			Siège porté souple en élastomère fluoré	-10°C	
				Pression d'épreuve hydraulique	30 bar eff.

## Diagramme de perte de charge

Diagramme de perte de charge avec disque ouvert et de l'eau à 20°C. Les valeurs données sont valables pour des clapets équipés de ressorts avec un sens d'écoulement horizontal. Avec un débit vertical, des écarts insignifiants se produisent uniquement avec la gamme à ouverture partielle. Les courbes données dans le diagramme sont valables pour de l'eau à 20°C. Pour déterminer la perte de charge pour d'autres fluides, le débit d'eau équivalent doit être calculé et utilisé dans le diagramme.

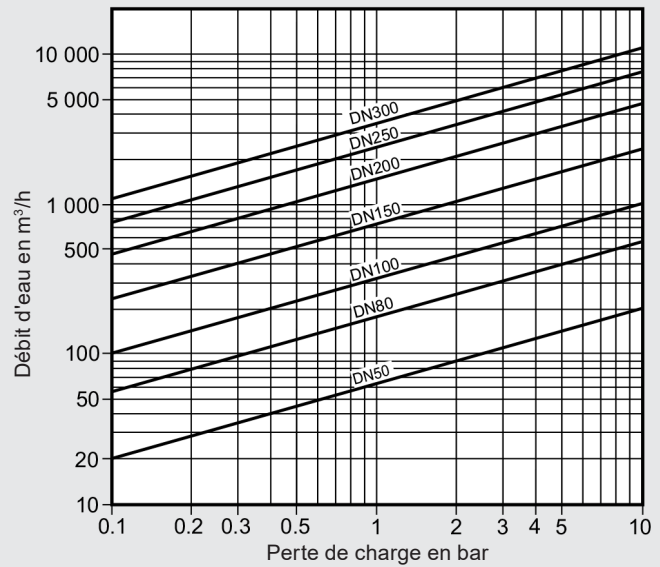
$$\dot{V}_w = \sqrt{\frac{\rho}{1000}} \times \dot{V}$$

$\dot{V}_w$  = Débit d'eau équivalent en l/s ou m<sup>3</sup>/h

$\rho$  = Poids spécifique du fluide en kg/m<sup>3</sup>

$\dot{V}$  = Volume du fluide en l/s ou m<sup>3</sup>/h

L'information sur la perte de charge sur de la vapeur, l'air comprimé et les gaz est disponible sur demande.



## Valeurs du Kv

DN	50	80	100	150	200	250	300
Kv	48	118	325	747	1361	2274	3349

Pour conversion :

Cv (UK) = Kv x 0,963

Cv (US) = Kv x 1,56

## Pressions d'ouverture en mbar

Pression différentielle avec un débit nul

→ Sens du fluide

DN	50	80	100	150	200	250	300
→	13,8	13,8	13,8	13,8	13,8	13,8	13,8
↑	36,0	36,0	36,0	40,0	47,0	48,0	51,0

## Informations de sécurité, installation et entretien

Pour de plus amples détails, voir la notice de montage et d'entretien (IM-P601-03) fournie avec cet appareil.

**Nota :** Le clapet de retenue à double battant n'est pas conçu pour une utilisation sur les systèmes où il existe de fortes pulsations de débit, telles que le refoulement d'un compresseur ou les fluides descendant verticalement. Les brides, joints, vis et écrous sont fournis par l'installateur.

## Pièces de rechange

Les pièces de rechange disponibles sont indiquées ci-dessous. Aucune autre n'est pièce n'est fournie comme pièces de rechange.

### Pièces de rechange disponibles

---

Ensemble à battant	4, 5, 6 (4 pièces) et 7 (2 pièces)
--------------------	------------------------------------

---

### En cas de commande

Toujours utiliser les descriptions données ci-dessus dans la colonne "Pièces de rechange" et spécifier le type et le diamètre du clapet.

**Exemple** : 1 - Ensemble à battant pour clapet SDCV8, DN200.

