

## Thermostats SA121, SA122, SA123, SA128 et SA1219

### Description

Les thermostats autonomes de régulation type SA incorporent le capteur de température, le réglage de la consigne, le capillaire de liaison et l'actionneur pour une utilisation sur les vannes suivantes :

2 voies	KA, KB, KC, KX, KY, SB, SBRA, BX, BXRA
	BM, BMRA, BMF, BMFRA, NS, NSRA
3 voies	TW

### Versions disponibles

#### Réglage du point de consigne sur la sonde

SA121	Utilisation sur	Vannes 2 voies	DN15 au DN80
		Vannes 3 voies	DN20 au DN50
SA1219	Utilisation sur	Vannes 3 voies	DN80 et DN100
SA128	Utilisation sur	Vannes 2 voies	DN15 au DN25
		Vannes 3 voies	DN20 et DN25

#### Réglage du point de consigne sur la vanne

SA122	Utilisation sur	Vannes 2 voies	DN15 au DN25
		Vannes 3 voies	DN20 et DN25

#### Réglage du point de consigne à distance

SA123	Utilisation sur	Vannes 2 voies	DN15 au DN80
		Vannes 3 voies	DN20 au DN50

### Options

Raccord-union	Immersion directe
Doigt de gant	Immersion indirecte
Matières du doigt de gant en option : cuivre et acier inox	
Le verre est également disponible en option pour les SA122 et SA123 uniquement	

#### Support mural

Adaptateur de gaine	Installation de gaine
---------------------	-----------------------

#### Revêtement nickel

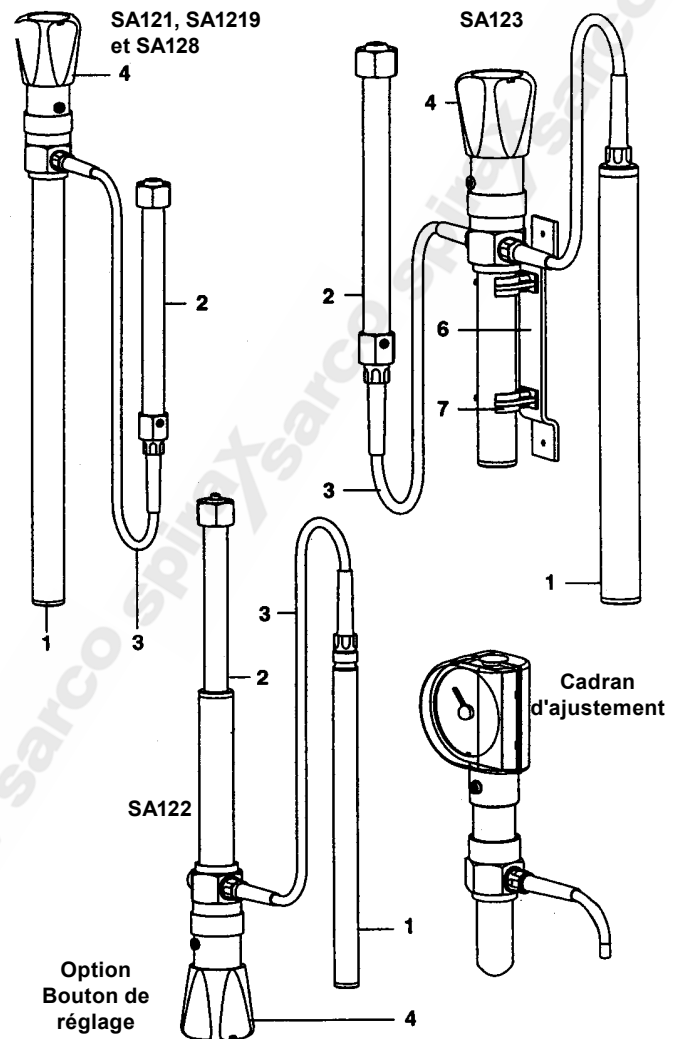
#### Bouton de réglage

Sonde Pt100	SA122TP et SA123TP ont un doigt de gant pour incorporer la sonde Pt100
-------------	--

### Construction

Rep.	Désignation	Matière
1	Sonde	Laiton
2	Elément moteur	Laiton
3	Capillaire	Cuivre recouvert de PVC
4	Tête de réglage	Polypropylène
5*	Raccord-union	Laiton
6	Support mural	Acier
7	Clip	Prolypropylène
8*	Adaptateur pour gaine d'air	Acier
9*	Doigt de gant	Acier doux BS 980 CEW2
		Cuivre BS 2871 C106
		Acier inox BS 3605 CFS 316S 18
		Verre
10	Liquide de remplissage	Kérosène

\*Les repères 5, 8 et 9 sont montrés au verso.



### Plages de température

SA121, SA1219 et SA123	Plage 1	-15°C à 50°C
	Plage 2	40°C à 105°C
	Plage 3	95°C à 160°C

55°C au-dessus de la consigne avec une température maxi de 190°C  
215°C maximum pour SA123

SA122	Plage 1	-20°C à 120°C
	Plage 2	40°C à 170°C

55°C au-dessus de la consigne

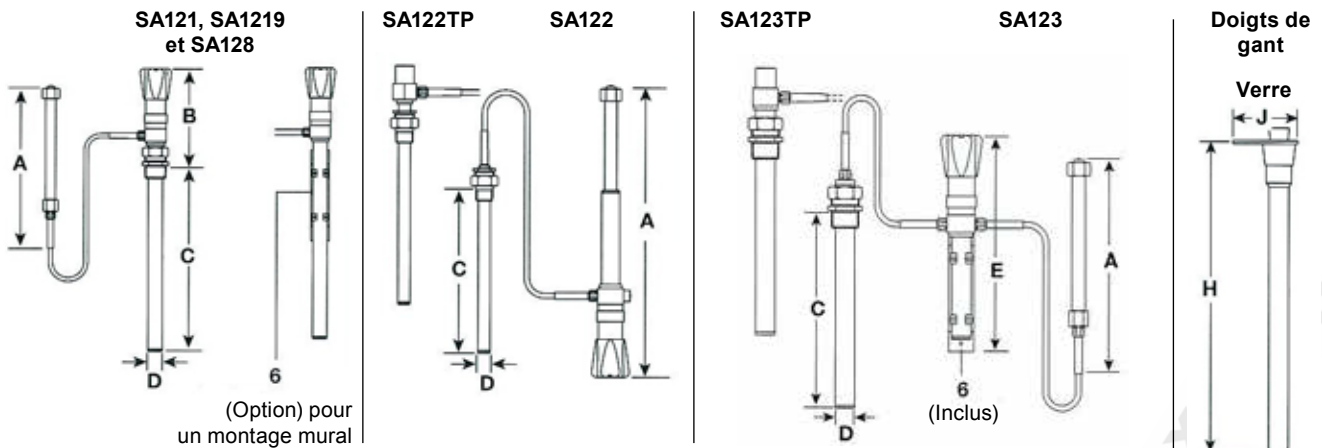
SA128	Plage 1	-20°C à 110°C
	Plage 1	40°C à 170°C

55°C au-dessus de la consigne avec une température maxi de 190°C

Nota : température ambiante	minimale	-35°C
	maximale	+50°C

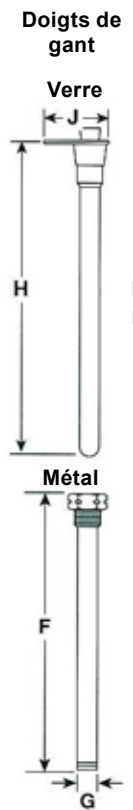
### Capillaire

Longueurs standards : 2 m, 4 m, 8 m et 20 m.



### Dimensions/Poids (approximatifs) en mm et kg

Modèle	Thermostat					Doigts de gant métal		Doigts de gant verre		Poids sans doigt de gant
	A	B	C	D	E	F	G	H	J	
SA121	252	185	310	25	-	333	28	-	-	2,0
SA1219	350	185	310	25	-	333	28	-	-	2,3
SA122	441	-	240	17	-	271	20	575	117	1,8
SA122TP	441	-	255	17	-	271	20	-	-	2,0
SA123	252	-	248	25	272	276	28	575	117	2,5
SA123TP	252	-	255	25	272	276	28	-	-	2,7
SA128	252	185	178	25	-	196	28	-	-	1,8



### Raccord-union (pour immersion directe sans doigt de gant)

Comprend un raccord, une bague et un écrou.

SA121, SA1219, SA123 et SA128	Repères Z, Y et X
SA122	Repères W, V et U

### Doigts de gant (pour immersion indirecte)

Comprend le doigt de gant, le raccord et la bague.

SA121, SA1219, SA123 et SA128	Repères T, Z et Y
SA122	Repères S, W et V
Matières disponibles	Cuivre et acier inox

### Longs doigts de gant (SA122 et SA123 uniquement)

Sur demande spéciale uniquement.

Avec une longueur minimale de 0,5 m et maximale sur demande. Comprend le doigt de gant, la plaque et la bague en caoutchouc.

SA122 et SA123	Repères S, V, W et T, Z, Y
Matières disponibles	Cuivre et acier inox

### Longs doigts de gant (SA122 et SA123 uniquement)

Sur demande spéciale uniquement.

Doigt de gant de longueur minimale de 0,5 m, longueur maximale sur demande. Comprend le doigt de gant, la plaque et la bague en caoutchouc.

SA122 et SA123	Repères R, O et P
----------------	-------------------

### Plaque de fixation murale (repère 6)

SA121, SA1219, SA 122, SA123 et SA128	En option
---------------------------------------	-----------

### Adaptateur pour gaine d'air

Comprend l'adaptateur, le raccord, la bague de compression et l'écrou.

SA121, SA1219, SA123 et SA128	Repères 8, X, Y et Z
SA122	Non disponible

### Informations de sécurité, installation et entretien

Pour des détails complets, voir la notice de montage et d'entretien fournie avec chaque appareil.

