

## Séparateur en acier inoxydable type S8 DN65 au DN350

### Description

Le S8 est un séparateur en acier inoxydable utilisé pour éliminer les particules liquides en suspension dans les réseaux de vapeur, d'air comprimé et de gaz. Il est nécessaire de monter un purgeur à flotteur fermé (FT) ou un purgeur d'air (CA) adéquat afin de purger le condensat/liquide collecté selon l'application :

Pour les circuits vapeur, installer un purgeur à flotteur fermé **FT** et un éliminateur d'air **AV**

Pour les circuits air/gaz, installer un purgeur d'air **CA**

### Normalisation

Cet appareil est soumis aux exigences de la Directive Européenne sur les équipements à pression 97/23/CE, et est conçu et fabriqué en accord avec la norme EN 13445:2002 - Réservoirs à pression ininflammables.

### Certification

Cet appareil est disponible avec un certificat matière EN 10204 3.1 en standard. Un dossier technique complet est disponible sur demande et avec supplément de prix - Nous consulter.

**Nota** : Toute demande de certificat/inspection doit être clairement spécifiée lors de la passation de la commande.

### Diamètres et raccords

DN65, DN80, DN100, DN125, DN150, DN200, DN250, DN300 et DN350.

A brides PN16 ou PN40 suivant EN 1092 avec raccords vidange et purge d'air taraudés BSP.

A brides ASME B16.5 Classe 150 ou 300 avec raccords vidange et purge d'air taraudés NPT.

**Nota** : Des raccords taraudés, à souder socket weld et autres sont disponibles sur demande - Nous consulter.

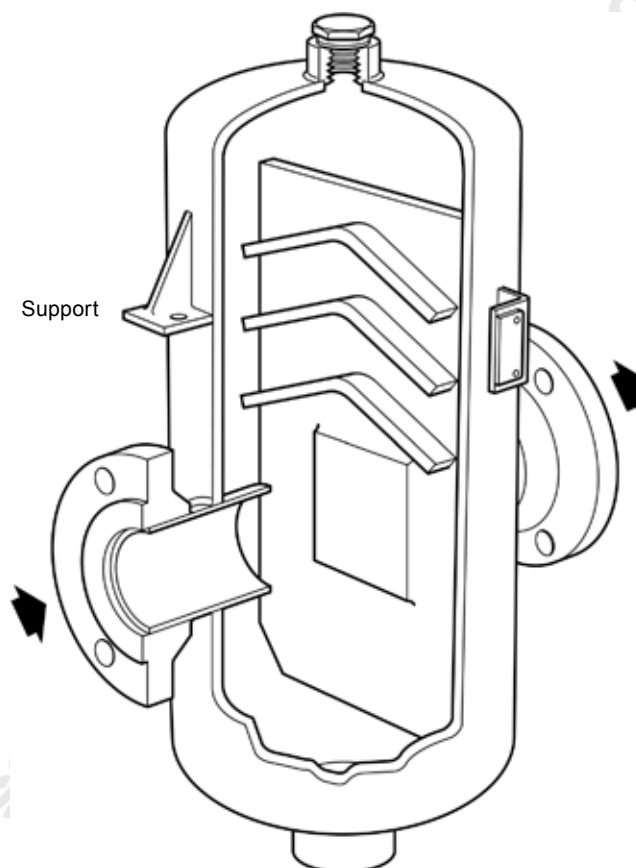
### Construction

Tous les composants du séparateur S8 sont en acier inoxydable. Pour la version en acier carbone (S7), voir le feuillet technique TI-P138-03.

### Limites de pression/température

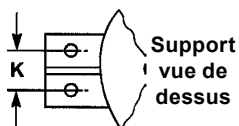
DN	Brides standard	Pression de calcul en bar eff.	Température de calcul en °C	Pression maxi d'épreuve hydraulique en bar eff.
DN65 au DN350	PN16	14	198	21
	ASME 150	20	213	30
	PN40	25	225	37,5
	ASME 300	25	225	37,5

**NOTA** : Pour des pressions et températures qui dépassent ces conditions de fonctionnement, contacter Spirax Sarco pour obtenir une quotation.



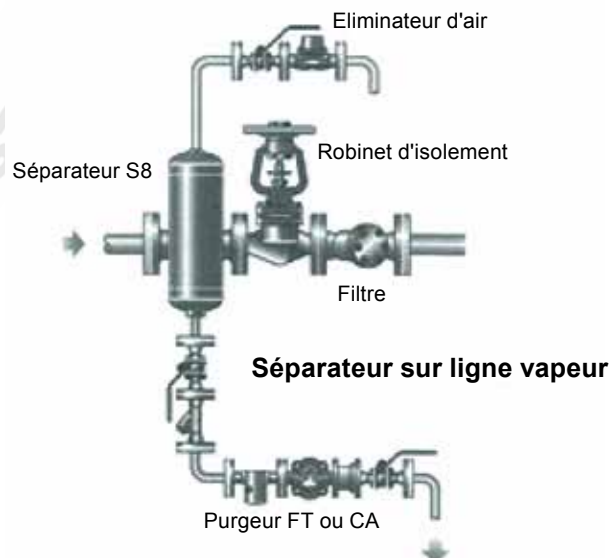
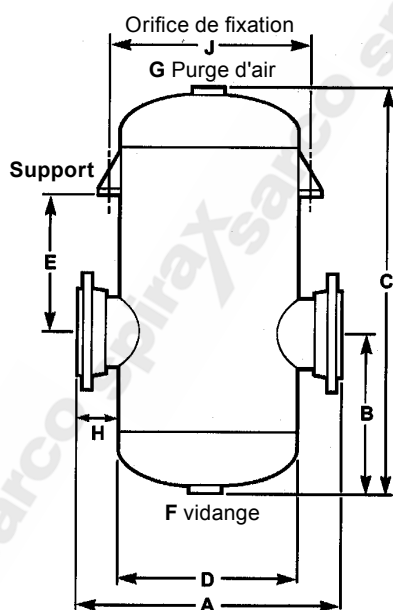
## Dimensions, poids et volumes (approximatifs) en mm, kg et litres

DN	Pression de calcul (bar eff.)	A	B	C	D	E	F	G	H	J	K	Poids	Volume
DN65	14	420	252	638	219	181	1"	3/4"	100	263	30	38	14
	20 et 23	420	252	638	219	181	1"	3/4"	100	263	30	38	14
	25	420	252	638	219	181	1"	3/4"	100	263	30	38	14
DN80	14	523	332	735	273	204	1"	3/4"	125	318	30	58	31
	20 et 23	523	332	735	273	204	1"	3/4"	125	318	30	58	31
	25	523	332	735	273	204	1"	3/4"	125	318	30	58	31
DN100	14	574	337	795	324	180	2"	3/4"	125	384	40	83	48
	20 et 23	574	337	795	324	180	2"	3/4"	125	384	40	83	48
	25	574	337	795	324	180	2"	3/4"	125	384	40	83	48
DN125	14	656	310	843	377	247	2"	3/4"	150	416	44	118	66
	20 et 23	656	310	843	377	247	2"	3/4"	150	416	44	118	66
	25	656	310	843	377	247	2"	3/4"	150	416	44	118	66
DN150	14	706	347	935	426	273	2"	3/4"	150	486	60	154	110
	20 et 23	706	347	935	426	273	2"	3/4"	150	486	60	154	110
	25	706	347	935	426	273	2"	3/4"	150	486	60	154	110
DN200	14	858	460	1200	530	372	2"	2"	175	560	60	292	223
	20 et 23	858	460	1200	530	372	2"	2"	175	560	60	292	223
	25	858	460	1200	530	372	2"	2"	175	560	60	292	223
DN250	14	950	615	1580	600	530	2"	2"	175	688	72	440	376
	20 et 23	950	615	1580	600	530	2"	2"	175	688	72	440	376
	25	950	615	1580	600	530	2"	2"	175	688	72	440	376
DN300	14	1010	740	1700	600	540	2"	2"	200	698	72	564	415
	20 et 23	1010	740	1700	600	540	2"	2"	200	698	72	564	415
	25	1010	740	1700	600	540	2"	2"	200	698	72	564	415
DN350	14	1100	754	1800	700	525	2"	2"	200	816	108	735	623
	20 et 23	1100	754	1800	700	525	2"	2"	200	816	108	735	623
	25	1100	754	1800	700	525	2"	2"	200	816	108	735	623



Support  
vue de  
dessus

ø 8.5	DN65 au DN100
ø 10.5	DN125 au DN150
ø 10.5	DN200
ø 12.5	DN250 au DN300
ø 14.5	DN350



### Informations de sécurité, installation et entretien

Pour de plus amples informations, se référer à la notice de montage et d'entretien (IM-P023-55) fournie avec chaque appareil.

**Note d'installation :** afin d'assurer une purge efficace du condensat, il est recommandé d'installer un purgeur à flotteur fermé et un éliminateur d'air. Pour les applications air/gaz, une ligne d'équilibre est requise entre le purgeur d'air CA et la ligne principale ou la partie supérieure du séparateur - Nous consulter pour plus de détails.

### Recyclage

Ce produit est recyclable sans danger écologique.

### Pièces de rechange

Le S8 est sans entretien. Aucune pièce de rechange n'est disponible.

### Débits

Voir TI-S33-06 pour de plus amples détails