

Séparateur en acier carbone type S5

Description

Le S5 est un séparateur en acier carbone utilisé pour éliminer les particules liquides en suspension dans les réseaux de vapeur, d'air comprimé et de gaz.

Options

Des matelas isolants sont disponibles pour augmenter la performance du séparateur (voir TI-P138-01).

Normalisation

Cet appareil est soumis à la directive de la norme européenne des appareils à pression 97/23/CE et porte le marquage CE si requis.

Certification

Cet appareil est disponible avec un certificat matière EN 10204 3.1. **Nota** : Toute demande de certificat/inspection doit être clairement spécifiée lors de la passation de la commande.

Diamètres et raccords

½", ¾", 1", 1¼", 1½" et 2"

Taraudés BSP ou NPT, à souder Socket weld ou Butt weld.

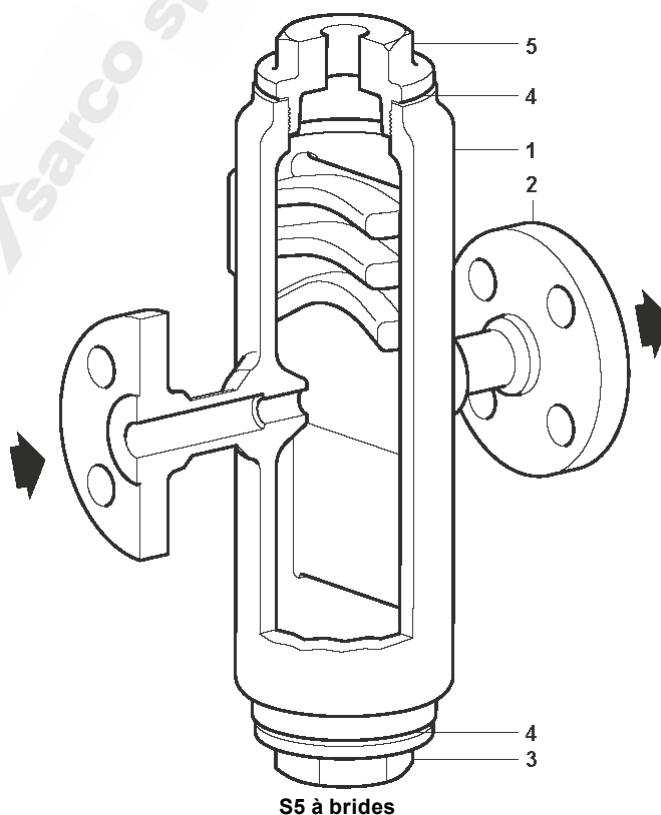
DN15, DN20, DN25, DN32, DN40 et DN50

A brides PN40 suivant EN 1092 avec raccords vidange et purge d'air taraudés BSP.

A brides BS 1560 (ASME) Classe 150 ou 300 avec raccords vidange et purge d'air taraudés NPT.

Nota :

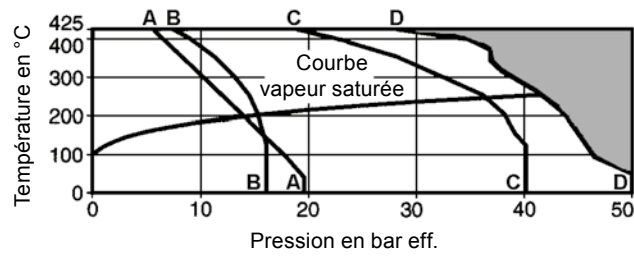
Utiliser un séparateur S7 pour des DN supérieurs (voir TI-P138-03).

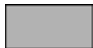


Construction

Rep	Désignation	Matière	
1	Corps	Acier carbone	1.0619+N/ASTM A216 WCB
2	Brides	Acier carbone	DIN 17243 C22.8/ ASTM A105N
3	Couvercle	Acier carbone	1.0460
4	Joint de couvercle	Graphite exfolié renforcé	
5	Boulons	Acier	1.0460

Limites de pression/température



 Cet appareil ne doit pas être utilisé dans cette zone.

A - A : A brides ASME Classe 150

B - B : A brides PN16 suivant EN 1092

C - C : A brides PN40 suivant EN 1092

D - D : A brides ASME Classe 300, taraudés BSP ou NPT, à souder socket weld et butt weld

Conditions de calcul du corps		PN50/ASME 300	
PMA	Pression maximale admissible	50 bar eff. à 50°C	
TMA	Température maximale admissible	425°C à 28 bar eff.	
Température minimale admissible		-10°C	
PMO	Pression maximale de fonctionnement pour de la vapeur saturée	PN16	13,8 bar eff.
		ASME 150	15,0 bar eff.
		PN40	35,9 bar eff.
		ASME 300	41,4 bar eff.
		Taraudés/SW/BW	41,4 bar eff.
TMO	Température maximale de fonctionnement	425°C à 28 bar eff.	
Température minimale de fonctionnement		0°C	
Pression maximale d'épreuve hydraulique		76,6 bar eff.	


Dimensions (approximatives) en mm et kg

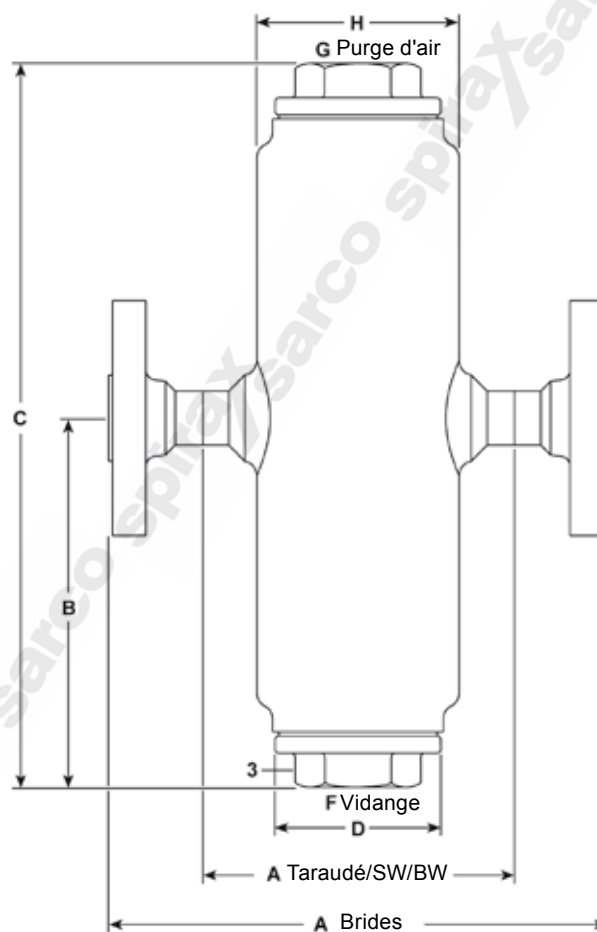
DN	Taroudés	PN16	PN40	ASME 150	ASME 300	B	C	D	F	G	H
	SW, BW										
DN15 - 1/2"	130	-	204	204	204	150	294	68	1"	1/2"	90
DN20 - 3/4"	130	-	212	212	212	146	347	68	1"	1/2"	90
DN25 - 1"	178	-	260	260	260	170,5	386	68	1"	1/2"	127
DN32 - 1 1/4"	190	-	274	274	274	195	440	68	1"	1/2"	141
DN40 - 1 1/2"	220	-	310	310	310	208	508	68	1"	1"	168
DN50 - 2"	214	-	310	310	310	208	558	68	1"	1"	168

Poids/Volume (approximatifs) en kg et litres

DN	Poids		Volume	
	Taroudés SW et BW	A brides	Taroudés SW et BW	A brides
DN15 - 1/2"	5,8	7,4	0,71	0,72
DN20 - 3/4"	6,8	9,1	0,90	0,92
DN25 - 1"	11,9	14,8	2,83	2,86
DN32 - 1 1/4"	15,9	18,6	4,15	4,19
DN40 - 1 1/2"	22,0	25,5	6,93	7,00
DN50 - 2"	23,9	29,1	7,74	7,88

Couples de serrage recommandés

Rep	 mm	N m
3 et 5	46 s/p	180 - 200



Informations de sécurité, installation et entretien

Pour de plus amples informations, se référer à la notice de montage et d'entretien (IM-P023-55) fournie avec chaque appareil.

Note d'installation :

Montage sur tuyauterie horizontale avec point de purge sous la ligne.

Afin d'éliminer le liquide séparé, il est nécessaire d'équiper le séparateur d'un poste de purge. Ce séparateur peut également recevoir un poste de purge d'air en partie supérieure afin d'évacuer l'air présent dans les réseaux vapeur. S'il n'est pas nécessaire d'installer un ensemble de purge d'air, le bouchon de protection en plastique doit être remplacé par un bouchon en acier carbone de classe 3000 lb.

Recyclage

Ce produit est recyclable sans danger écologique.

En cas de commande

Exemple : Séparateur S5 en acier carbone DN20, à brides PN40 suivant EN 1092.