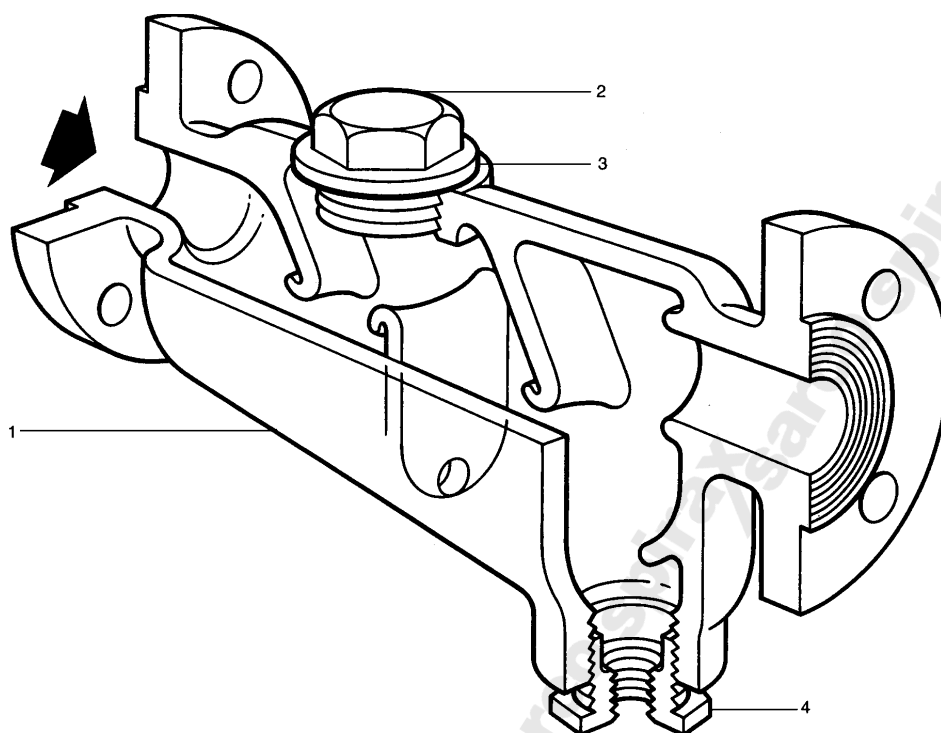




Séparateur en fonte grise type S3 (à brides)



Description

Le séparateur S3 est un séparateur en fonte grise muni de chicanes, et est utilisé pour éliminer les particules liquides entraînées dans la vapeur, l'air comprimé et les gaz. La pose d'un matelas isolant améliore les performances du séparateur.

Normalisation

Cet appareil est conforme aux Directives de la norme européenne 97/23/CE.

Certification

Cet appareil est disponible avec un certificat constructeur.

Nota : toute demande de certificat/inspection doit être clairement spécifiée lors de la passation de la commande.

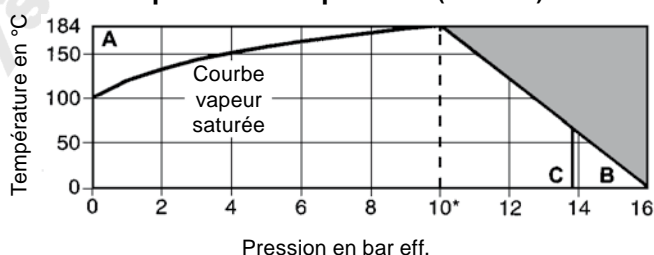
Diamètres et raccords

DN40, DN50, DN65, DN80, DN100, DN125, DN150 et DN200
A brides PN16 suivant EN 1092 avec le point de purge taraudé BSP.
A brides ANSI 125 avec le point de purge taraudé NPT.

Construction

Rep	Désignation	Matière	
1	Corps	Fonte grise	ASTM A126 CI B
2	Bouchon	Fonte GS	DIN 1693 GGG 40
3	Joint	Graphite exfolié renforcé	
4	Raccord	Acier	ASTM A105

Limites de pression/température (ISO 6552)



Cet appareil ne doit pas être utilisé dans la zone ombrée

A - B : A brides PN16 suivant EN 1092

A - C : A brides ANSI 125



Conditions de calcul du corps		PN16
PMA	Pression maximale admissible	16 bar eff. à 0°C
TMA	Température maximale admissible	184°C à 10 bar eff.
Température minimale admissible		-10°C
PMO	Pression maxi de fonctionnement pour la vapeur saturée	10 bar eff.
TMO	Température maxi de fonctionnement	184°C à 10 bar eff.
Température minimale de fonctionnement		-10°C
Nota : pour des températures inférieures, nous consulter		
Pression maximale d'épreuve hydraulique		24 bar eff.

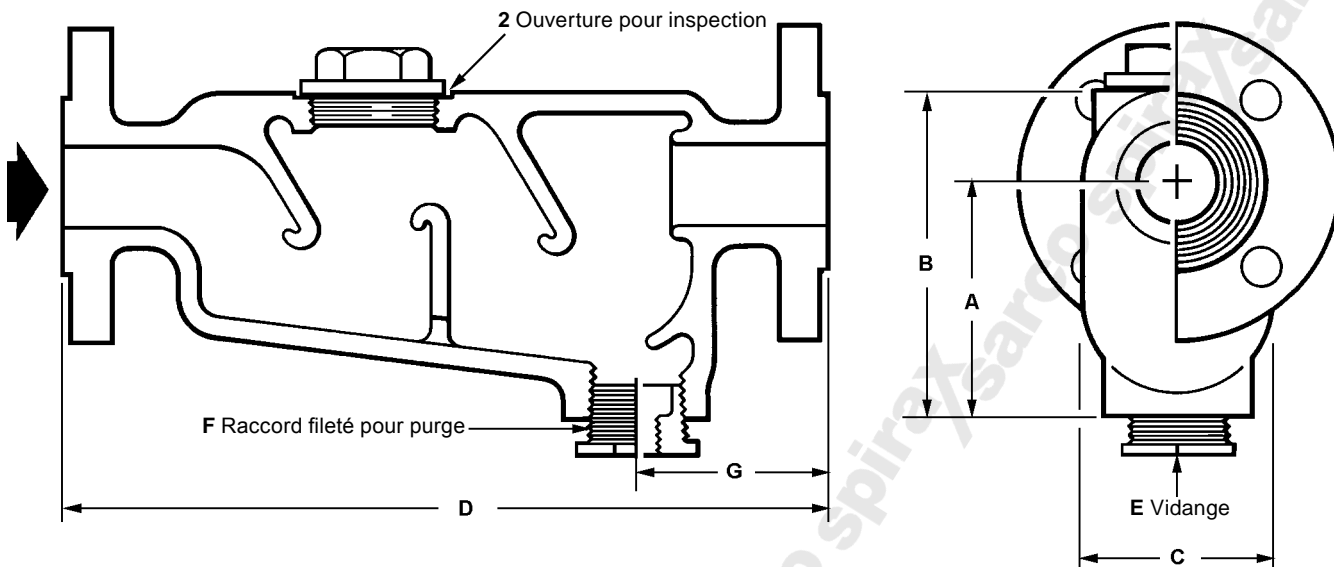
Nota : Les séparateurs S3 peuvent être fournis avec des brides de classe inférieure à la classe du corps. Dans ce cas, le séparateur sera de la classe des brides et non du corps pour les limites pression/température.

Dimensions, Poids et volumes (approximatifs) en mm, kg et litres

DN	A	B	C	D	E	F	G	Poids	Volume
DN40	111	156	89	365	½"	1½"	94	14,0	1,6
DN50	146	206	117	456	½"	1½"	98	25,4	3,2
DN65	184	232	146	406	¾"	1½"	98	36,7	4,6
DN80	187	264	152	483	1"	1½"	98	44,9	6,5
DN100	238	337	197	692	1"	1½"	118	74,8	13,5
DN125	232	409	381	706	1"	1½"	121	177,8	38,5
DN150	232	409	381	706	1"	1½"	121	181,4	42,5
DN200	305	505	426	762	1½"	1½"	140	254,0	68,0

Couples de serrage recommandés

Rep	DN	 ou 	N m
2	40	46 s/p M56	150 - 165
	50	60 s/p M72	150 - 165
	65	46 s/p M56	150 - 165
	80	60 s/p M72	190 - 210
	100	60 s/p M72	190 - 210
	125	60 s/p M72	190 - 210
	150	60 s/p M72	190 - 210
	200	60 s/p M72	190 - 210



Information de sécurité, installation et entretien

Pour plus de détails, se référer à la notice de montage et d'entretien (IM-P023-55) fournie avec l'appareil.

Note d'installation :

Installer cet appareil sur une tuyauterie horizontale avec l'orifice de purge orienté vers le bas. **Nota** : s'assurer que le liquide séparé est purgé rapidement; un purgeur de liquide approprié doit être raccordé à l'orifice de purge 'E'. Pour plus de détails, nous consulter.

Recyclage

Ce produit est recyclable sans aucun danger écologique.

En cas de commande

Exemple : 1 - Séparateur S3, DN50 avec le corps en fonte grise à raccords à brides PN16 suivant EN 1092.