



spirax/sarco

TI-P023-02
ST Indice 8
12.08

Séparateur en fonte GS type S1 (taraudé)

Description

Le S1 est un séparateur en fonte GS muni de déflecteur, et est utilisé pour éliminer les particules liquides entraînées dans la vapeur, l'air comprimé et les gaz. La pose d'un matelas isolant améliore les performances du séparateur.

Normalisation

Cet appareil est conforme à la Directive de la norme européenne des appareils à pression 97/23/CE.

Certification

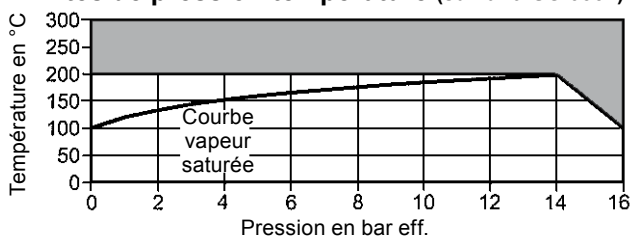
Cet appareil est disponible avec un certificat constructeur.

Nota : Toute demande de certificat/inspection doit être clairement spécifiée lors de la passation de la commande.

Diamètres et raccords

1/2", 3/4" et 1" : Taraudés BSP ou NPT

Limites de pression/température (suivant ISO 6552)

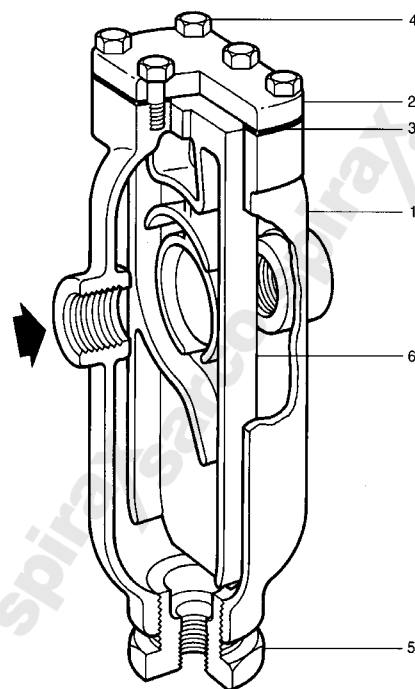
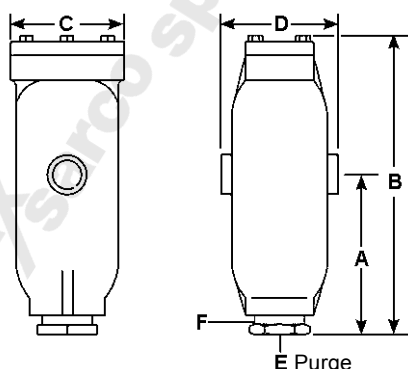


Cet appareil ne doit pas être utilisé dans la zone ombrée.

Conditions de calcul du corps		PN16
PMA	Pression maximale admissible	16 bar eff. à 100°C
TMA	Température maximale admissible	300°C à 11 bar eff.
Température minimale admissible		0°C
PMO	Pression maximale de fonctionnement sur de la vapeur saturée	13,8 bar eff.
TMO	Température maxi de fonctionnement	200°C à 13,8 bar eff.
Température minimale de fonctionnement		0°C
Nota : pour des températures inférieures, nous consulter		
Pression d'épreuve hydraulique maximale		24 bar eff.

Dimensions, poids et volumes (approximatifs) en mm, kg et litres

DN	A	B	C	D	E	F	Poids	Volume
1/2"	124	225	86	88	1/2"	1"	2,7	0,53
3/4"	156	260	110	113	1/2"	1 1/2"	4,2	1,13
1"	222	377	143	152	1/2"	2"	8,1	3,15



Construction

Rep	Désignation	Matière	
1	Corps	Fonte GS	DIN 1693 Gr. GGG 40
2	Couvercle	Fonte GS	DIN 1693 Gr. GGG 40
3	Joint de couvercle	Graphite laminé semi-rigide	
4	Vis	Acier	BS 1768 Gr. 5
5	Raccord	1/2" et 3/4"	Acier
		1"	Acier
6	Défecteur	Fonte	DIN 1691 Gr. GG 20

Information de sécurité, installation et entretien

Pour de plus amples détails, voir la notice de montage et d'entretien (IM-P023-55) fournie avec l'appareil

Note d'installation :

Montage sur tuyauterie horizontale avec point de purge sous la ligne.
Nota : Pour s'assurer qu'il ne reste aucun liquide dans le séparateur, un purgeur de liquide doit être connecté sur la purge 'E' du séparateur. Nous consulter pour plus de détails.

Recyclage

Cet appareil est recyclable sans aucun danger écologique.

En cas de commande

Exemple : 1 séparateur S1 en fonte GS, DN 3/4", à raccords taraudés BSP.