



Robinet à soupape en acier inox Série 800 lbs Type RS42S

Description

Le robinet type RS42S est un robinet forgé de classe 800 lbs en acier inox à corps droit à tige montante externe à passage réduit avec chapeau boulonné conforme à la norme API 602.

Il peut être utilisé sur tous fluides compatibles avec la catégorie de risque III module H de la directive 97/23/CE.

Diamètres et raccords

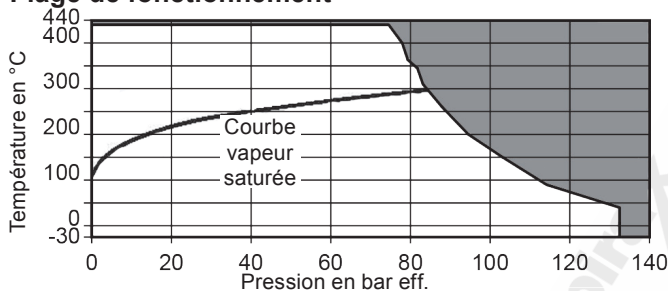
1/2", 3/4", 1", 1 1/2" et 2": A souder SW.

Autres raccords : Nous consulter.

Limites d'emploi

Conditions de calcul du corps	Classe 800 lbs
PMA Pression maximale admissible	138 bar eff.
TMA Température maximale admissible	440°C
Température minimale admissible	-30°C
PMO Pression maximale de fonctionnement	74,5 bar eff. à 440°C
TMO Température maximale de fonctionnement	440°C
Pression maximale d'épreuve hydraulique	212 bar eff.

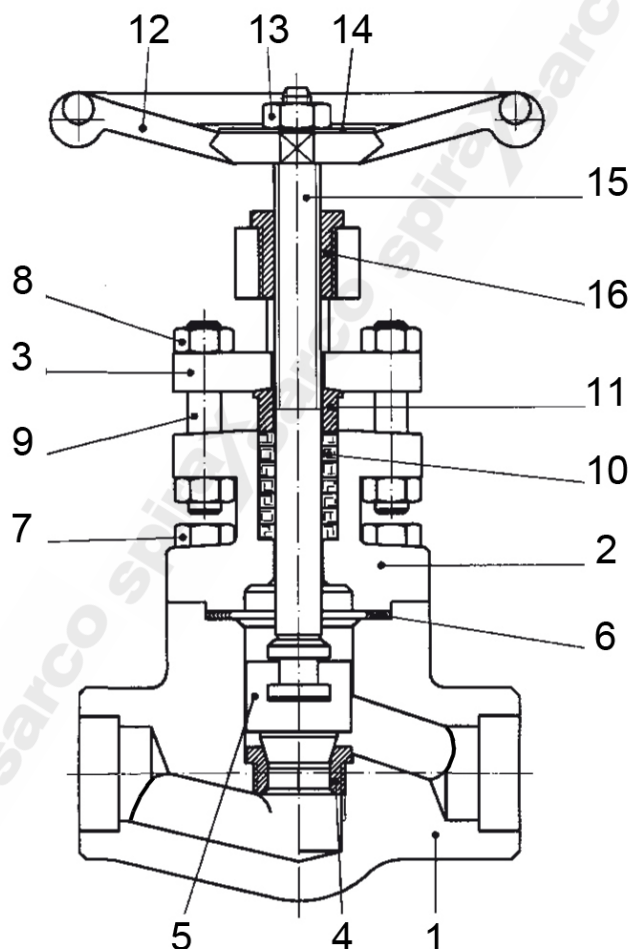
Plage de fonctionnement



Cet appareil ne doit pas être utilisé dans cette zone.

Construction

Rep	Désignation	Matière
1	Corps	Acier inox ASTM A182 F316
2	Chapeau	Acier inox ASTM A182 F306
3	Bride de fouloir	Acier inox ASTM A182 F304
4	Sièges	Acier inox AISI 316
5	Clapet	Acier inox AISI 316
6	Joint spiralé	Acier inox 316 / Graphite
7	Vis de corps	Acier ASTM A193 Gr B8
8	Ecrous	Acier ASTM A594 Gr 8
9	Tirants	Acier inox ASTM A193 Gr B8
10	Garniture	Graphite
11	Fouloir	Acier inox AISI 304
12	Volant	Acier carbone
13	Ecrou de volant	Acier
14	Plaque firme	Aluminium
15	Tige	Acier inox AISI 316
16	Noix	Acier inox AISI 303



Valeurs de Kv

DN	1/2"	3/4"	1"	1 1/2"	2"
Kv	1,3	3,3	5,9	12,4	21,6

Pour conversion : Cv (UK) = Kv x 0,963 Cv (US) = Kv x 1,156

Dimensions (approximatives) en mm

DN	A	B	C	D	Poids en kg
1/2"	80	80	148	9	1,9
3/4"	90	80	165	13	2,18
1"	110	110	180	17,5	3,52
1 1/2"	155	130	248	29,5	7,3
2"	170	180	257	35	11,3

