



Robinet à soupape Série 800 lbs Type RS32S

Description

Le robinet type RS32S est un robinet forgé de classe 800 lbs à corps droit à tige montante externe à passage réduit avec chapeau boulonné conforme à la norme API 602.

Il peut être utilisé sur tous fluides compatibles avec la catégorie de risque III module H de la directive 97/23/CE.

Diamètres et raccords

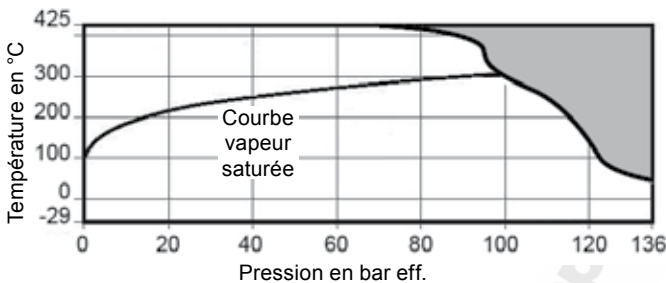
1/2", 3/4", 1", 1 1/2" et 2": A souder SW.

Autres raccords : Nous consulter.

Limites d'emploi

Conditions de calcul du corps	Classe 800 lbs
PMA Pression maximale admissible	136 bar eff.
TMA Température maximale admissible	425°C
Température minimale admissible	-29°C
PMO Pression maximale de fonctionnement	75 bar eff. à 425°C
TMO Température maximale de fonctionnement	425°C
Pression maximale d'épreuve hydraulique	212 bar eff.

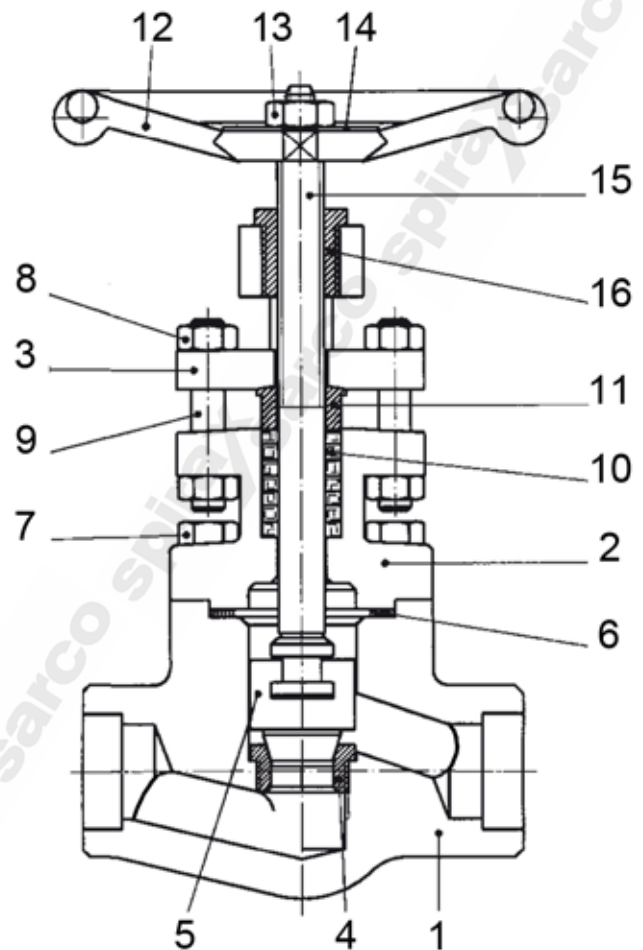
Plage de fonctionnement



Cet appareil ne doit pas être utilisé dans cette zone.

Construction

Rep	Désignation	Matière
1	Corps	Acier forgé ASTM A105N
2	Chapeau	Acier forgé ASTM A105N
3	Bride de fouloir	Acier forgé ASTM A105
4	Sièges	Acier inox + Stellite AISI 410 + St Gr 6
5	Clapet	Acier inox AISI 410
6	Joint spiralé	Acier inox 316 / Graphite
7	Vis de corps	Acier ASTM A193 B7
8	Ecrous	Acier ASTM A194 2H
9	Tirants	Acier inox AISI 410
10	Garniture	Graphite
11	Fouloir	Acier inox AISI 316L
12	Volant	Acier carbone
13	Ecrou de volant	Acier
14	Plaque firme	Aluminium
15	Tige	Acier inox AISI 416
16	Noix	Acier inox AISI 416



Valeurs de Kv

DN	1/2"	3/4"	1"	1 1/2"	2"
Kv	1,3	3,3	5,9	12,4	21,6

Pour conversion : Cv (UK) = Kv x 0,963 Cv (US) = Kv x 1,156

Dimensions (approximatives) en mm

DN	A	B	C	D	Poids en kg
1/2"	80	80	148	9	1,7
3/4"	90	80	165	13	2,3
1"	110	110	180	17,5	3,6
1 1/2"	155	130	248	29,5	7,5
2"	170	180	257	35	11,6

