



## Robinet à soupape PN320 Type GSA15

### Description

Les robinets type GSA15 sont des robinets à soupape à corps droit à commande manuelle de classe PN320 en acier carbone ou en acier allié à chapeau et presse-étoupe boulonnés. Ils peuvent être équipés, en option, d'un clapet de réglage profilé ou d'une motorisation électrique ou pneumatique.

### Versions disponibles

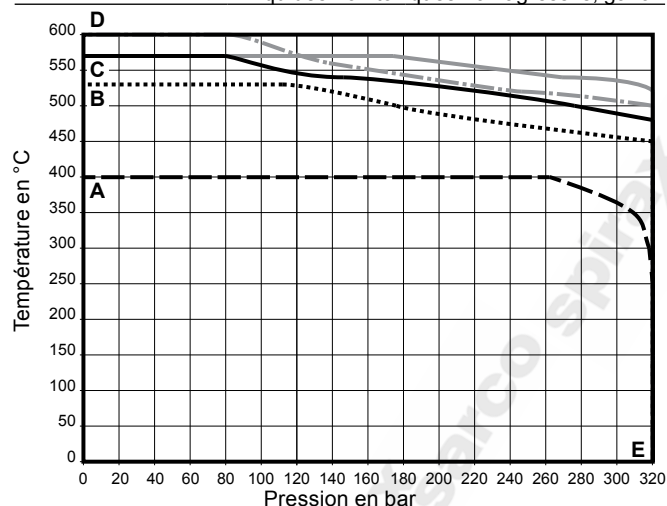
GSA15 : Version Classe PN320 en acier carbone ou acier allié, à clapet standard d'isolement ou profilé de réglage.

### Diamètres et raccordements

DN15 à 100 : A souder Butt weld. A brides PN320 (rapportées par soudure), sur demande.

### Limites d'emploi pression/température

Conditions de calcul du corps	PN320
Pression maximale de fonctionnement	320 bar eff.
Température maximale de fonctionnement	400°C à 600°C selon matériaux (voir ci-dessous)
Fluides acceptables	Eau, Vapeur d'eau, autres fluides gazeux ou liquides non toxiques non agressifs, gazoil



DN15 à 100



Ces appareils ne doivent pas être utilisés au-dessus de la courbe de pression/température correspondant à chaque matériau.

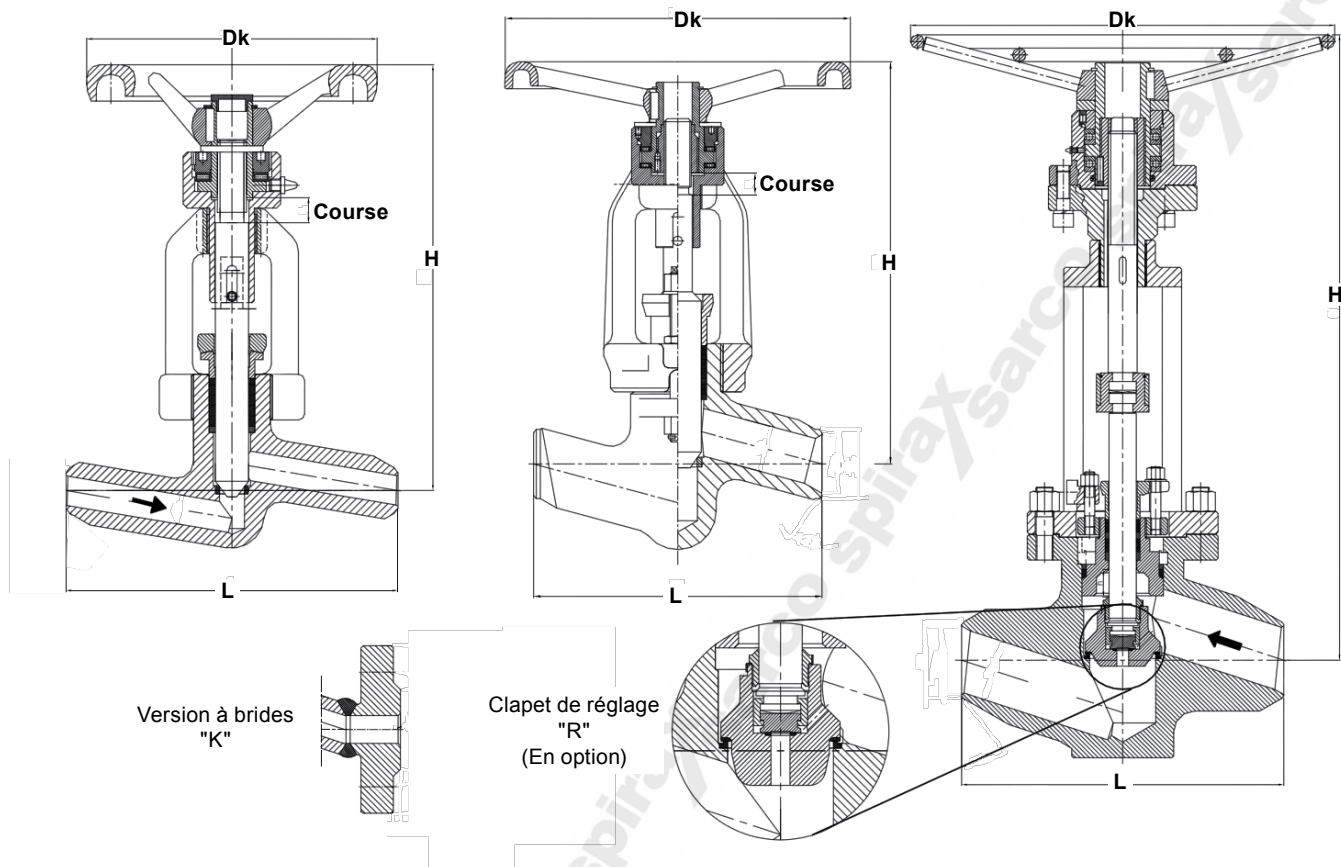
- A - E : Acier carbone forgé C22.8 (PG250GH)
- B - E : Acier allié 16 Mo 3
- C - E : Acier allié 13 CrMo 4-5
- - - D - E : Acier allié 10 CrMo 9-10
- E - E : Acier allié 14 MoV 6-3

### Construction

Description	Versions				
	Standard Tmax 400°C	U Tmax 530°C	A Tmax 560°C	B Tmax 600°C	C Tmax 570°C
Corps	(P250GH) C22.8 (1.0460)	16 Mo 3 (1.5415)	13 CrMo 4-5 (1.7335)	10 CrMo 9-10 (1.7380)	14 MoV 6-3 (1.7715)
Chapeau	DN15 à 25 - 13 CrMo 4-5 (1.7335)		DN32 à 100 - G17CrMo 5-5 (1.7357)		
Tige DN15 à 65	X39 CrNi 17-1 (1.4122), X22 CrMoV 12-1 (1.4923)				
Clapet DN80 à 100	C22.8 (1.0460)	16 Mo 3 (1.5415)	13 CrMo 4-5 (1.7335)	10 CrMo 9-10 (1.7380)	14 MoV 6-3 (1.7715)
Bague de siège	BT9 ou Stellite (Option)				
Tige supérieure	X17 CrNi 16-2 (1.4057) ; X39 CrMo 17-1 (1.4122)				
Volant	Fonte				

## Dimensions (approximatives) en mm

DN	L	H	Dk	Course	Poids
15	160	205	140	12	2,9
20	160	266	200	19	7,2
25	160	266	200	19	7,2
32	300	418	360	23	29,5
40	300	418	360	23	29,5
50	300	418	360	23	29,5
65	340	714	GNR 700	45	-
80	380	637	GNR 500	36	-
100	430	720	GNR 500	50	-



## Installation et fonctionnement

Avant l'installation du robinet, la tuyauterie doit être entièrement nettoyée de toutes impuretés. S'assurer de la compatibilité de l'appareil avec les conditions opératoires, normes ou règlements en vigueur sur le site. Le sens d'écoulement du fluide doit correspondre au sens de la flèche sur le corps du robinet. Le robinet doit être utilisé selon les règles de l'art et les préconisations suivantes doivent être respectées :

- Le fluide s'écoulant au travers du robinet est supposé être propre et sans impuretés.
- Le robinet doit être protégé de tous dommages mécaniques durant son fonctionnement.
- Les paramètres marqués sur le robinet doivent être respectés.

**Le robinet est conforme à la Directive Européenne 97/23/CE pour les appareils à pression.**

## Désignation

Classe du corps	PN320 = GSA15
Raccordements	Butt weld = --- (Version standard) A brides = K
Matière du corps	Acier carbone (P250GH) C22.8 = --- (Version standard) Acier allié 16 Mo 3 = U Acier allié 13 CrMo 4-5 = A Acier allié 10 CrMo 9-10 = B Acier allié 14 MoV 6-3 = C
Clapet	Standard = --- (Version standard) De réglage = R Bague stellite = L
Actionneur	Volant manuel standard = --- (Version standard) AUMA = NA NWA = NW MODACT = NM Pneumatique = NP

Exemple de désignation : GSA15-R