



## Robinet de jumelage 11.7.FL

### Description

Le robinet de jumelage trois voies peut recevoir deux soupapes de manière à en mettre une en service et la seconde en attente. Ceci permet l'entretien des soupapes sans arrêter toute l'installation.

### Applications

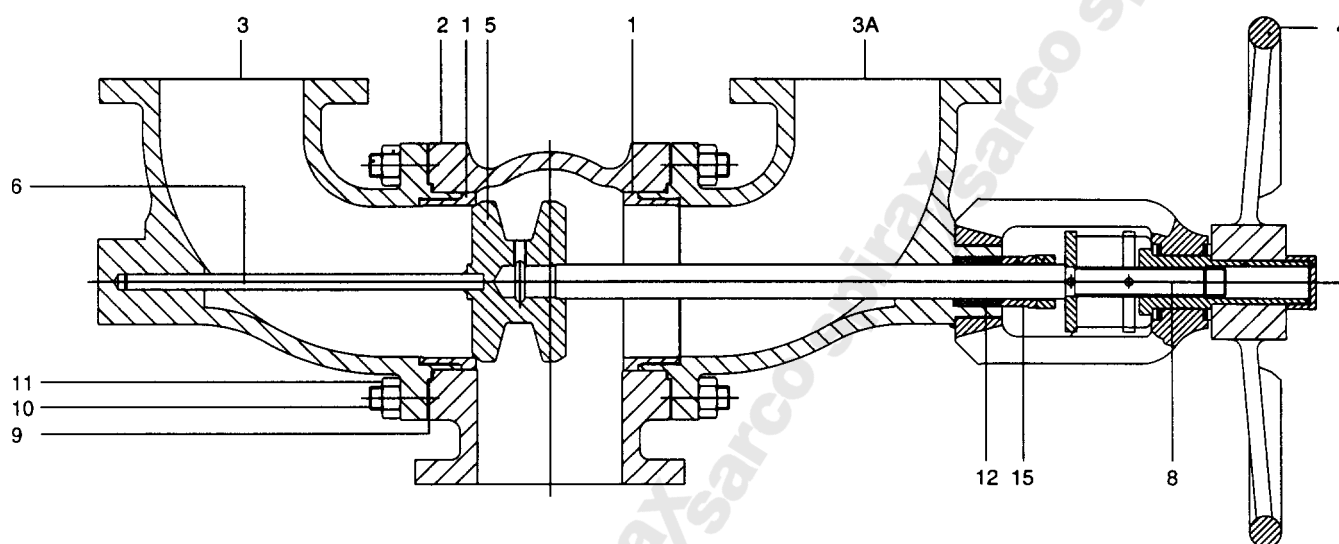
Principalement utilisé dans la pétrochimie, les industries du gaz et où les installations sont en fonctionnement permanentes.

### Versions disponibles

Les robinets de jumelage sont disponibles avec les corps d'entrée et de sortie en acier carbone ou en acier inox moulé. Le siège et le disque sont disponibles en acier inox austénitique ou stellités. Il y a l'option d'un soufflet protégeant la tige ainsi que le système Interlock permettant l'ouverture et la fermeture simultanée du robinet de jumelage.

### Diamètres et raccords

DN1" à 6" (DN25 à 150) à brides ANSI 150 et 300 ou PN16 et 40.



### Limites d'emploi

Pression : ANSI 150, ANSI 300, PN 40  
Limites de température : -196 °C à +400 °C

### Construction

Rep	Désignation	Version Acier carbone		Version Acier inox	
		Matière		Matière	
1	Siège	Acier carbone	1.4370	Acier inox	Stellite 21
2	Corps entrée	Acier carbone	1.0619	Acier inox	1.4408
3	Corps de sortie	Acier carbone	1.0619	Acier inox	1.4408
3a	Corps de sortie	Acier carbone	1.0619	Acier inox	1.4408
4	Volant	Fonte GS	0.6020	Fonte GS	0.6020
5	Disque	Acier carbone	1.4021	Acier inox	1.4571 stellite 6
6	Tige de disque	Acier	1.4021/1.4571	Acier	1.4021 - 1.4571
10	Goujons	Acier	A2/70	Acier	A2/70
11	Ecrous	Acier	A2/70	Acier	A2/70
12	Garniture	Pure Graphite		Pure graphite	
13	Soufflets	Acier inox	AISI 321	Acier inox	AISI 321
15	Presse étoupe	Acier carbone	1.0460	Acier inox	1.4408

### Dimensions, Diamètres des orifices et Poids

Entrée/Sortie	A	B	C	D	Poids
DN25 (1")	115	190	290	150	25 kg
DN32 (1¼")	150	265	400	175	45 kg
DN40 (1½")	150	265	400	175	46 kg
DN50 (2")	150	265	400	200	48 kg
DN80 (3")	190	360	545	300	99 kg
DN100 (4")	230	460	585	300	143 kg
DN150 (6")	280	600	790	400	323 kg

### Dimensionnement et sélection

Les informations suivantes sont nécessaires pour dimensionner et sélectionner correctement le robinet de jumelage.

- Demande la matière de construction.
- Le diamètre d'entrée correspondant à la soupape.

**Note :** Pour certaines applications, la perte de charge maximum dans le robinet de jumelage ne doit pas dépasser 3 %. Pour ces applications, il est nécessaire d'établir les conditions de service pour les soupapes de sûreté correspondantes.

