

RIM20

Débitmètre turbine à insertion

Description

Le débitmètre multivariable à turbine RIM20 utilise trois éléments de détection primaire pour mesurer le débit massique de vapeur, des liquides et des gaz :

- Capteur de vitesse à turbine,
- Sonde de température,
- Capteur de pression.

Principe de fonctionnement

Le débitmètre à turbine mesure le débit de liquide, de gaz et de vapeur en détectant la fréquence de rotation des pales de la turbine. Selon les lois de la physique, la fréquence à laquelle la turbine tourne est directement proportionnelle à la vitesse d'écoulement.

Les débitmètres à turbine mesurent le débit en détectant localement la vitesse en un endroit stratégique dans la tuyauterie. Le RIM 20 détecte la fréquence dans la tête du capteur. Il utilise la vitesse locale, ainsi que d'autres paramètres tels que le type de fluide, le diamètre de la tuyauterie et le nombre de Reynolds pour calculer la vitesse moyenne dans la conduite, et par conséquent, le débit volumique.

Gamme et avantages du RIM20

Le **RIM20-V** fournit une lecture directe du débit volumique, en général la solution la plus avantageuse pour la surveillance de l'écoulement de liquide, dans des applications de mesure du débit d'eau ou d'hydrocarbures.

Le **RIM20-VT** intègre un capteur de température platine 1000 Ω qui peut être utilisé pour calculer et fournir un débit compensé en masse volumique. Ce dispositif est généralement utilisé pour mesurer les débits de vapeur saturée.

Le **RIM20-VTP** vous offre les fonctionnalités d'un compteur de débit dans un appareil compact. Cet appareil à multivariable intègre des capteurs de température et de pression pour fournir une lecture instantanée du débit massique compensé du gaz, des liquides et de la vapeur. En plus des sorties de totalisation du débit massique et des alarmes, la configuration sur site délivre jusqu'à 3 sorties analogiques pouvant être dédiées au débit volumétrique, débit massique, pression, température ou densité.

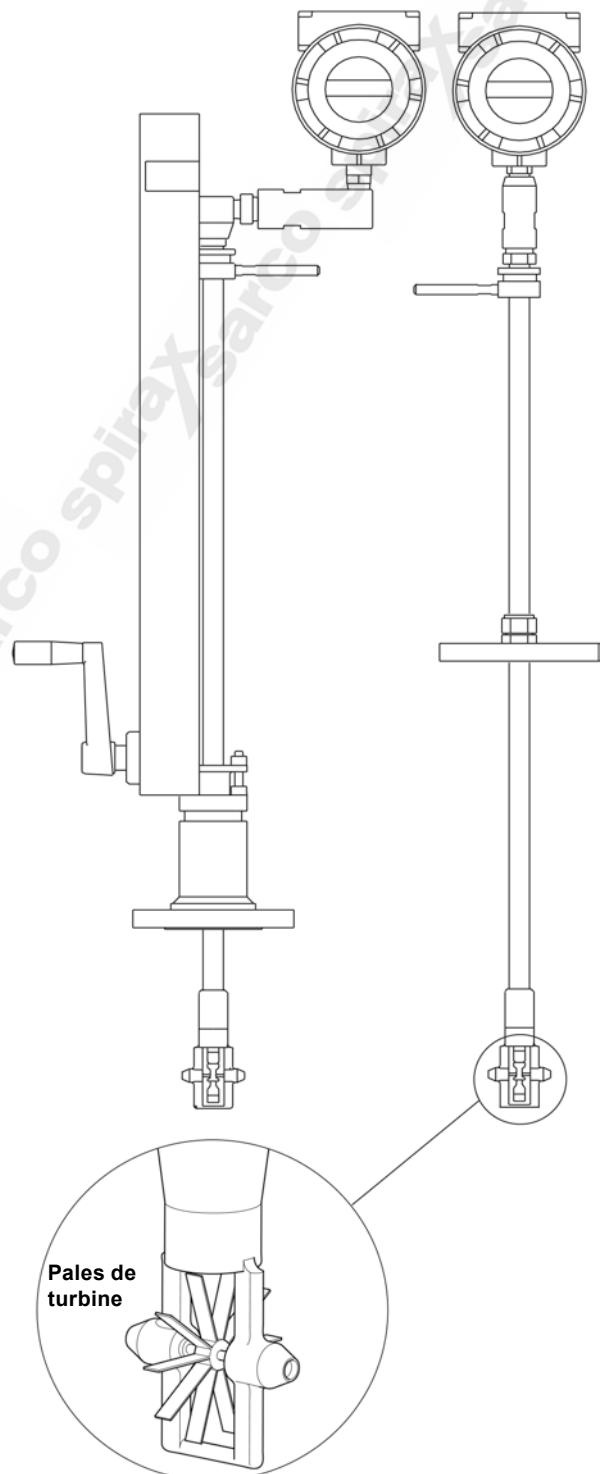
Le **RIM20-EM** permet de calculer en temps réel la consommation d'énergie d'une installation ou d'un process. Le débitmètre peut être programmé pour mesurer la vapeur, l'eau chaude ou l'eau glacée. Le débitmètre RIM20-VTP mesure le process en entrée ou en sortie, et utilise l'entrée d'un second capteur de température sur la partie opposée du process pour calculer la consommation énergétique. La sélection des unités d'énergie comprend le BTU, Joules, Calories, Watt/heure, MegaWatt/heure et le cheval/heure. L'électronique en local ou à distance indique deux températures, la delta T, la totalisation et l'énergie totale.

Conformité

- Directive Compatibilité Electromagnétique
- Directives basse tension

Diamètres

Le montage du type insertion permet l'installation dans des tuyauteries de DN50 (2") et supérieures



Caractéristiques techniques

Matériaux en contact avec le fluide	316L, 302, et 17-4PH, et acier inox 18-8, carbure de tungstène, saphir, plus : <ul style="list-style-type: none"> • Etanchéité des filets à base de Teflon DuPont® sur les modèles avec capteur de pression. • Garniture à base de Teflon Dupont® sur les modèles température avec presse-étoupe. • Garniture à base de graphite sur les modèles hautes températures avec presse-étoupe. 				
Applications	Tous gaz, liquide ou vapeur compatible avec l'acier inox 316L et autres matériaux listés Matériaux en contact avec le fluide. Non recommandé pour les fluides multi-phasiques.				
Température	Process	S option - Standard -55 °C à +232 °C (-67 °F à +450 °F)			
		H option - Haute -267 °C à +454 °C (-448 °F à +850 °F)			
Environnementale	Température	Ambiante	Fonctionnement -40 °C à +60 °C (-40 °F à +140 °F)		
			Stockage -40 °C à +85 °C (-40 °F à +185 °F)		
		Sécurité électrique EN 61010-1/2010			
	LVD	Catégorie surtension	II		
		Degré de pollution	2		
	EMC	Émissions	Groupe 1, Classe A (disponible pour les Environnements Industriels uniquement)		
		Immunité	Disponible pour les Environnements Industriels		
Boîtier	NEMA 4X, IP66				
Plages du capteur de pression	Pression à pleine échelle		Surpression accidentelle		
	2 bar abs.	30 psi abs.	4 bar abs.	60 psi abs.	
	7 bar abs.	100 psi abs.	14 bar abs.	200 psi abs.	
	20 bar abs.	300 psi abs.	41 bar abs.	600 psi abs.	
	34 bar abs.	500 psi abs.	69 bar abs.	1 000 psi abs.	
	100 bar abs.	1 500 psi abs.	175 bar abs.	2 500 psi abs.	
Plages de pression	Type de raccordement	Raccordement / Plage			
	Raccordement	2" NPT Mâle ASME Classe 600			
		2" ASME B16.5 Classe 150 ou DN50 EN1092-1 PN16			
		2" ASME B16.5 Classe 300 ou DN50 EN1092-1 PN40			
		2" ASME B16.5 Classe 600 ou DN50 EN1092-1 PN63			
	Presse-étoupe	2" NPT Mâle ASME Classe 300			
		2" ASME B16.5 Classe 150 ou DN50 EN1092-1 PN16			
		2" ASME B16.5 Classe 300 ou DN50 EN1092-1 PN40			
	Presse-étoupe et rétracteur	2" NPT Mâle ASME Classe 600			
		2" ASME B16.5 Classe 150 ou DN50 EN1092-1 PN16			
		2" ASME B16.5 Classe 300 ou DN50 EN1092-1 PN40			
		2" ASME B16.5 Classe 600 ou DN50 EN1092-1 PN63			
Alimentations nécessaires	Option DL - 12 à 36 Vdc, 25 mA, 1 W maximum, Alimentation en boucle (une sortie)				
	Option DH - 12 à 36 Vdc, 300 mA, 9 W maximum, (sorties multiples)				
	Option AC - 100 à 240 Vac, 50/60 Hz ligne d'alimentation, 5 W maximum (sorties multiples)				

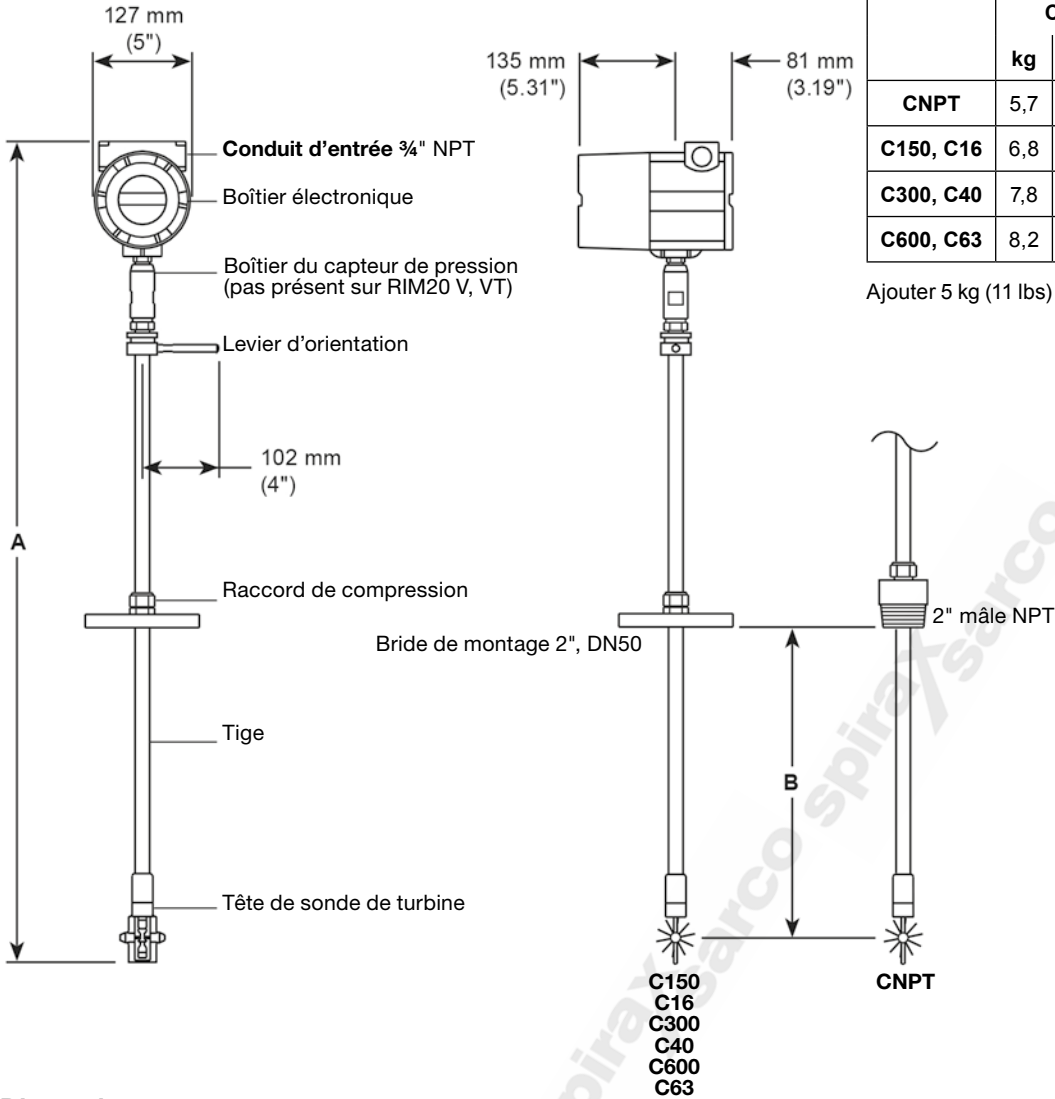
Affichage	Affichage digital LCD Alphanumériques 2 lignes x 16 caractères	
	Six boutons poussoirs pour la configuration complète	
	Les boutons poussoirs peuvent être actionnés avec la baguette magnétique sans retirer le couvercle du boîtier	
	L'affichage peut être tourné de 90° pour une meilleur visualisation	
Signaux de sortie	Analogique	4-20 mA
	Alarme	Relais mécanique, 40 Vdc
	Totaliseur d'impulsion	Impulsion de 50 millisecondes, 40 Vdc
	Boucle de courant	Une analogique, une sortie impulsion, HART®, fréquence
	Multi-variable option 1	Jusqu'à trois signaux analogiques, trois alarmes, un totaliseur d'impulsion, HART®, fréquence
	Multi-variable option 2	Modbus RTU ou BACnet MS/TP compatible avec la surveillance process

Performances spécifiques

Précision	Précision du débit massique pour le gaz et la vapeur basée sur une plage de pression de 50 - 100%			
Variables process	Liquides	Gaz et vapeur	Répétabilité	Stabilité sur 12 mois
Débit volumétrique	±1.2%	±1.5%	±0.1%	±Négligeable
Débit massique	±1.5%	±2.0%	±0.2%	±0.2%
Température	±1.0°C (± 2.0°F)	±1.0°C (± 2.0°F)	±1.0°C (± 2.0°F)	±0.5 °C (± 0.9 °F)
Pression	±0.3% de la pleine échelle	±0.3% de la pleine échelle	±0.05% de la pleine échelle	±0.1% de la pleine échelle
Densité	±0.3% de la lecture	±0.5% de la lecture	±0.1% de la lecture	±0.1% de la lecture
Temps de réponse	Réglable de 1 à 100 secondes			

Dimensions et poids (approximatifs) en mm et inches

Modèles de montage par compression



Poids (approximatif) en kg et lbs

	C		S		E	
	kg	lbs	kg	lbs	kg	lbs
CNPT	5,7	13	6,2	14	6,7	15
C150, C16	6,8	15	7,3	16	7,8	17
C300, C40	7,8	17	8,3	18	8,8	19
C600, C63	8,2	18	8,7	19	9,2	20

Ajouter 5 kg (11 lbs) pour l'électronique à distance

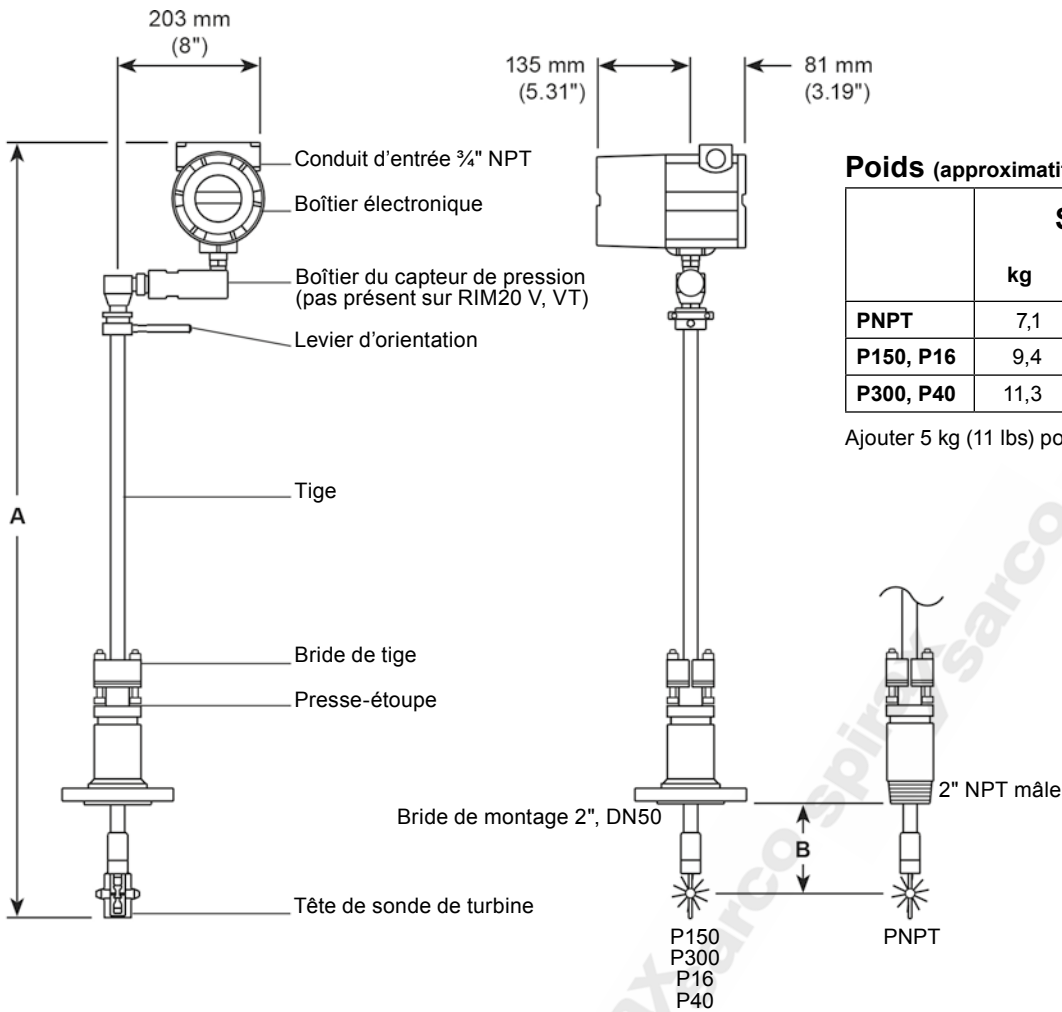
Dimensions (approximatifs) en mm et inches

RIM20 V et VT	C Longueur compact				S Longueur standard				E Extension de longueur			
	A		B (max.)		A		B (max.)		A		B (max.)	
	mm	inches	mm	inches	mm	inches	mm	inches	mm	inches	mm	inches
Raccord de compression, NPT mâle	536	21,1	229	9,0	953	37,5	645	25,4	1 257	49,5	950	37,4
Raccord de compression, 150 lb, PN16	536	21,1	257	10,1	953	37,5	673	26,5	1 257	49,5	978	38,5
Raccord de compression 300 lb, PN40	536	21,1	254	10,0	953	37,5	671	26,4	1 257	49,5	975	38,4
Raccord de compression, 600 lb, PN63	536	21,1	244	9,6	953	37,5	660	26,0	1 257	49,5	965	38,0

RIM20 VTP	C Longueur compact				S Longueur standard				E Extension de longueur			
	A		B (max.)		A		B (max.)		A		B (max.)	
	mm	inches	mm	inches	mm	inches	mm	inches	mm	inches	mm	inches
Raccord de compression, NPT mâle	612	24,1	229	9,0	1 029	40,5	645	25,4	1 334	52,5	950	37,4
Raccord de compression, 150 lb, PN16	612	24,1	257	10,1	1 029	40,5	673	26,5	1 334	52,5	978	38,5
Raccord de compression 300 lb, PN40	612	24,1	254	10,0	1 029	40,5	671	26,4	1 334	52,5	975	38,4
Raccord de compression, 600 lb, PN63	612	24,1	244	9,6	1 029	40,5	660	26,0	1 334	52,5	965	38,0

Dimensions et poids (approximatifs) en mm et inches

Modèles avec garniture de presse-étoupe - Nota : Un rétracteur amovible peut être utilisé sur ces modèles



Poids (approximatif) en kg et lbs

	S		E	
	kg	lbs	kg	lbs
PNPT	7,1	16	7,6	17
P150, P16	9,4	21	9,9	22
P300, P40	11,3	25	11,8	26

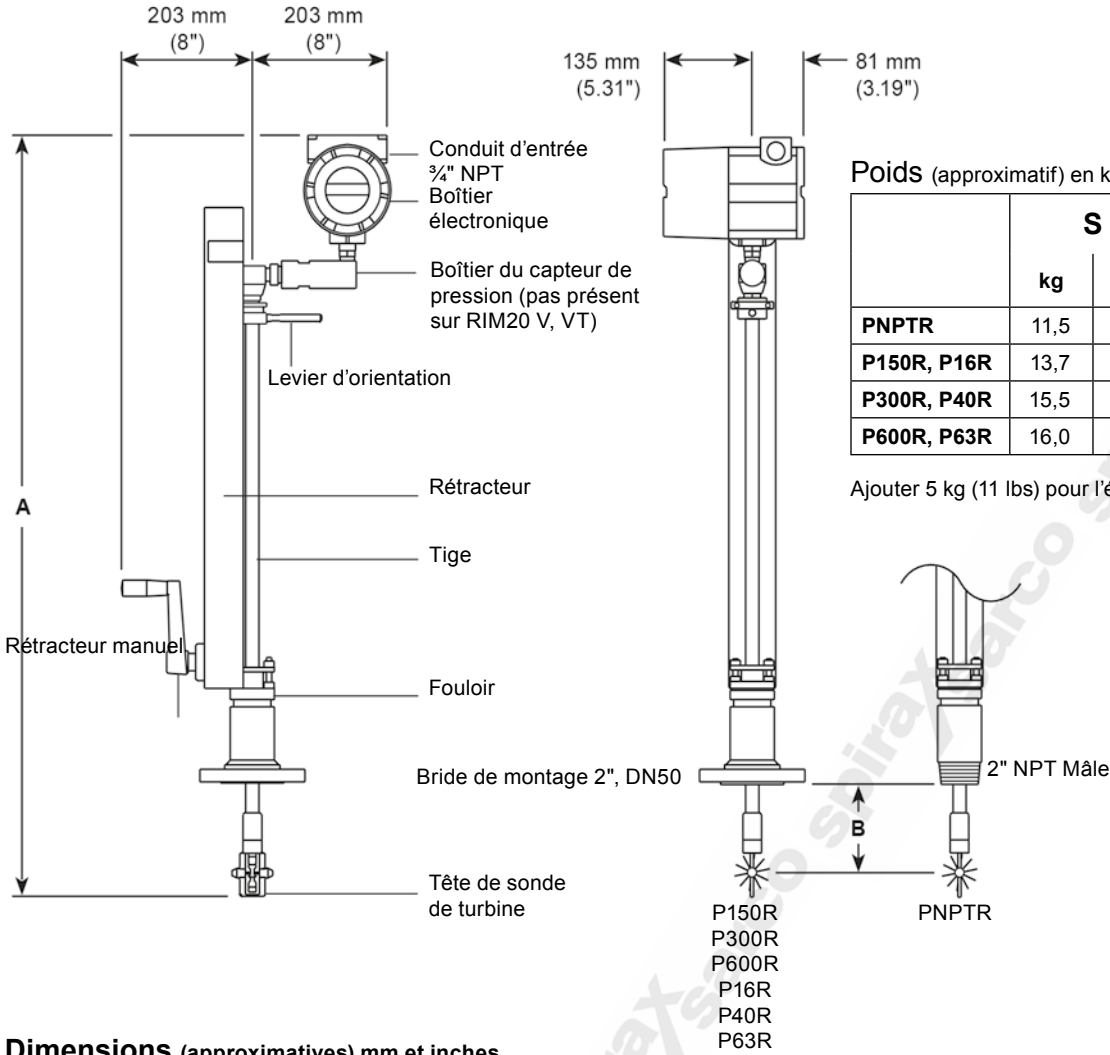
Ajouter 5 kg (11 lbs) pour l'électronique à distance

Dimensions (approximatifs) en mm et inches

RIM20 V, VT et VTP	S Longueur standard				E Extension de longueur			
	A		B (max.)		A		B (max.)	
	mm	inches	mm	inches	mm	inches	mm	inches
Fouloir, NPT Mâle	1 016	40,0	526	20,7	1321	52,0	831	32,7
Fouloir, 150 lb, PN16	1 016	40,0	516	20,3	1321	52,0	820	32,3
Fouloir, 300 lb, PN40								

Dimensions et poids (approximatifs) en mm et inches

Modèles fouloir avec rétracteur permanent



Poids (approximatif) en kg et lbs

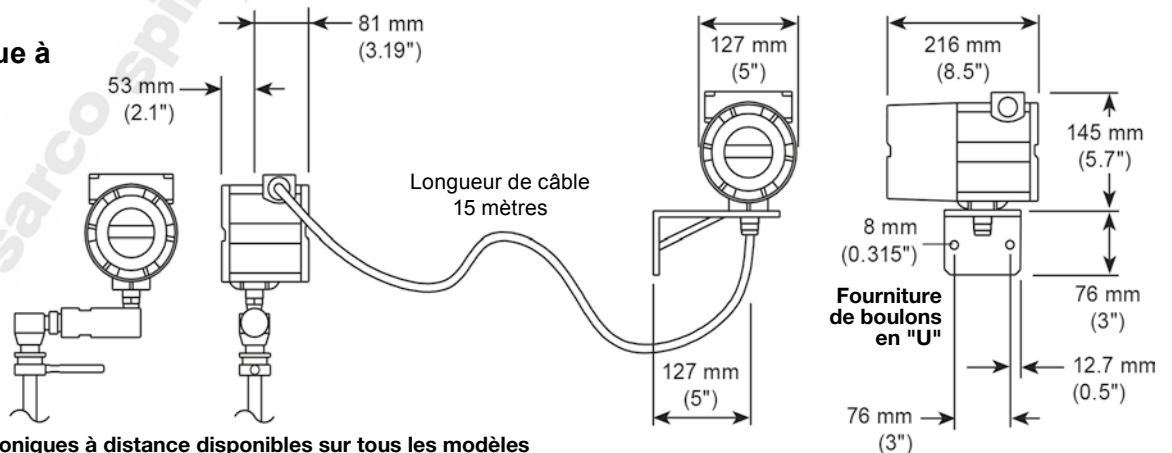
	S		E	
	kg	lbs	kg	lbs
PNPTR	11,5	25	14,5	32
P150R, P16R	13,7	30	16,7	37
P300R, P40R	15,5	34	18,5	41
P600R, P63R	16,0	35	19,0	42

Ajouter 5 kg (11 lbs) pour l'électronique à distance

Dimensions (approximatives) mm et inches

RIM20 V, VT et VTP avec rétracteur permanent	S Longueur standard				E Extension de longueur			
	A		B (max.)		A		B (max.)	
	mm	inches	mm	inches	mm	inches	mm	inches
Fouloir, NPT Mâle	1 016	40,0	526	20,7	1321	52,0	831	32,7
Fouloir, 150 lb, PN16	1 016	40,0	516	20,3	1321	52,0	820	32,3
Fouloir, 300 lb, PN40								
Fouloir, 600 lb, PN63								

**Option :
Électronique à distance**



Option : Électroniques à distance disponibles sur tous les modèles

Débits métriques

Vapeur saturée (kg/h)

Rotor	Pression	Diamètre nominal de la tuyauterie						
		80 mm	150 mm	200 mm	300 mm	400 mm	600 mm	
R40	1,4 bar eff.	Minimum	17	72	127	297	491	1 219
		Maximum	225	929	1 642	3 817	6 270	15 367
	5 bar eff.	Minimum	42	173	306	713	1 176	2 907
		Maximum	537	2 216	3 915	9 090	14 905	36 400
	10 bar eff.	Minimum	75	310	549	1 279	2 106	5 194
		Maximum	962	3 963	6 999	16 239	26 600	64 815
R30	1,4 bar eff.	Minimum	20	82	146	341	563	1 396
		Maximum	329	1 396	2 399	5 575	9 149	22 384
	5 bar eff.	Minimum	48	198	350	817	1 347	3 328
		Maximum	785	3 237	8 716	13 265	21 735	52 993
	10 bar eff.	Minimum	86	355	629	1 465	2 411	5 943
		Maximum	1 405	5 786	10 215	23 687	38 771	94 337
R20	1,4 bar eff.	Minimum	35	146	259	604	995	2 463
		Maximum	530	2 187	3 863	8 968	14 704	35 898
	5 bar eff.	Minimum	85	350	620	1 444	2 377	5 856
		Maximum	1 265	5 207	9 194	21 322	34 903	84 940
	10 bar eff.	Minimum	152	628	1 111	2 586	4 252	10 448
		Maximum	2 261	9 303	16 419	38 049	62 227	151 156
R10	1,4 bar eff.	Minimum	61	253	448	1 045	1 721	4 247
		Maximum	1 098	4 522	7 985	18 520	30 320	73 805
	5 bar eff.	Minimum	147	606	1 072	2 496	4 103	10 082
		Maximum	2 615	10 755	18 979	43 967	71 883	174 497
	10 bar eff.	Minimum	263	1 087	1 921	4 466	7 335	17 975
		Maximum	4 672	19 197	33 862	78 386	128 050	310 382

Air (Nm³/h) à 20 °C

Rotor	Pression	Diamètre nominal de la tuyauterie						
		80 mm	150 mm	200 mm	300 mm	400 mm	600 mm	
R40	1,4 bar eff.	Minimum	12	49	87	204	337	838
		Maximum	154	639	1 130	2 628	4 320	10 607
	5 bar eff.	Minimum	74	305	540	1 259	2 072	5 107
		Maximum	946	3 898	6 884	15 969	26 152	63 694
	10 bar eff.	Minimum	137	567	1 002	2 332	3 835	9 432
		Maximum	1 751	7 205	12 718	29 476	48 216	117 169
R30	1,4 bar eff.	Minimum	14	56	100	234	386	960
		Maximum	226	934	1 651	3 839	6 306	15 455
	5 bar eff.	Minimum	84	350	619	1 441	2 373	5 844
		Maximum	1 382	5 690	10 046	23 290	38 115	92 698
	10 bar eff.	Minimum	157	649	1 148	2 671	4 390	10 779
		Maximum	2 556	10 511	18 548	42 965	70 237	170 473
R20	1,4 bar eff.	Minimum	24	100	178	415	684	1 696
		Maximum	365	1 505	2 660	6 179	10 139	24 794
	5 bar eff.	Minimum	150	618	1 094	2 544	4 182	10 271
		Maximum	2 224	9 149	16 145	37 407	61 166	148 520
	10 bar eff.	Minimum	278	1 146	2 026	4 709	7 731	18 929
		Maximum	4 110	16 888	29 789	68 956	112 643	273 032
R10	1,4 bar eff.	Minimum	42	174	308	718	1 184	2 927
		Maximum	756	3 115	5 502	12 768	20 919	50 995
	5 bar eff.	Minimum	259	1 069	1 890	4 393	7 214	17 668
		Maximum	4 595	18 874	33 290	77 048	125 842	304 938
	10 bar eff.	Minimum	480	1 980	3 499	8 125	13 323	32 541
		Maximum	8 481	34 799	61 349	141 871	231 535	560 318

Débits Impériales

Vapeur saturée (lb/h)

Rotor	Pression	Diamètre nominal de la tuyauterie						
		3"	6"	8"	12"	16"	24"	
R40	5 psi g	Minimum	22	91	162	378	625	1 555
		Maximum	287	1 187	2 098	4 883	8 029	19 727
	100 psi g	Minimum	119	496	878	2 046	3 371	8 328
		Maximum	1 540	6 350	11 216	26 034	42 668	104 092
	200 psi g	Minimum	220	913	1 615	3 761	6 191	15 249
		Maximum	2 827	11 643	20 558	47 681	78 064	190 027
R30	5 psi g	Minimum	25	105	186	434	717	1 782
		Maximum	420	1 735	3 068	7 135	11 721	28 745
	100 psi g	Minimum	137	568	1 006	2 344	3 861	9 530
		Maximum	2 251	9 272	16 373	37 984	62 207	151 526
	200 psi g	Minimum	253	1 046	1 850	4 308	7 088	17 446
		Maximum	4 129	16 994	29 996	69 532	113 761	276 542
R20	5 psi g	Minimum	45	186	330	770	1 270	3 150
		Maximum	677	2 797	4 943	11 485	18 849	46 119
	100 psi g	Minimum	243	1 005	1 778	4 140	6 811	16 762
		Maximum	3 623	14 915	26 328	61 035	99 870	242 834
	200 psi g	Minimum	447	1 848	3 268	7 601	12 492	30 657
		Maximum	6 643	27 317	48 203	111 658	182 535	443 035
R10	5 psi g	Minimum	78	323	572	1 334	2 199	5 440
		Maximum	1 405	5 790	10 227	23 736	38 897	94 870
	100 psi g	Minimum	421	1 739	3 075	7 153	11 755	28 849
		Maximum	7 490	30 791	54 325	125 807	205 605	498 759
	200 psi g	Minimum	774	3 195	5 647	13 123	21 541	52 728
		Maximum	13 719	56 341	99 362	229 926	375 467	909 528

Air (SCFM) à 70°F

Rotor	Pression	Diamètre nominal de la tuyauterie						
		3"	6"	8"	12"	16"	24"	
R40	5 psi g	Minimum	7	31	55	129	213	529
		Maximum	98	404	714	1 660	2 729	6 702
	100 psi g	Minimum	62	255	451	1 051	1 730	4 257
		Maximum	790	3 252	5 741	13 313	21 791	53 019
	200 psi g	Minimum	117	484	857	1 992	3 273	8 031
		Maximum	1 494	6 146	10 846	25 128	41 083	99 739
R30	5 psi g	Minimum	9	36	63	148	244	606
		Maximum	143	590	1 043	2 426	3 984	9 765
	100 psi g	Minimum	71	292	517	1 204	1 980	4 871
		Maximum	1 153	4 764	8 376	19 412	31 753	77 152
	200 psi g	Minimum	134	555	981	2 281	3 747	9 186
		Maximum	2 181	8 964	15 814	36 617	59 832	145 094
R20	5 psi g	Minimum	15	63	112	262	432	1 071
		Maximum	230	951	1 680	3 904	6 406	15 665
	100 psi g	Minimum	125	517	913	2 124	3 489	8 557
		Maximum	1 855	7 628	13 458	31 168	50 942	123 591
	200 psi g	Minimum	237	979	1 730	4 020	6 595	16 126
		Maximum	3 506	14 397	25 389	58 747	95 927	232 348
R10	5 psi g	Minimum	26	110	195	454	748	1 849
		Maximum	478	1 968	3 376	8 067	13 217	32 219
	100 psi g	Minimum	216	893	1 578	3 666	6 016	14 715
		Maximum	3 831	15 728	27 734	64 166	104 762	253 698
	200 psi g	Minimum	410	1 691	2 987	6 933	11 362	27 714
		Maximum	7 230	29 650	52 259	120 804	197 092	476 732

Débits d'eau

Diamètre		m ³ /hr		GPM	
		Minimum	Maximum	Minimum	Maximum
Diamètre nominal de la tuyauterie	50 mm 2"	1,19	71,3	5	314
	80 mm 3"	2,62	157	12	691
	150 mm 6"	12,30	614	54	2 701
	200 mm 8"	24,80	1 062	109	4 678
	300 mm 12"	56,00	2 402	247	10 575
	400 mm 16"	87,60	3 753	386	16 524
	600 mm 24"	199,00	8 538	877	37 590

Considérations de dimensionnement

Conditions de tuyauterie	Longueur droite de tuyauterie nécessaire	Amont	Aval
	Un coude à 90° avant le débitmètre	10 D	5 D
	Deux coudes à 90° avant le débitmètre	15 D	5 D
	Deux coudes à 90° non-coplanaires avant le débitmètre	30 D	5 D
	Réduction avant le débitmètre	10 D	5 D
	Augmentation avant le débitmètre	20 D	5 D
	Robinet partiellement ouvert	30 D	5 D
	D = Diamètre interne de la tuyauterie - S'il n'y a pas suffisamment de longueur droite de tuyauterie, un rectificateur de débit peut être utilisé pour réduire les mesures de diamètre ci-dessus. Consulter votre représentant local ou l'usine pour les applications spécifiques.		
Plage de vitesse	Liquides	Maximum 9 mètres/seconde (30 pied/seconde)	
		Minimum 0.15 mètres/seconde (0,5 pied/seconde)	
	Gaz ou vapeur	Maximum 13 à 62 mètres / seconde (43 à 205 pied / seconde) en fonction du pas du rotor	
		Minimum 1 à 3,7 mètres / secondes (3,5 à 12 pied / seconde) en fonction du pas du rotor	

Autres considérations d'installations :**- Position de montage**

Le RIM20 peut être installé dans des sections de tuyauteries verticales, horizontales ou inclinées. Le débitmètre est monté perpendiculairement à l'axe de la tuyauterie et ne doit pas être monté « à l'envers » (avec la partie supérieure en dessous de la tuyauterie). Sur les liquides, le fluide doit remplir complètement la tuyauterie.

- Sélection du site

L'emplacement de la mesure de débit doit être sélectionné pour minimiser les turbulences et les tourbillons. L'ampleur de ces perturbations d'écoulement dépend de la configuration de la tuyauterie. Les robinets, les coudes, les pompes et autres composants de la tuyauterie peuvent ajouter des perturbations au débit.

- Compatibilité "Montage à chaud"

Avec le rétracteur permanent ou amovible, le RIM20 peut être monté à chaud et être installé ou démonté sans arrêter la process. Un robinet d'isolement avec un ensemble de montage sur la tuyauterie est utilisé pour isoler le débitmètre du process.

Accessoires**Rétracteur amovible**

Pour les modèles sans rétracteur permanent, un rétracteur amovible peut être utilisé si la pression du process est à 3,4 bar eff (50 psi g).

	Rétracteur amovible
Options rétracteur amovible	Extension de longueur pour rétracteur amovible - Pour une utilisation avec l'extension de longueur de sonde.

Exemple de commande : 1 - Rétracteur amovible pour RIM20 Spirax Sarco.

Remplacement des rotors

Pièces de rechanges de rotor	Ensemble rotor, liquide, pale 40°	L40
	Ensemble rotor, vapeur/gaz, pale 10°	R10
	Ensemble rotor, vapeur/gaz, pale 15°	R15
	Ensemble rotor, vapeur/gaz, pale 20°	R20
	Ensemble rotor, vapeur/gaz, pale 25°	R25
	Ensemble rotor, vapeur/gaz, pale 30°	R30
	Ensemble rotor, vapeur/gaz, pale 40°	R40

Exemple de commande : 1 - ensemble rotor pour RIM20 - L4 Spirax Sarco.

En cas de commande

Sélection :

Catégorie	Description	Code suffixe	Gris = Standard		
Débitmètre	Débitmètre multivariable à turbine	RIM20	RIM20		
	Débitmètre volumétrique pour liquide, gaz et vapeur	V			
Électroniques	Capteurs de température et de vitesse	VT			
	Capteurs de pression, de température et de vitesse	VTP			
	Entrée pression interne 4-20 mA, température et vitesse	VTEP			
	Entrée pression externe 4-20 mA, entrée température externe PT1000, vitesse	VETEP	V		
	Options sortie énergie	VTEM			
	Options énergie avec capteur de pression	VTPM			
	Options énergie, vitesse, entrée pression externe 4-20 mA et température	VTEPEM			
	Options énergie, vitesse, entrée température externe PT1000, entrée pression externe 4-20 mA	VETPEM			
Longueur de sonde	Longueur standard	S			
	Longueur Compact - Disponible uniquement pour les raccords à compression CNPT, C150, C300, C600, C16, C40 et C63	C	S		
	Extension de longueur	E			
Montage de boîtier électronique	Montage local NEMA 4X, boîtier IP66	L			
	Électroniques à distance NEMA 4X, IP66 affichage avec câble de 25" - (non disponible pour ATEX / IECEx)	R25			
	Câble blindé de 25' (7,6 m) avec presse-étoupe pour débitmètre "V" uniquement	A25			
	Câble blindé de 25' (7,6 m) avec presse-étoupe pour débitmètre "VT" et "VTP" uniquement	A25P	L		
	Électroniques à distance NEMA 4X, IP66 affichage avec câble de 50" - (non disponible pour ATEX / IECEx)	R50			
	Câble blindé de 50" (15,2 m) avec presse-étoupe pour débitmètre "V" uniquement	A50			
	Câble blindé de 50" (15,2 m) avec presse-étoupe pour débitmètre "VT" et "VTP" uniquement	A50P			
Affichage	Affichage numérique et touches de programmation	D	D		
Alimentation	12 - 36 Vdc, 25 mA, 1 W maximum nécessaire sur les débitmètres alimentés en boucle "1HL" uniquement	DL			
	12 - 36 Vdc, 300 mA, 9 W maximum - Utilisé avec 1H, 1M, 1B, 3H, 3M, 3B	DH	DL		
	100 - 240 Vac, alimentation 50/60 Hz, 5 W maximum - Utilisé avec 1H, 1M, 1B, 3H, 3M, 3B	AC			
Signal de sortie Incluant la sortie de fréquence	Option -Alimentation en boucle - une sortie analogique (4-20 mA), une alarme, une sortie impulsion, HART®, DN entrée alimentation uniquement	1HL			
	Une sortie analogique (4-20 mA), une alarme, une sortie impulsion, protocole de communication HART®, Option DH ou AC uniquement	1H			
	Une sortie analogique (4 - 20 mA) avec alarme, une sortie impulsion, protocole de communication MODBUS, option DH ou AC uniquement	1M			
	Une sortie analogique (4 - 20 mA), une alarme, une sortie impulsion, protocole de communication BACnet, option DH ou AC uniquement	1B	1HL		
	Trois sorties analogiques (4-20 mA), trois alarmes, une sortie impulsion, HART® (uniquement VT, VTP), option DH ou AC uniquement	3H			
	Trois sorties analogiques (4 - 20 mA), trois alarmes, une sortie impulsion, MODBUS (uniquement VT, VTP) option DH ou AC uniquement	3M			
	Trois sorties analogiques (4 - 20 mA), trois alarmes, une sortie impulsion, BACnet (uniquement VT, VTP) option DH ou AC uniquement	3B			
Température de process	Température standard Température de process -55°C à 232°C, -67°F à 450°F	S	S		
	Haute température Température de process -267°C à 454°C, -448°F à 850°F	H			
Capteur de pression	Pas de capteur de pression	P0			
	Maximum 2 bar abs. 30 psi abs. une épreuve 4 bar abs. 60 psi abs.	P1			
	Maximum 7 bar abs. 100 psi abs. une épreuve 14 bar abs. 200 psi abs.	P2	P0		
	Maximum 20 bar abs. 300 psi abs. une épreuve 41 bar abs. 600 psi abs.	P3			
	Maximum 34 bar abs. 500 psi abs. Une épreuve 69 bar abs. 1000 psi abs.	P4			
	Maximum 100 bar abs. 1500 psi abs. une épreuve 175 bar abs. 2500 psi abs.	P5			
Connexions du process	Compression, 2" NPT	CNPT	Presse-étoupe, 2" NPT, rétracteur (utilisé avec une sonde E)	PNPTR-E	PNPTR
	Compression, bride 2" ASME 150	C150	Presse-étoupe, bride 2" ASME 150, rétracteur	P150R	
	Compression, bride DN50 PN16	C16	Presse-étoupe, bride 2" ASME 150, rétracteur (sonde E)	P150R-E	
	Compression, bride 2" ASME 300	C300	Presse-étoupe, bride DN50 PN16, rétracteur	P16R	
	Compression, bride DN50 PN40	C40	Presse-étoupe, bride DN50 PN16, rétracteur (sonde E)	P16R-E	
	Compression, bride 2" ASME 600	C600	Presse-étoupe, bride 2" ASME 300, rétracteur	P300R	
	Compression, bride DN50 PN63	C63	Presse-étoupe, bride 2" ASME 300, rétracteur (sonde E)	P300R-E	
	Presse-étoupe*, 2" NPT	PNPT	Presse-étoupe, bride DN50 PN40, rétracteur	P40R	
	Presse-étoupe*, bride 2" ASME 150	P150	Presse-étoupe, bride DN50 PN40, rétracteur (sonde E)	P40R-E	
	Presse-étoupe*, bride DN50 PN16	P16	Presse-étoupe, bride 2" ASME 600, rétracteur	P600R	
	Presse-étoupe*, bride 2" ASME 300	P300	Presse-étoupe, bride 2" ASME 600, rétracteur (sonde E)	P600R-E	
	Presse-étoupe*, bride DN50 PN40	P40	Presse-étoupe, bride DN50 PN63, rétracteur	P63R	
Presse-étoupe, 2" NPT, rétracteur	PNPTR	Presse-étoupe, bride DN50 PN63, rétracteur (sonde E)	P63R-E		
	* Un rétracteur amovible doit être commandé si la pression du process est > 3.4 bar eff. (50 psi g).				
Conformité	Marqué CE uniquement	S	S		
Options de rotor	Gaz ou vapeur Vmin = 1.07 m/s (3.5 ft/sec) Vmax = 13.1 m/s (43 ft/sec) pas de 40°	R40			
	Gaz ou vapeur Vmin = 1.2 m/s (4.0 ft/sec) Vmax = 19.0 m/s (62.5 ft/sec) pas de 30°	R30			
	Gaz ou vapeur Vmin = 1.5 m/s (5.0 ft/sec) Vmax = 24.4 m/s (80 ft/sec) pas de 25°	R25			
	Gaz ou vapeur Vmin = 2.1 m/s (7.0 ft/sec) Vmax = 30.5 m/s (100 ft/sec) pas de 20°	R20	R40		
	Gaz ou vapeur Vmin = 2.6 m/s (8.5 ft/sec) Vmax = 41.0 m/s (134.6 ft/sec) pas de 15°	R15			
	Gaz et vapeur Vmin = 3.7 m/s (12.0 ft/sec) Vmax = 62.5 m/s (205 ft/sec) pas de 10°	R10			
	Liquide Vmin = 0.3 m/s (1.0 ft/sec) Vmax = 9.1 m/s (30 ft/sec) pas de 40°	L40			

Exemple de sélection **RIM20** - **V** - **S** - **L** - **D** - **DL** - **1HL** - **S** - **P0** - **PNPTR** - **S** - **R40**

Exemple de commande : 1 - Débitmètre à turbine RIM20 - V - S - L - D - DL - 1HL - S - P0 - PNPTR - S - R40