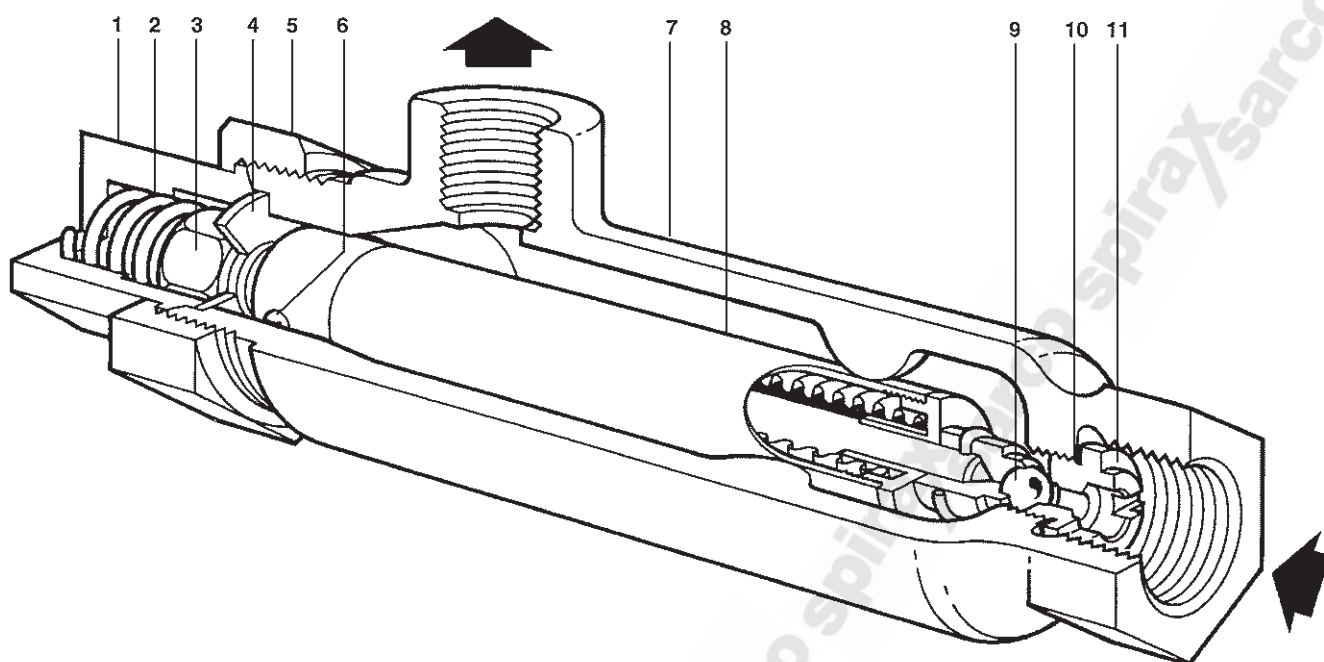




Purgeur thermostatique No.8 à dilatation de liquide à température déterminée



Description

Le purgeur thermostatique No.8 à dilatation de liquide possède un élément thermostatique à huile permettant un fonctionnement avec une température pré-réglée. Il est facilement réglé pour évacuer à une température comprise entre 60°C et 100°C

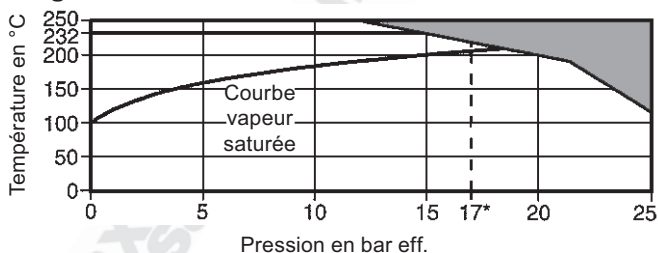
Diamètres et raccords

DN 1/2" : taraudés BSP ou NPT

Limites d'emploi

Conditions de calcul du corps	PN25
PMA Pression maximale admissible	25 bar eff.
TMA Température maximale admissible	250°C
PMO Pression maximale de fonctionnement	17 bar eff.
TMO Température maximale de fonctionnement	232°C
Pression d'épreuve hydraulique maximale	38 bar eff.

Plage de fonctionnement



Cet appareil ne doit pas être utilisé dans la zone ombrée.

*PMO Pression maximale de fonctionnement recommandée pour de la vapeur saturée : 17 bar eff.

Construction

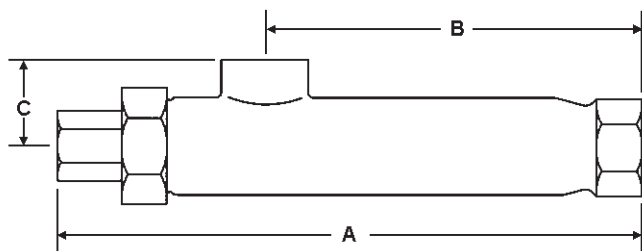
Rep	Désignation	Matière	
1	Ecrou de réglage	Laiton	BS EN 12165 CW 617N
2	Ressort de surcharge	Acier inox	BS 970 302 S31
3	Ecrou de l'élément thermostatique	Laiton	BS EN 12165 CW 617N
4	Rondelle	Laiton	BS 2870 CZ 108
5	Contre-écrou de réglage	Laiton	BS EN 12165 CW 617N
6	Vis	Laiton	BS 2872 CZ 108
7	Corps	Bronze au zinc	BS EN CC 491K
8	élément thermostatique	Laiton	
9	Tête de clapet	Acier inox	AISI 440B
10	Joint de siège	Cuivre	BS 2870 C102
11	Siège	Acier inox	BS 970 431 S29

Certification

Cet appareil est disponible avec un certificat matière EN 10204 2.2. Nota : toute demande de certificat/inspection doit être clairement spécifiée lors de la passation de la commande.

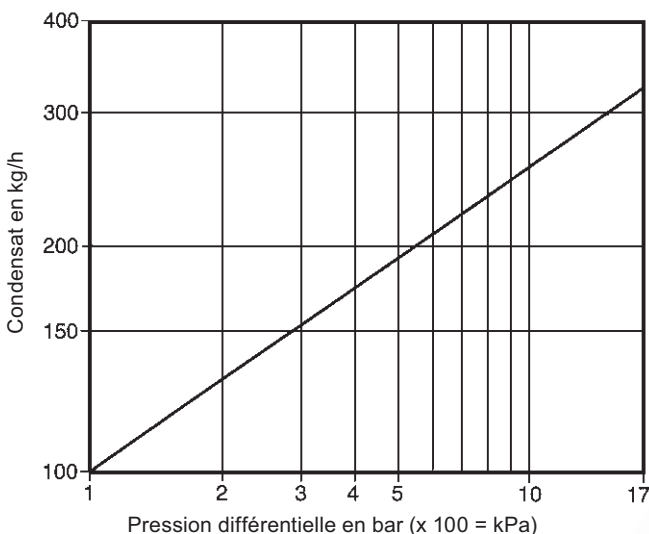
Dimensions/Poids (approximatifs) en mm et kg

DN	A	B	C	Poids
1/2"	215	137	32	1,2 kg



Débits

La courbe de débit ci-dessous tient compte d'un purgeur avec un réglage est de 3 tours d'ouverture et déchargeant le condensat à 80°C.



Informations de sécurité, installation et entretien

Pour de plus amples détails, voir la notice de montage et d'entretien (IM-P018-02) fournie avec l'appareil.

Le purgeur doit être installé avec l'entrée en dessous de l'équipement à purger. La sortie doit toujours être au-dessus du purgeur.

Réglage

La position de la tête de clapet par rapport au siège, donc, la température de fonctionnement, peut être modifiée en tournant le réglage qui agit sur une des extrémités de l'élément thermostatique.

Pièces de rechange

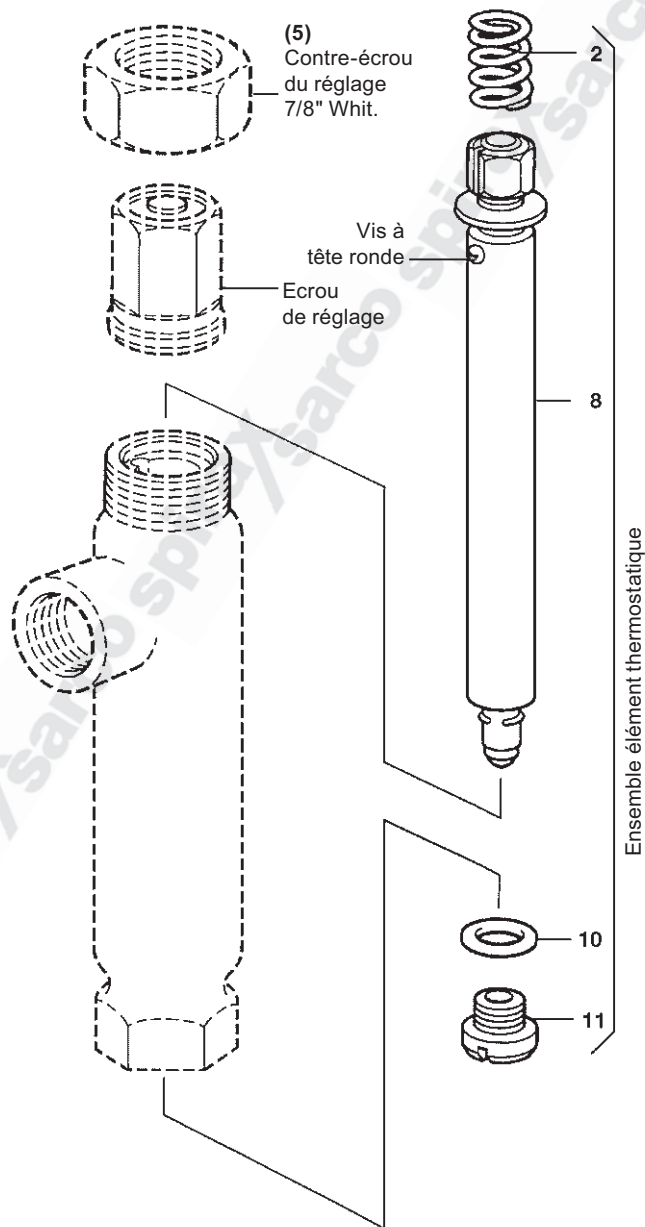
Les pièces de rechange disponibles sont représentées en trait plein. Les pièces en trait interrompu ne sont pas fournies comme pièces de rechange.

Pièces de rechange disponibles



Ensemble élément thermostatique	2, 8, 10, 11
---------------------------------	--------------

En cas de commande

Exemple : 1 - Ensemble élément thermostatique pour un purgeur No.8 Spirax Sarco, DN1/2".



Couples de serrage recommandés

Rep		ou mm		N m
5	1 ¹⁵ / ₃₂ S/p			80 - 85
11			1/2" UNF	30 - 35