



## Pompes Pivotrol® PTC

### Description

La pompe Pivotrol® Spirax Sarco est une pompe non électrique qui transfère le condensat haute température, ou autres liquides provenant d'un point bas, basse pression ou un système de vide vers un système de pression plus élevée.

Cette unité autonome comprenant une technologie **PowerPivot®** utilise la vapeur, l'air comprimé ou n'importe quel autre gaz sous pression en tant que force de pompage.

La pompe Pivotrol® standard utilise des liquides qui ont une densité spécifique comprise entre 0,9 et 1.

Modèle	PTC
PMO	13,8 bar eff.
Diamètres	2" x 2", 3" x 2"
Raccordements	NPT
Matière	Fonte ductile
Options	Pompe modifiée pour des liquides avec une densité inférieure à 0,65
Garantie	3 ans* de garantie. Garantie de longue durée pour le ressort.

\*Sous réserve d'acceptation de l'installation par Spirax Sarco.

### Caractéristiques de fonctionnement

Débit de la pompe par cycle de fonctionnement	26,9 l
Débit instantané	5,7 l/s
Consommation vapeur	3 kg pour 1000 kg de liquide refoulé
Consommation d'air	28,32 l/s pour 1000 kg de liquide refoulé

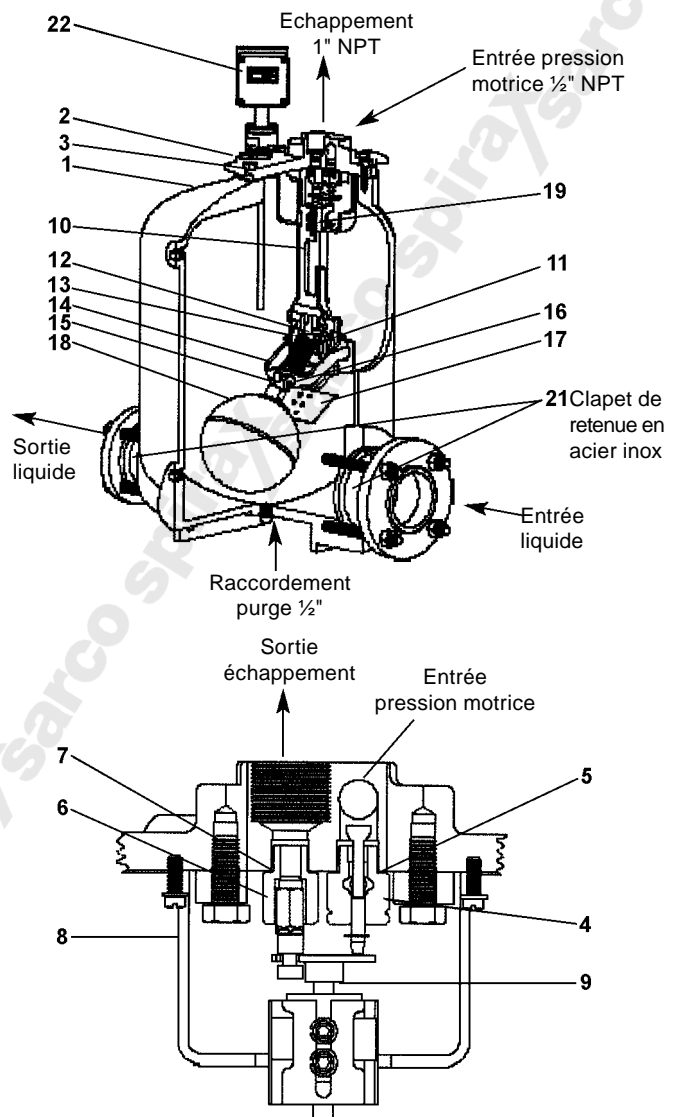
Pour une augmentation de la durée de vie de l'appareil :

Faire fonctionner la pompe avec la pression du fluide moteur à 1,4 bar eff. au-dessus de la contrepression.

### Construction

Rep	Désignation	Matière
1	Corps	Fonte ASTM A395
2	Couvercle	Fonte ASTM A395
3	Joint de couvercle	Grafoil
4	Clapet d'entrée	Acier inox
5	Joint de clapet d'entrée	Acier inox
6	Clapet d'échappement	Acier inox
7	Joint de clapet d'échap.	Acier inox
8	Défecteur	Fonte
9	Ensemble poussoir de tige	Acier inox
10	Support de mécanisme	Acier inox
11	Plaque de	Acier inox
12	Attache de ressort	Acier carbone
13	Ressort	Inconel
14	Ensemble levier de flotteur (pivots)	Acier inox Acier carbone
15	Axe de flotteur	Acier inox
16	Goupille	Acier inox
17	Ailette	Acier inox
18	Flotteur	Acier inox

### Pompe PTC



19	Vis	Acier inox
20	Bouchons	Acier forgé
21	Clapets de retenue	Acier inox
22	Compteur de cycle	

### Normalisation

Cet appareil est conforme aux directives de la norme européenne 97/23/CE, à la directive ATEX 94/9/CE et porte la marque **CE**, si demandé.

### Accessoires

Indicateur de niveau à glace avec robinet en laiton.  
Indicateur de niveau à réflexion - couvercle isolant.

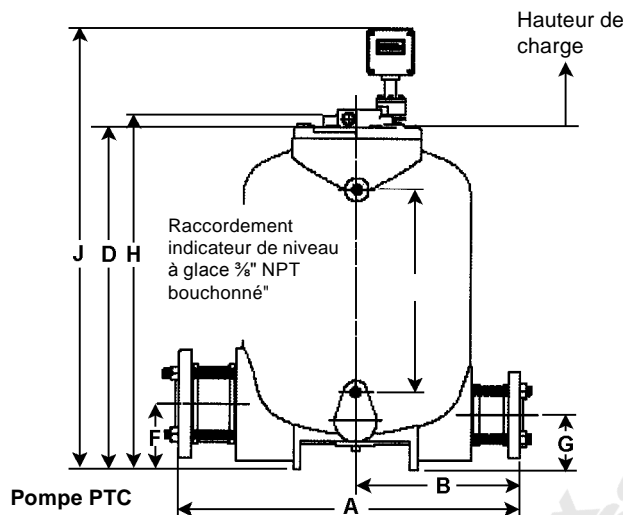
### Débites

Voir le feuillet Technique TI-R01-194

## Dimensions (approximatives) en mm

DN	A	B	C	D	E	F	G	H*	I	J	Poids
2" avec clapets de retenue en acier inox	592	286	354	630	129	114	99	612	155	782	118 kg
3" x 2" avec clapets de retenue en acier inox	607	286	354	630	129	114	99	612	155	782	122 kg

H\* est la dimension entre la base et l'axe de l'entrée fluide moteur



## Limites d'emploi

PMO Pression maximale de fonctionnement	13,8 bar eff.
Différentielle motrice minimale requise	0,4 bar eff.

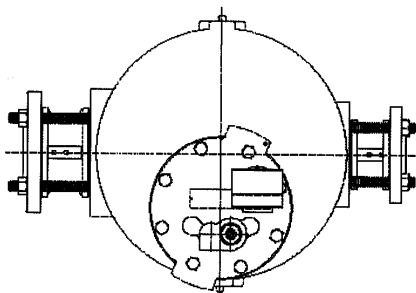
Distance de hauteur de charge recommandée		Hauteur de charge au-dessus du couvercle	Hauteur de charge depuis la base de la pompe
Standard		305 mm	904 mm
Distance maxi	PTC	1219 mm	1819 mm
Distance mini	PTC 2" x 2"	-76 mm	523 mm
	PTC 3" x 2"	-25 mm	574 mm
Nombre de cycles maximum par minute = 6			
Densité spécifique de liquide refoulé = <b>0,9 à 1</b>			
En option : 0,8 à 0,89 et 0,65 à 0,79			

## Pression de calcul

PMA Pression maximale admissible	13,8 bar eff. à 343°C
TMA Température maximale admissible	343°C à 13,8 bar eff.

## Spécification

La pompe® Pivotrol Spirax Sarco fonctionnant sur de la vapeur, air comprimé ou autre gaz pressurisé à une pression de 13,8 bar eff., ne nécessite pas d'énergie électrique. La pompe doit avoir des clapets de retenue à double battant en acier inox sur les raccords d'entrée et de sortie. Elle possède un PowerPivot® Spirax Sarco qui assure la longévité et la robustesse de la pompe. La pompe Pivotrol a un ressort Inconel qui a une garantie de longue durée de vie et un compteur de cycle intégré. La pompe est garantie 3 ans sous réserve d'acceptation de l'installation par Spirax Sarco. Si nécessaire, la pompe peut être fournie avec un indicateur de niveau à glace et un matelas isolant.



## Installation, entretien

Pour plus de détails, voir la notice de montage et d'entretien IM-R01-195 fournie avec l'appareil.