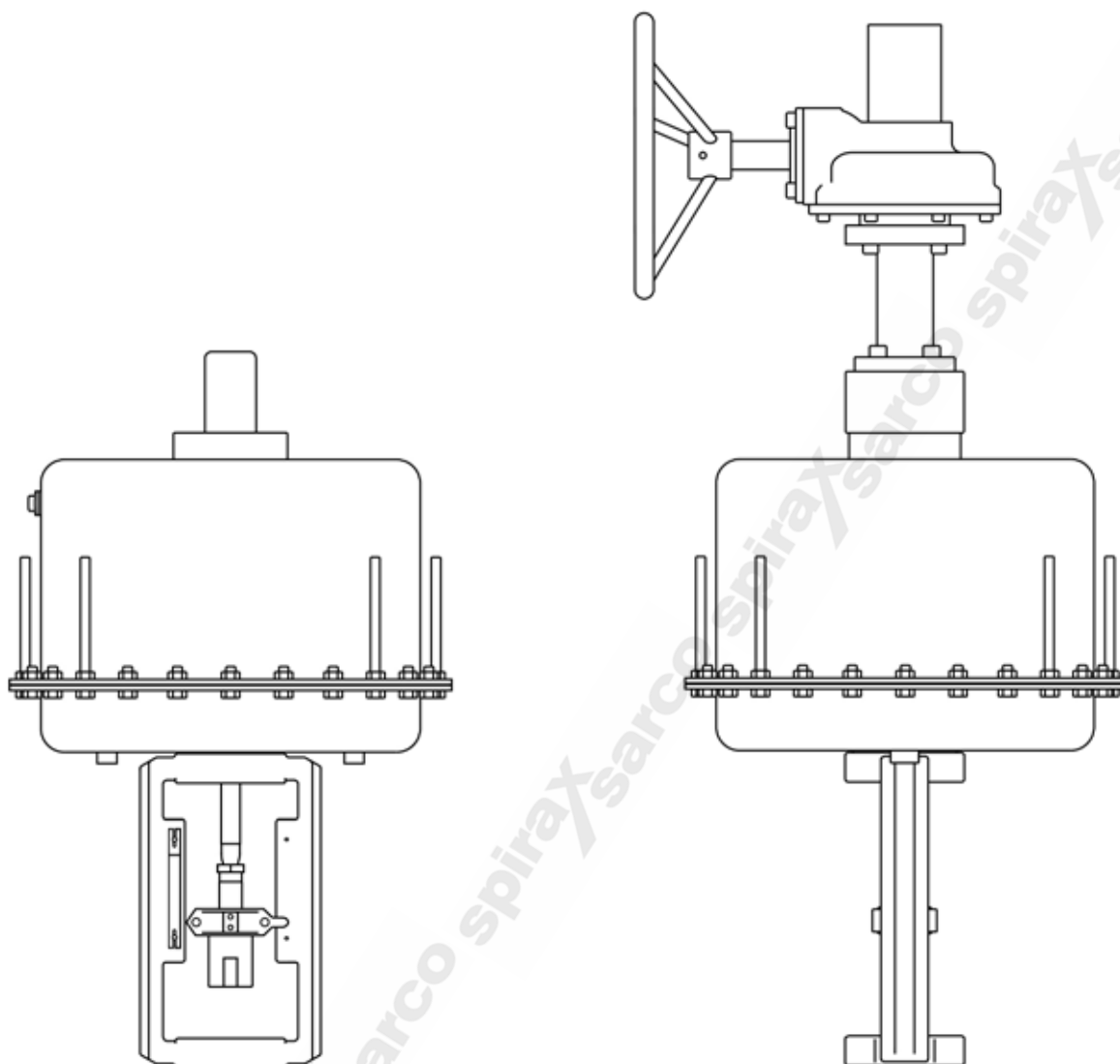


Actionneurs pneumatiques PN9400 pour vannes Spira-trol™ Séries K et L DN125-DN300 et Séries C et QL



Description

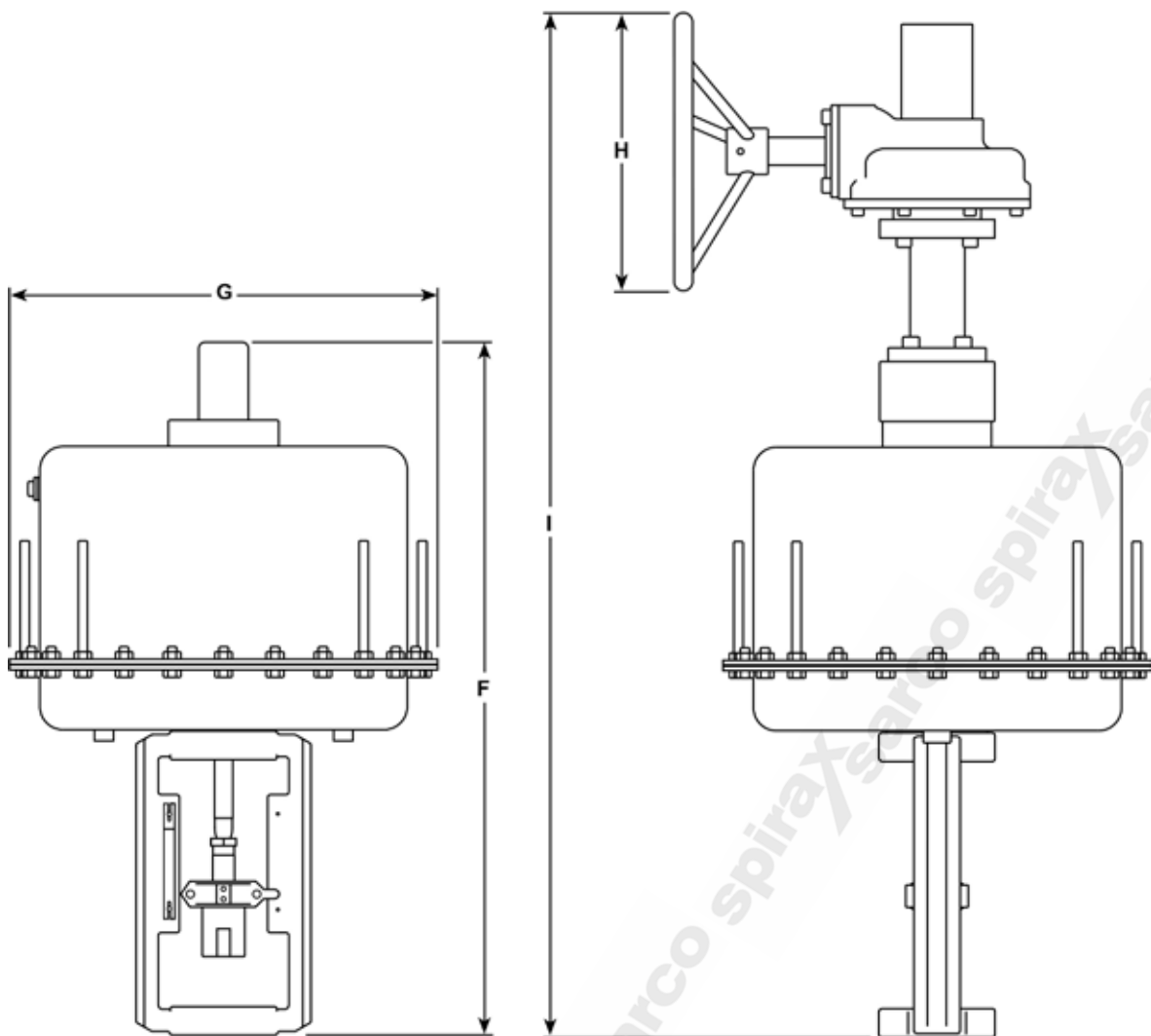
La série des PN9400 est une gamme d'actionneurs pneumatiques linéaires compacts. Ils ont été conçus pour correspondre aux exigences des vannes à diverses pressions différentielles. Chaque servomoteur est monté avec un indicateur de course mécanique et une membrane déroulante donnant une parfaite linéarité quelle que soit la course de fonctionnement.

Types et options disponibles

Voir le Guide de sélection des PN9400 ci-dessous pour comprendre la nomenclature de ce produit à travers ce document.

Données techniques

Plage de température	-20°C à +80°C
Pression maximum de fonctionnement à l'entrée	4 bar eff.
Raccordement d'alimentation d'air	2 x 1/2" NPT
Course	80 mm



Dimensions / Poids (approximatif) en mm et kg

Actionneur		F	G	H	I	Poids	
							Avec volant
PN9400E et variantes	PN94_6E	732	465	300	1120	60	30
	PN94_3E	732	465	300	1120	60	30
PN9400R et variantes	PN94_6R	732	465	300	1050	60	28
	PN94_3R	732	465	300	1050	60	28

Guide de sélection du PN9400

Type	PN =								
Séries	9 =	Séries 9000							
Taille de l'actionneur	4 =	1110 cm ²							
Course	8 =	80 mm							
Plage de ressort et Force de l'actionneur en relation avec la pression motrice d'air	3 =	Min. 1,8 - 3,0 bar Max.	Force 20 000 N		Surface de la membrane 1 110 cm ²				
	6 =	Min. 0,9 - 1,5 bar Max.	Force 10 000 N						
Action du ressort	E =	Tige sortie par manque d'air							
	R =	Tige rentrée par manque d'air							
Boulonnerie - En option	S =	Acier inox							
Volant - En option	H =	Volant							

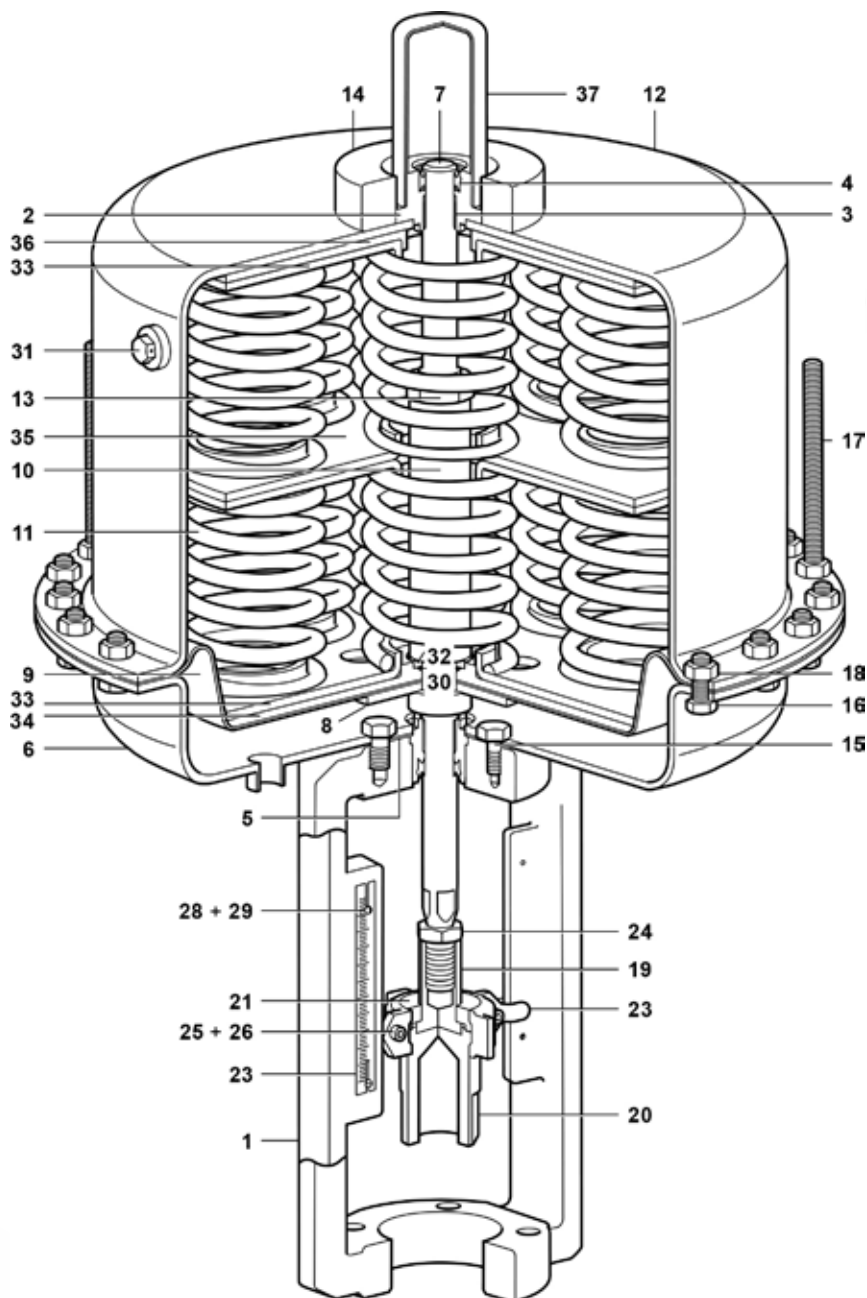
Exemple de sélection :

PN	9	4	8	3	E	-	-
----	---	---	---	---	---	---	---

Exemple de commande : 1 - Actionneur pneumatique Spirax Sarco PN9483E.

Matière

Rep.	Désignation	Matière
1	Arcade	Fonte GS
2	Support et insert étanche	Acier carbone
3	Support	Acier composite / PTFE
4	Etanchéité	Polyuréthane
5	Joint	Graphite renforcée
6	Carter inférieur	Acier carbone
7	Tige	Acier inox
8	Olaque de protection de membrane	Acier carbone
9	Membrane	NBR renforcé
10	Entretoise	Acier carbone
11	Ressorts	Acier carbone
12	Carter supérieur	Acier carbone
13	Ecrou de blocage	Acier carbone
14	Guide supérieur	Acier carbone
15	Vis	Acier carbone
16	Vis	Acier carbone
17	Vis	Acier carbone
18	Ecrou	Acier carbone
19	Connecteur	Acier inox
20	Adaptateur	Acier inox
21	Collier	Acier inox
22	Clamp	Acier inox
23	Echelle	Acier inox
24	Ecrou de blocage	Acier carbone
25	Vis	Acier carbone
26	Ecrou	Acier carbone
27	Vis	Acier carbone
28	Ecrou	Acier carbone
29	Vis	Acier carbone
30	Joint torique	Viton
31	Bouchon évent	Laiton
32	Rondelle torique	Acier carbone
33	Plaque intermédiaire	Acier carbone
34	Plaque de guidage de la membrane	Acier carbone
35	Plaque de ressort	Acier carbone
36	Plaque de guidage de ressort	Acier carbone
37	Couvercle de protection	Plastique



Pièces de rechange

Les seules pièces de rechange disponibles sont clairement indiquées ci-dessous et sont communes pour les versions "Tige rentre par manque d'air" et "Tige sort par manque d'air".

Pièces disponibles

Ensemble d'étanchéité de tige	3, 4 et 5
Ensemble membrane	9 et 30
Ensemble indicateur de course	23, 28 et 29
Ensemble ressort	11
Etanchéité	19, 20, 21, 22, 25 et 26
Volant	

En cas de commande

Toujours utiliser les description données ci-dessus dans la colonne "Pièces disponibles" et spécifier le type de l'actionneur.

Exemple : 1 - Ensemble ressort pour actionneur pneumatique PN9483E.