

Actionneurs Pneumatiques PN9000 pour vannes SPIRA-TROL

Description

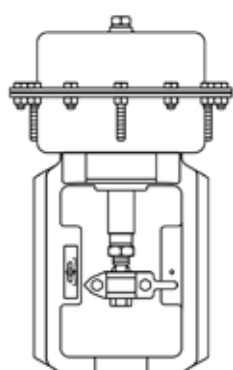
Les actionneurs PN9000 sont une gamme d'actionneurs linéaires compacts avec 3 dimensions de membrane pour répondre aux besoins des différentes vannes de régulation et à ses diverses pressions différentielles.

Chaque actionneur est monté avec un indicateur de course mécanique et une membrane déroulante donnant une parfaite linéarité quelle que soit la course de fonctionnement.

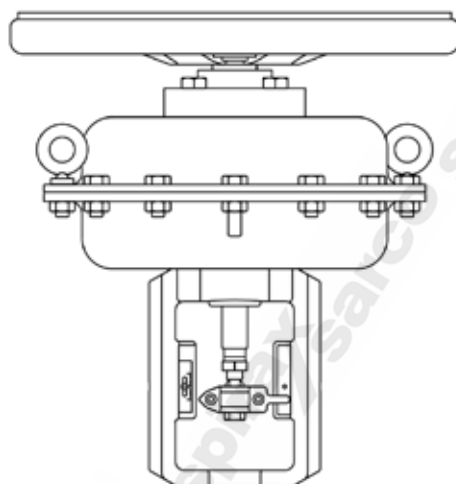
Versions disponibles

Versions disponibles	PN = Standard	Suffixe E = Tige sort
	PNP = Nickelage électrochimique	Suffixe R = Tige rentre
Option	Volant manuel	Suffixe H
	Boulonnerie en acier inox	Suffixe S
Action rapide		Suffixe F

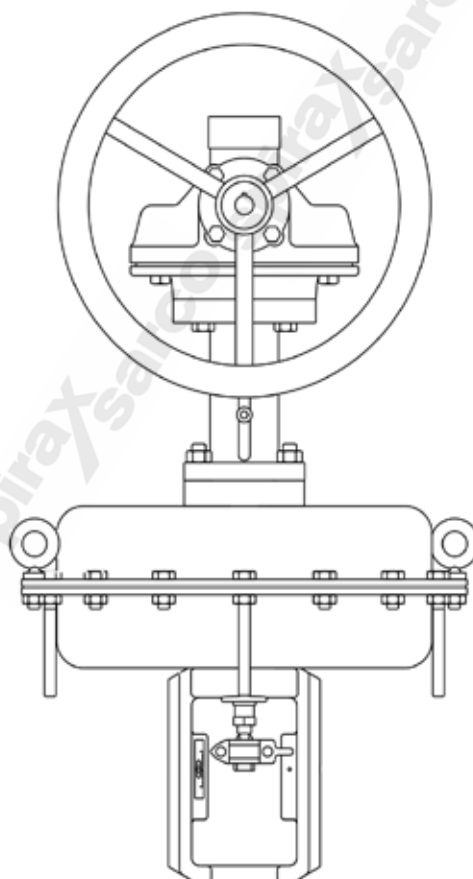
Nota important : A travers ce document, nous faisons référence à un actionneur PN.



PN9100



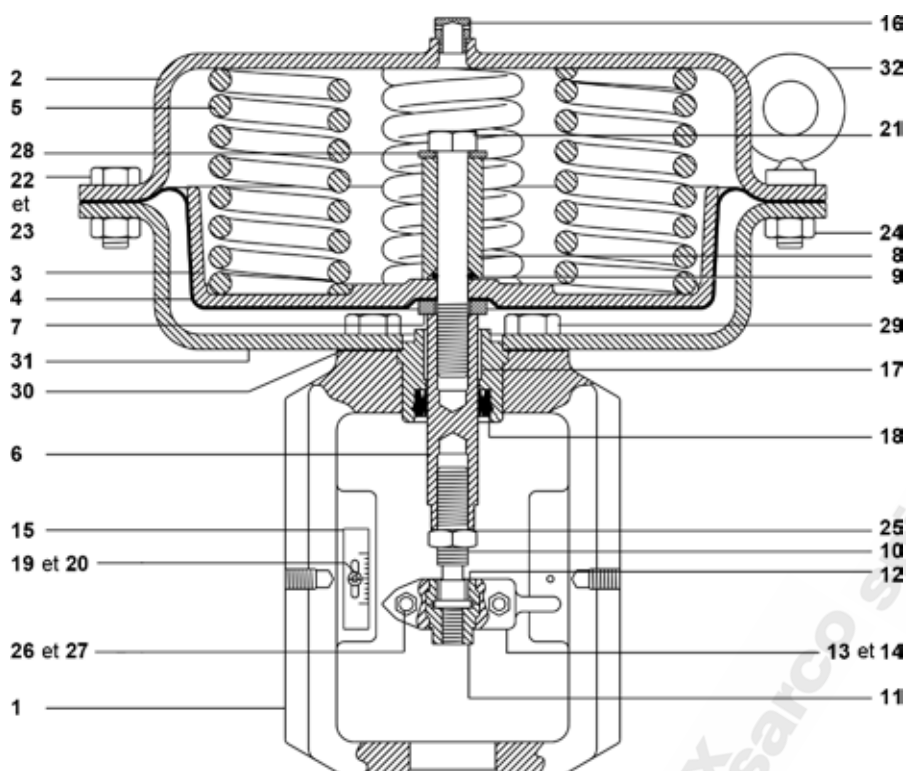
PN9200EH



PN9337RH

Force d'actionneur disponible en fonction de la pression motrice d'air

Actionneur	Surface de la membrane (cm ²)	Plage de ressort (bar)		Force du ressort E = Fermé / R = Ouvert (N)	Force d'actionneur disponible en fonction de la pression motrice d'air					
		0,2	1,0		1	2	3	4	5	6
PN91_0_	100	0,2	1,0	200		1000	2000	3000	4000	5000
PN91_0_	100	0,4	1,2	400		800	1800	2800	3800	4800
PN91_6_	100	1,0	2,0	1000			1000	2000	3000	4000
PN91_3_	100	2,0	4,0	2000					1000	2000
PN92_0_	340	0,2	1,0	680		3400	6800	10200	13600	17000
PN92_0_	340	0,4	1,2	1360		2720	6120	9520	12920	16320
PN92_6_	340	1,0	2,0	3400			3400	6800	10200	13600
PN92_3_	340	2,0	4,0	6800					3400	6800
PN93_0_	670	0,2	1,0	1340		6700	13400	20100		
PN93_0_	670	0,4	1,2	2680		5360	12060	18760		
PN93_6_	670	1,0	2,0	6700			6700	13400		
PN93_7_	670	2,0	4,0	16750				3350		

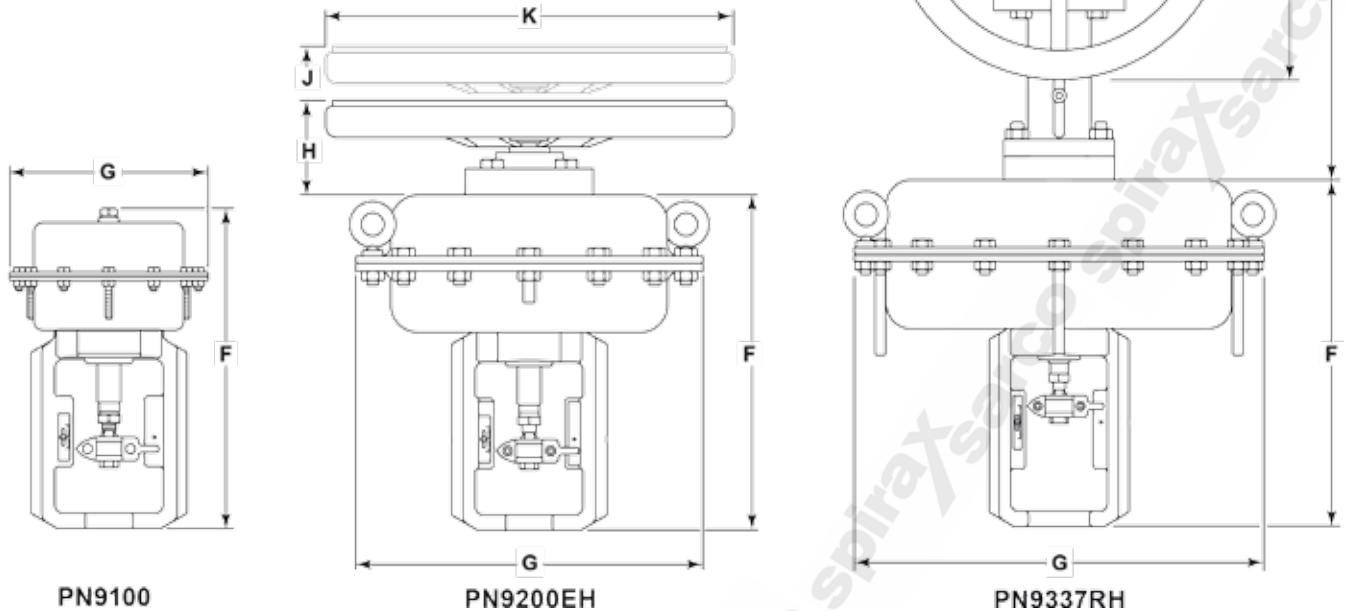


Matière

Rep	Désignation	Matière		
1	Arcade	Fonte GS		
2	Carter supérieur de membrane	Acier carbone galvanisé		
3	Plateau de membrane	Aluminium		
4	Membrane	NBR renforcé		
5	Ressort	Acier à ressort		
6	Tige	Acier inox		
7	Rondelle	Acier carbone galvanisé		
8	Entretoise	Acier carbone galvanisé		
9	Joint torique	Viton		
10	Connecteur	Acier inox	BS 970 431 S29	
11	Adaptateur	Acier inox	BS 970 431 S29	
12	Collier	PN9000	Acier carbone	
		PNP9000	Acier inox	
		PN9000S	Acier inox	316L
13	Plaque d'indicateur avant	Acier inox		
14	Plaque d'indicateur arrière	Acier inox		
15	Echelle	Acier inox		
16	Bouchon d'évent	Laiton		
17	Joint à lèvres	PTFE/Acier composite		
18	Etanchéité	Polyuréthane		
19	Vis à tête cylindrique fendue	PN9000	Acier carbone galvanisé	
		PNP9000	Acier inox	A2 - 70
		PN9000S	Acier inox	A2 - 70
20	Ecrou Nyloc			
21	Boulon	PN9000	Acier carbone galvanisé	Gr. 8.8
		PNP9000	Acier inox	A2 - 70
		PN9000S	Acier inox	A2 - 70
22	Vis à tête hexagonale (courte)	PN9000	Acier carbone galvanisé	Gr. 8.8
		PNP9000	Acier inox	A2 - 70
		PN9000S	Acier inox	A2 - 70
23	Vis à tête hexagonale (longue)	PN9000	Acier carbone galvanisé	Gr. 8.8
		PNP9000	Acier inox	A2 - 70
		PN9000S	Acier inox	A2 - 70
24	Ecrou	PN9000	Acier carbone galvanisé	Gr. 8.8
		PNP9000	Acier inox	A2 - 70
		PN9000S	Acier inox	A2 - 70
25	Ecrou de blocage	PN9000	Acier carbone galvanisé	Gr. 8.8
		PNP9000	Acier inox	A2 - 70
		PN9000S	Acier inox	A2 - 70
26	Vis à tête hexagonale	PN9000	Acier carbone galvanisé	Gr. 8.8
		PNP9000	Acier inox	A2 - 70
		PN9000S	Acier inox	A2 - 70
27	Ecrou	PN9000	Acier carbone galvanisé	Gr. 8.8
		PNP9000	Acier inox	A2 - 70
		PN9000S	Acier inox	A2 - 70
28	Rondelle	Acier carbone galvanisé		
29	Vis	Acier carbone galvanisé	Gr. 8.8	
30	Joint	Graphite renforcé		
31	Carter inférieur de membrane	Acier carbone galvanisé		
32	Oeil de levage	PN9000	Acier moulé	
		PNP9000	Acier moulé	
		PN9000S	Acier inox	316L

Données techniques

Plage de température		-20°C à +110°C
Pression d'entrée maximale en fonctionnement	PN9100	6 bar eff.
	PN9200	6 bar eff.
	PN9300	4 bar eff.
Raccordement d'alimentation d'air		1/4" NPT
	PN9100	20 mm
Course de l'actionneur	PN922_ et PN932_	20 mm
	PN923_ et PN933_	30 mm



Dimensions / Poids (approximatifs) en mm et kg

Gamme de servomoteur	F	G	H	J (Volant levé)	K	Poids	
						Actionneur	Avec volant
PN9100E et variantes	275	170	55	75	225	6	+5,86
PN9100R et variantes	275	170	120	140	225	6	+2,50
PN9200E et variantes	300	300	65	85	350	17	+7,20
PN9200R et variantes	300	300	132	152	350	17	+3,77
PN9230E et variantes	335	300	65	95	350	17	+3,77
PN9230R et variantes	335	300	122	152	350	17	+3,77
PN9320E et variantes	325	390	65	85	350	27	+7,20
PN9320R et variantes	325	390	132	152	350	27	+3,77
PN9330E et variantes	335	390	65	95	350	27	+7,20
PN9330R et variantes	335	390	122	152	350	27	+3,77
PN9336E et variantes	335	390	65	95	350	27	+7,20
PN9336R et variantes	335	390	122	152	350	27	+3,77
PN9337E et variantes	335	390	410	410	350	27	+21,00
PN9337R et variantes	335	390	410	410	350	27	+21,00

Comment utiliser les tableaux de dimensionnement

Les tableaux suivants sont fournis pour vous guider dans le dimensionnement des actionneurs PN9000 lorsqu'ils sont utilisés avec les vannes SPIRA-TROL.

Deux conditions sont à considérer dans les tableaux suivants :

Fermeture Classe IV - Fournit une étanchéité de la vanne suivant BS 5793-4 (IEC 60534-4) classe IV.

Fermeture Classe VI - Fournit une étanchéité de la vanne suivant BS 5793-4 (IEC 60534-4) classe VI.

Pour sélectionner le bon actionneur

- Identifier la colonne du diamètre de la vanne et la matière des garnitures d'étanchéité.
- Identifier la pression maximale de fonctionnement, incluant les pressions transitoires qui pourraient apparaître, dans la colonne sélectionnée.
- Identifier le type et la plage de l'actionneur pour votre application, à gauche de la ligne sélectionnée.

Pour des conditions ne figurant pas dans les tableaux, veuillez-nous contacter.

Pressions différentielles maximales pour une fermeture de Classe IV - PN9000E

Vanne de régulation non équilibrée avec étanchéité de tige en Graphite

Actionneur		Pression différentielle maximale (bar)																							
		DN15 - DN25 (½" - 1")										DN32 - DN50 (1¼" - 2")					DN65 - DN100 (2½" - 4")								
		10	6,3	4	2,5	1,6	1	0,4	0,5	0,2	0,1	36	25	16	10	6,3	4	160	100	63	36	25	16		
Plage de ressort	DN de vanne	Graphite																							
	Kv	Graphite																							
	Pression maximale	Graphite																							
PN9126E	1 - 2	6	4,9	10,3	14,8	52,4	52,4	89,4	103,4	103,4	103,4	103,4	103,4	103,4	103,4	4,2	6,7	12,5	17,3	1,8	3,5	6,4	12,8	18,9	47,8
PN9123E	2 - 4	6	31,2	49,5	64,6	103,4	103,4	103,4	103,4	103,4	103,4	103,4	103,4	103,4	103,4	8,8	24,6	33,0	51,8	6,6	11,2	18,4	34,2	48,9	103,4
PN9220E	0,2 - 1,0	6				11,7	11,7	25,7	59,1	94,6	103,4	103,4	103,4	103,4	103,4				1,4	20,6	33,8	53,6	96,7	103,4	103,4
PN9220E	0,4 - 1,2	6	14,4	24,4	32,8	98,2	98,2	103,4	103,4	103,4	103,4	103,4	103,4	103,4	103,4	1,6	3,2	11,6	26,6	6,4	11,0	18,0	33,5	48,0	103,4
PN9226E	1 - 2	6	68,0	103,4	103,4	103,4	103,4	103,4	103,4	103,4	103,4	103,4	103,4	103,4	103,4	14,4	21,2	53,1	103,4	20,6	33,8	53,6	96,7	103,4	103,4
PN9236E	1 - 2	6																		6,6	11,2	18,4	34,2	48,9	103,4
PN9223E	2 - 4	6	103,4	103,4	103,4	103,4	103,4	103,4	103,4	103,4	103,4	103,4	103,4	103,4	103,4	35,8	51,2	103,4	103,4	6,6	11,2	18,4	34,2	48,9	103,4
PN9233E	2 - 4	6																		6,6	11,2	18,4	34,2	48,9	103,4
PN9320E	0,2 - 1,0	4	13,8	23,6	31,8	95,7	95,7	103,4	103,4	103,4	103,4	103,4	103,4	103,4	103,4	1,5	3,0	11,2	25,8	0,7	1,9	3,8	8,3	12,6	33,2
PN9320E	0,4 - 1,2	4	49,1	76,3	98,4	103,4	103,4	103,4	103,4	103,4	103,4	103,4	103,4	103,4	103,4	9,9	14,8	38,5	78,5	6,4	11,0	18,0	33,5	48,0	103,4
PN9330E	0,4 - 1,2	4																		0,7	1,9	3,8	8,3	12,6	33,2
PN9336E	1 - 2	4																		6,4	11,0	18,0	33,5	48,0	103,4
PN9337E	2,5 - 3,5	4																		20,6	33,8	53,6	96,7	103,4	103,4

Pressions différentielles maximales pour une fermeture de Classe IV - PN9000E

Vanne de régulation non équilibrée avec étanchéité de tige en PTFE ou Graphite (Cage faible bruit / Anti-cavitation)

Actionneur	Plage de ressort	Type de cage	Pression différentielle maximale (bar)														
			P1 / A1		P1 / A1 / P2 / A2 / P3												
			DN15 - DN25 (½" - 1")		DN32 - DN50 (1¼" - 2")		DN65 - DN100 (2½" - 4")		DN65 - DN100 (2½" - 4")		DN65 - DN100 (2½" - 4")		DN65 - DN100 (2½" - 4")				
PTFE	Graphite	PTFE	Graphite	PTFE	Graphite	PTFE	Graphite	PTFE	Graphite	PTFE	Graphite						
PN9126E	1 - 2	6	12,8	4,9	1,2												
PN9123E	2 - 4	6	39,1	31,2	7,5	5,6											
PN9220E	0,2 - 1,0	6	4,4														
PN9220E	0,4 - 1,2	6	22,2	14,4	3,5	1,6											
PN9226E	1 - 2	6	75,9	66,0	16,3	14,4											
PN9236E	1 - 2	6						4,7	3,5						2,5	1,8	
PN9223E	2 - 4	6	103,4	103,4	37,7	35,8											
PN9233E	2 - 4	6						12,4	11,2						7,3	6,6	
PN9320E	0,2 - 1,0	4	21,7	13,8	3,4	1,5											
PN9320E	0,4 - 1,2	4	57,0	49,1	11,8	9,9											
PN9330E	0,4 - 1,2	4						3,1	1,9						1,5	0,7	
PN9336E	1 - 2	4						12,2	11,0						7,1	6,4	
PN9337E	2,5 - 3,5	4						34,9	33,8						21,3	20,6	

Pressions différentielles maximales pour une fermeture de Classe IV - PN9000E

Vanne de régulation équilibrée avec étanchéité de tige en PTFE ou en Graphite

Actionneur	Plage de ressort	DN de vanne	Pression différentielle maximale (bar)																				
			DN40 - DN50 (1¼" - 2")				DN65 - DN80 (2½" - 3")				DN100 (4")												
			36		25		100		63		36		25		160		100		63		36		
		Kv	PTFE	Graphite	PTFE	Graphite	PTFE	Graphite	PTFE	Graphite	PTFE	Graphite	PTFE	Graphite	PTFE	Graphite	PTFE	Graphite	PTFE	Graphite			
		Pression maximale																					
PN9126E	1 - 2	6	26,4	18,7	20,3	18,7																	
PN9123E	2 - 4	6	12,9	8,3	9,9	8,3																	
PN9220E	0,2 - 1,0	6																					
PN9220E	0,4 - 1,2	6	103,4	82,8	84,4	82,8																	
PN9226E	1 - 2	6	91,5	68,7	70,2	68,7																	
PN9236E	1 - 2	6					36,1	34,7	25,4	24,4	19,9	20,6	19,9	19,3	18,6	29,1	28,0	18,5	17,8	15,2	14,7	13,4	12,9
PN9223E	2 - 4	6	45,4	33,3	34,9	33,3																	
PN9233E	2 - 4	6					17,8	16,5	12,6	11,6	9,4	10,2	9,4	9,5	8,8	14,4	13,3	9,2	8,5	7,5	7,0	6,6	6,1
PN9320E	0,2 - 1,0	4	103,4	102,5	103,4	102,5																	
PN9320E	0,4 - 1,2	4	103,4	95,5	97,1	95,5																	
PN9330E	0,4 - 1,2	4					49,9	48,6	35,1	34,2	28,6	28,6	27,8	26,7	26,0	40,3	39,2	25,6	24,9	21,1	20,5	18,5	18,0
PN9336E	1 - 2	4					35,6	34,2	25,0	24,0	20,3	20,3	19,6	19,0	18,3	28,7	27,6	18,2	17,5	15,0	14,4	13,2	12,7
PN9337E	2,5 - 3,5	4					8,6	7,2	6,0	5,1	4,9	4,9	4,1	4,6	3,9	6,9	5,8	4,4	3,7	3,6	3,0	3,2	2,7

Pressions différentielles maximales pour une fermeture de Classe IV - PN9000E

Vanne de régulation équilibrée avec étanchéité de tige en PTFE ou Graphite (Cage faible bruit / Anti-cavitation)

Actionneur	Plage de ressort	Type de cage	Pression différentielle maximale (bar)												
			P1 / A1						P1 / A1 / P2 / A2 / P3						
			DN40 - DN50		DN65 - DN80		DN100		DN40 - DN50		DN65 - DN80		DN100		
		DN de vanne	Pression maximale	PTFE	Graphite	PTFE	Graphite	PTFE	Graphite	PTFE	Graphite	PTFE	Graphite	PTFE	Graphite
PN9126E	1 - 2	6	26,5									103,4			
PN9123E	2 - 4	6	12,9	6,1								103,4	103,4		
PN9220E	0,2 - 1,0	6													
PN9220E	0,4 - 1,2	6	103,4	103,4								103,4	103,4		
PN9226E	1 - 2	6	91,8	85,0								103,4	103,4		
PN9236E	1 - 2	6				36,1	34,7	29,1	28,0			103,4	103,4	103,4	103,4
PN9223E	2 - 4	6	45,6	38,7								103,4	103,4		
PN9233E	2 - 4	6				17,8	16,5	14,4	13,3					103,4	99,6
PN9320E	0,2 - 1,0	4	103,4	103,4								103,4	103,4		
PN9320E	0,4 - 1,2	4	103,4	103,4								103,4	103,4		
PN9330E	0,4 - 1,2	4				49,9	48,6	40,3	39,2					103,4	103,4
PN9336E	1 - 2	4				35,6	34,2	28,7	27,6					103,4	103,4
PN9337E	2,5 - 3,5	4				8,6	7,2	6,9	5,8					65,5	55,0
														47,9	40,3

Pressions différentielles maximales pour une fermeture de Classe VI - PN9000E (Portée souple uniquement)

Vanne de régulation non équilibrée avec étanchéité de tige en PTFE ou Graphite (Cage faible bruit / Anti-cavitation)

Actionneur	Plage de ressort	Pression différentielle maximale (bar)													
		P1 / A1		DN15 - DN25 (1/2" - 1")				DN32 - DN50 (1/4" - 2")				DN65 - DN100 (2 1/2" - 4")			
		Type de cage	Pression maximale	PTFE	Graphite	PTFE	Graphite	PTFE	Graphite	PTFE	Graphite	PTFE	Graphite		
PN9126E	1 - 2	6	22,8	14,9	5,2	3,3									
PN9123E	2 - 4	6	49,1	41,2	11,5	9,6									
PN9220E	0,2 - 1,0	6	14,3	6,5	3,2	1,3									
PN9220E	0,4 - 1,2	6	32,2	24,3	7,5	5,6									
PN9226E	1 - 2	6	85,9	78,0	20,3	18,4									
PN9236E	1 - 2	6								7,1	5,9	4,4	3,7		
PN9223E	2 - 4	6	103,4	103,4	41,7	39,8									
PN9233E	2 - 4	6								14,8	13,6	9,2	8,5		
PN9320E	0,2 - 1,0	4	31,7	23,8	7,4	5,5									
PN9320E	0,4 - 1,2	4	67,0	59,1	15,8	13,9									
PN9330E	0,4 - 1,2	4								5,5	4,3	3,4	2,6		
PN9336E	1 - 2	4								14,6	13,4	9,0	8,3		
PN9337E	2,5 - 3,5	4								37,3	36,2	23,2	22,5		

Pressions différentielles maximales pour une fermeture de Classe IV - PN9000R

Vanne de régulation non équilibrée avec étanchéité de tige en PTFE

Actionneur	Plage de ressort	DN de vanne Kv	Pression différentielle maximale (bar)																							
			DN15 - DN25 (½" - 1")								DN32 - DN50 (1¼" - 2")								DN65 - DN100 (2½" - 4")							
			10	6,3	4	2,5	1,6	1	0,4	0,5	0,2	0,1	36	25	16	10	6,3	4	160	100	63	36	25	16		
PN9126R	1 - 2	6	91,7	103,4	103,4	103,4	103,4	103,4	103,4	103,4	103,4	103,4	103,4	103,4	20,1	29,1	71,5	93,5	103,4	103,4						
PN9123R	2 - 4	6	39,1	61,3	79,5	103,4	103,4	103,4	103,4	103,4	103,4	103,4	103,4	103,4	7,5	11,5	30,7	40,9	63,6	82,0						
PN9220R	0,2 - 1,0	6	103,4	103,4	103,4	103,4	103,4	103,4	103,4	103,4	103,4	103,4	103,4	103,4	101,8	103,4	103,4	103,4	103,4	103,4						
PN9220R	0,4 - 1,2	6	103,4	103,4	103,4	103,4	103,4	103,4	103,4	103,4	103,4	103,4	103,4	103,4	97,5	103,4	103,4	103,4	103,4	103,4						
PN9226R	1 - 2	6	103,4	103,4	103,4	103,4	103,4	103,4	103,4	103,4	103,4	103,4	103,4	103,4	80,4	103,4	103,4	103,4	103,4	103,4						
PN9236R	1 - 2	6																			16,9	27,8	44,2	80,1	103,4	103,4
PN9223R	2 - 4	6	103,4	103,4	103,4	103,4	103,4	103,4	103,4	103,4	103,4	103,4	103,4	103,4	37,7	53,8	103,4	103,4	103,4	103,4						
PN9233R	2 - 4	6																			7,3	12,4	20,2	37,4	53,4	103,4
PN9320R	0,2 - 1,0	4	103,4	103,4	103,4	103,4	103,4	103,4	103,4	103,4	103,4	103,4	103,4	103,4	103,4	103,4	103,4	103,4	103,4	103,4						
PN9320R	0,4 - 1,2	4	103,4	103,4	103,4	103,4	103,4	103,4	103,4	103,4	103,4	103,4	103,4	103,4	103,4	103,4	103,4	103,4	103,4	103,4						
PN9330R	0,4 - 1,2	4																			24,2	39,5	62,5	103,4	103,4	103,4
PN9336R	1 - 2	4																			16,6	27,3	34,5	78,6	103,4	103,4
PN9337R	2,5 - 3,5	4																			2,4	4,6	8,0	15,7	23,0	57,2

Pressions différentielles maximales pour une fermeture de Classe IV - PN9000R

Vanne de régulation non équilibrée avec étanchéité de tige en Graphite

		Pression différentielle maximale (bar)																							
Actionneur	Plage de ressort	DN15 - DN25 (½" - 1")					DN32 - DN50 (1¼" - 2")					DN65 - DN100 (2½" - 4")													
		10	6,3	4	2,5	1,6	1	0,4	0,5	0,2	0,1	36	25	16	10	6,3	4	160	100	63	36	25	16		
		Graphite																							
		Pression maximale																							
PN9126R	1 - 2	83,8	103,4	103,4	103,4	103,4	103,4	103,4	103,4	103,4	103,4	17,3	25,4	63,7	83,8	103,4	103,4	16,2	26,6	42,4	76,9	103,4	103,4	103,4	
PN9123R	2 - 4	31,2	49,5	64,6	103,4	103,4	103,4	103,4	103,4	103,4	103,4	4,7	7,8	23,0	31,2	49,5	64,6								
PN9220R	0,2 - 1,0	103,4	103,4	103,4	103,4	103,4	103,4	103,4	103,4	103,4	103,4	99,0	103,4	103,4	103,4	103,4	103,4								
PN9220R	0,4 - 1,2	103,4	103,4	103,4	103,4	103,4	103,4	103,4	103,4	103,4	103,4	94,8	103,4	103,4	103,4	103,4	103,4								
PN9226R	1 - 2	103,4	103,4	103,4	103,4	103,4	103,4	103,4	103,4	103,4	103,4	77,7	103,4	103,4	103,4	103,4	103,4								
PN9236R	1 - 2																	16,2	26,6	42,4	76,9	103,4	103,4	103,4	
PN9223R	2 - 4	103,4	103,4	103,4	103,4	103,4	103,4	103,4	103,4	103,4	103,4	34,9	50,1	103,4	103,4	103,4	103,4								
PN9233R	2 - 4																	6,6	11,2	18,4	34,2	48,9	103,4	103,4	
PN9320R	0,2 - 1,0	103,4	103,4	103,4	103,4	103,4	103,4	103,4	103,4	103,4	103,4	103,4	103,4	103,4	103,4	103,4	103,4								
PN9320R	0,4 - 1,2	103,4	103,4	103,4	103,4	103,4	103,4	103,4	103,4	103,4	103,4	103,4	103,4	103,4	103,4	103,4	103,4								
PN9330R	0,4 - 1,2																	23,4	38,3	60,7	103,4	103,4	103,4	103,4	
PN9336R	1 - 2																	15,9	26,2	41,7	75,7	103,4	103,4	103,4	
PN9337R	2,5 - 3,5																	1,7	3,4	6,2	12,5	18,5	46,8	46,8	

Pressions différentielles maximales pour une fermeture de Classe IV - PN9000R

Vanne de régulation équilibrée avec étanchéité de tige en PTFE ou Graphite (Cage faible bruit / Anti-cavitation)

Actionneur	Plage de ressort	Type de cage	Pression différentielle maximale (bar)													
			P1 / A1						P1 / A1 / P2 / A2 / P3							
			DN40 - DN50		DN65 - DN80		DN100		DN40 - DN50		DN65 - DN80		DN100			
		DN de vanne	PTFE	Graphite	PTFE	Graphite	PTFE	Graphite	PTFE	Graphite	PTFE	Graphite	PTFE	Graphite	PTFE	Graphite
PN9126R	1 - 2	6	1,3										12,5			
PN9123R	2 - 4	6	8,1	6,1									77,1	57,7		
PN9220R	0,2 - 1,0	6														
PN9220R	0,4 - 1,2	6	3,8	1,7									35,8	16,4		
PN9226R	1 - 2	6	17,6	15,6									103,4	103,4		
PN9236R	1 - 2	6			5,6	4,2	3,8	2,7					42,4	32,0	26,3	18,7
PN9223R	2 - 4	6	40,8	38,7									103,4	103,4		
PN9233R	2 - 4	6			14,7	13,3	11,2	10,1					103,4	101,5	77,3	69,6
PN9320R	0,2 - 1,0	4	3,6	1,6									34,5	15,1		
PN9320R	0,4 - 1,2	4	12,7	10,7									103,4	101,7		
PN9330R	0,4 - 1,2	4			3,6	2,3	2,3	1,1					27,7	17,2	15,6	7,9
PN9336R	1 - 2	4			14,4	13,0	11,0	9,9					103,4	99,5	75,8	68,1
PN9337R	2,5 - 3,5	4			41,4	40,0	32,7	31,6					103,4	103,4	103,4	103,4

Pressions différentielles maximales pour une fermeture de Classe VI - PN9000R

Vanne de régulation non équilibrée avec étanchéité de tige en PTFE ou en Graphite (Cage faible bruit / Anti-cavitation)

Actionneur	Plage de ressort	Type de cage	Pression différentielle maximale (bar)											
			P1 / A1		P1 / A1 / P2 / A2 / P3									
			DN15 - DN25 (1/2" - 1")		DN32 - DN50 (1 1/4" - 2")		DN65 - DN100 (2 1/2" - 4")		DN65 - DN100 (2 1/2" - 4")		DN65 - DN100 (2 1/2" - 4")		DN65 - DN100 (2 1/2" - 4")	
PTFE	Graphite	PTFE	Graphite	PTFE	Graphite	PTFE	Graphite	PTFE	Graphite	PTFE	Graphite			
PN9126R	1 - 2	6	101,7	93,8	24,1	22,2	24,1	22,2	30,2	29,0	30,2	29,0	18,8	18,0
PN9123R	2 - 4	6	49,1	41,2	11,5	9,6	11,5	9,6						
PN9220R	0,2 - 1,0	6	103,4	103,4	103,4	103,4	103,4	103,4						
PN9220R	0,4 - 1,2	6	103,4	103,4	101,5	99,7	101,5	99,7						
PN9226R	1 - 2	6	103,4	103,4	84,4	82,6	84,4	82,6						
PN9236R	1 - 2	6							30,2	29,0	30,2	29,0	18,8	18,0
PN9223R	2 - 4	6	103,4	103,4	41,7	39,8	41,7	39,8						
PN9233R	2 - 4	6							14,8	13,6	14,8	13,6	9,2	8,5
PN9320R	0,2 - 1,0	4	103,4	103,4	103,4	103,4	103,4	103,4						
PN9320R	0,4 - 1,2	4	103,4	103,4	103,4	103,4	103,4	103,4						
PN9330R	0,4 - 1,2	4							41,9	40,7	41,9	40,7	26,0	25,3
PN9336R	1 - 2	4							29,7	28,6	29,7	28,6	18,5	17,8
PN9337R	2,5 - 3,5	4							7,0	5,8	7,0	5,8	4,3	3,6

Sélection d'un actionneur série PN9000

Avant d'effectuer votre sélection d'actionneur séries PN9000, voir les pages 4 à 23 - Dimensionnement

Comment utiliser les tableaux de dimensionnement

Les tableaux suivants sont fournis pour vous guider dans le dimensionnement des actionneurs PN9000 lorsqu'ils sont utilisés avec les vannes SPIRA-TROL.

Deux conditions sont à considérer dans les tableaux suivants :

Fermeture Classe IV - Fournit une étanchéité de la vanne suivant BS 5793-4 (IEC 60534-4) classe IV.

Fermeture Classe VI - Fournit une étanchéité de la vanne suivant BS 5793-4 (IEC 60534-4) classe VI.

Pour sélectionner le bon actionneur

- Identifier la colonne du diamètre de la vanne et la matière des garnitures d'étanchéité.
- Identifier la pression maximale de fonctionnement, incluant les pressions transitoires qui pourraient apparaître, dans la colonne sélectionnée.
- Identifier le type et la plage de l'actionneur pour votre application, à gauche de la ligne sélectionnée.

Pour des conditions ne figurant pas dans les tableaux, veuillez-nous contacter.

Type	PN = Standard (peinture bleue) PNP = Nickelage électrochimique	PNP
Séries	9 = Séries 9000	9
Taille du servomoteur	1 = 100 cm ² 2 = 340 cm ² 3 = 670 cm ²	3
Course	2 = 20 mm 3 = 30 mm	3
Plage de ressort	0 = 0,2 à 1,0 bar (en option 0,4 à 1,2 bar) 3 = 2,0 à 4,0 bar 5 = 0,4 à 2,0 bar (Séries PN9100 seulement) 6 = 1,0 à 2,0 bar 7 = 2,5 à 3,5 bar (Séries PN933_ seulement)	7
Action du ressort	E = Tige sortie par manque d'air R = Tige rentrée par manque d'air	E
Type d'arcade (DN15 - DN50)	Vide = SPIRA-TROL Séries K et L (M34) B = SPIRA-TROL Séries J	
Commande manuelle	H = Volant (option)	
Boulonnerie en acier inox	S = Boulonnerie en acier inox (option)	
Action rapide	F = Option "Action rapide" (possible uniquement sur PN92_ et PN93_)	

Exemple de sélection :

1 - Actionneur pneumatique Spirax Sarco PN9337E.

Version "Action rapide"

Les versions "Action rapide" sont disponibles pour le PN92xx et PN93xx. La version "Action rapide" est une version modifiée du PN existant, mais il faut également avoir une longueur droite de tuyauterie d'arrivée d'air comme par exemple :

PTSUSS DN65 + PN9320 = Arrivée d'air 1" sans positionneur.

	Temps de fermeture	Temps d'ouverture
Standard	2,5 s	5,1 s
Action rapide	1,4 s	0,9 s

PTSUSS DN65 + PN9320 = Arrivée d'air 1/4" sans positionneur

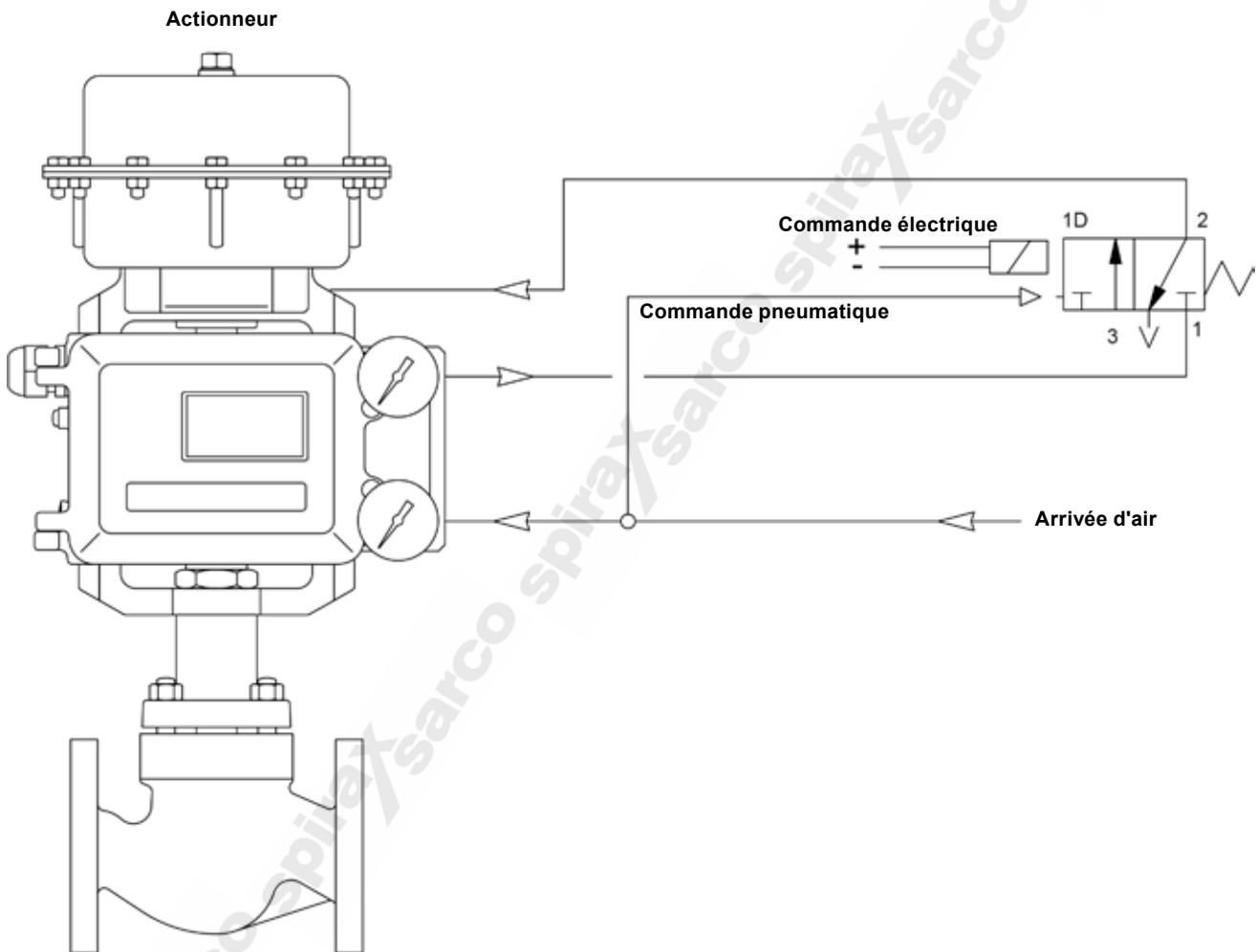
Action rapide	0,8 s	1,5 s
----------------------	--------------	--------------

Avec un positionneur, le temps le plus rapide pour fermer/ouvrir peut être limité par le positionneur

PTSUSS DN65 + PN9320 = Arrivée d'air 1/4" avec positionneur SP500.

Action rapide	1,4 s	2,9 s
----------------------	--------------	--------------

Pour utiliser la fonction "Action rapide" en toute sécurité, le schéma ci-dessous pourrait être suivi pour by-passer le positionneur.



Pièces de rechange

Les seules pièces de rechange disponibles sont clairement indiquées ci-dessous et sont communes aux deux versions de servomoteurs.

Pièces de rechange

Ensemble d'étanchéité de tige	17, 18, 30
Ensemble membrane	4, 9
Ensemble indicateur de course	15, 19, 20
Ensemble ressort	5
Ensemble d'étanchéité (disponible pour vannes SPIRA-TROL et Mk1)	10, 13, 14, 26, 27

En cas de commande

Toujours utiliser les descriptions données ci-dessus dans la colonne "Pièces de rechange" et spécifier le type de servomoteur.

Exemple : 1 - Ensemble d'étanchéité de tige pour servomoteur pneumatique PN9120.

