

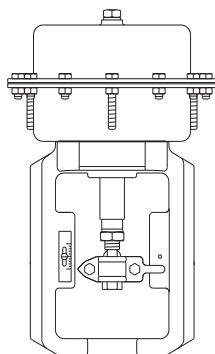
## Actionneurs pneumatiques PN9000 pour vannes Spira-trol™

### Description

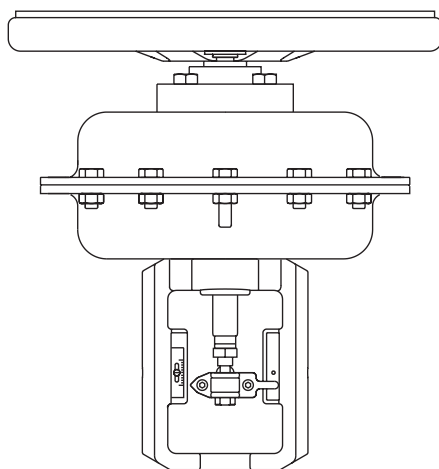
Les actionneurs PN9000 sont une gamme d'actionneurs linéaires compacts disponibles en 3 tailles de membrane pour répondre aux exigences des vannes à différentes pressions différentielles.

Chaque actionneur est équipé d'un indicateur de course mécanique et une membrane déroulante qui assure une bonne linéarité quelle que soit la course de fonctionnement.

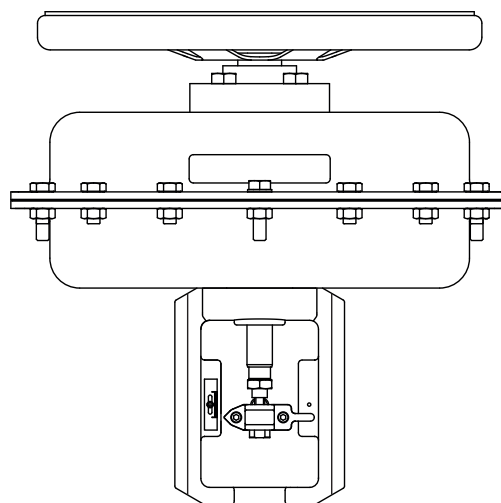
<b>Versions disponibles</b>	<b>PN</b> = Normalisation	<b>Suffixe E</b> = Tige sortie par manque d'air	<b>Note importante :</b> Tout au long de ce document, il est fait référence à l'actionneur PN.
		<b>Suffixe R</b> = Tige rentrée par manque d'air	
<b>Option</b>	<b>Volant manuel</b>	<b>Suffixe H</b>	
	<b>Boulonnerie anti-corrosion</b>	<b>Suffixe S</b>	
<b>Vitesse rapide</b>		<b>Suffixe F</b>	



PN9100



PN9200EH



PN9336EH

## Force disponible de l'actionneur en fonction de la pression motrice d'air

Actionneur	Surface de la membrane (cm <sup>2</sup> )	Plage de ressort (bar)		Force du ressort E = Fermé / R = Ouvert (N)	Force de l'actionneur disponible en fonction à la pression d'air motrice (N)					
					1	2	3	4	5	6
PN91_0_	100	0,2	1,0	200		1000	2000	3000	4000	5000
PN91_0_	100	0,4	1,2	400		800	1800	2800	3800	4800
PN91_6_	100	1,0	2,0	1000			1000	2000	3000	4000
PN91_3_	100	2,0	4,0	2000					1000	2000
PN92_0_	340	0,2	1,0	680		3400	6800	10200		
PN92_0_	340	0,4	1,2	1360		2720	6120	9520		
PN92_6_	340	1,0	2,0	3400			3400	6800	10200	13600
PN92_3_	340	2,0	4,0	6800					3400	6800
PN93_0_	670	0,2	1,0	1340		6700	13400			
PN93_0_	670	0,4	1,2	2680		5360	12060			
PN93_6_	670	1,0	2,0	6700			6700	13400		
PN93_7_	670	2,5	3,5	16750				3350		

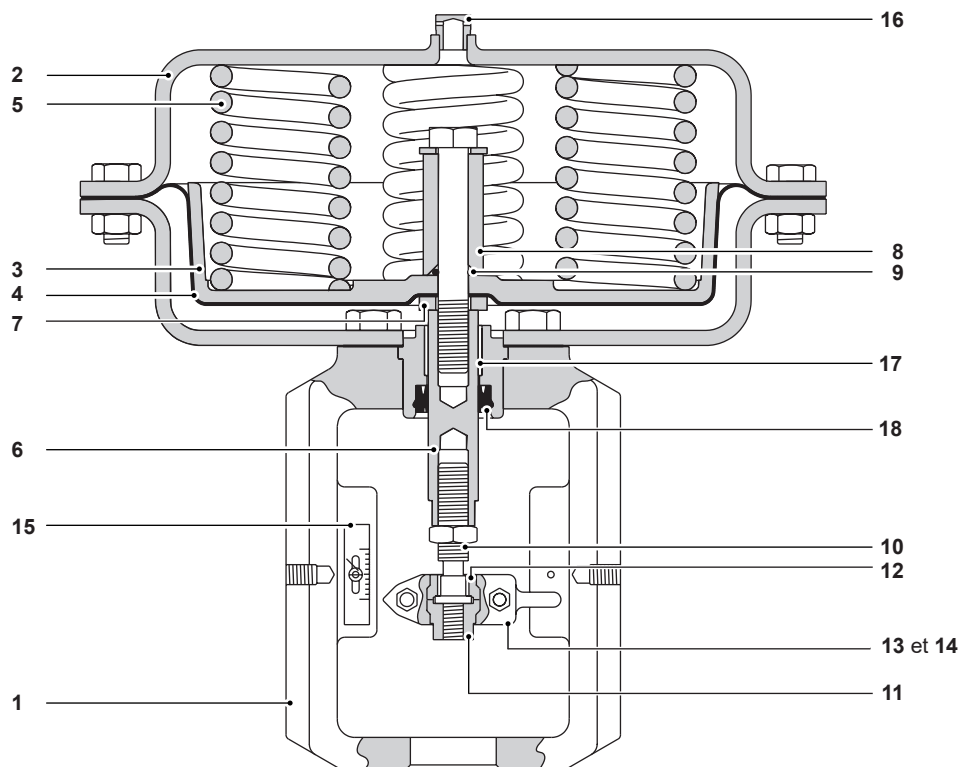
## Caractéristiques techniques

Plage de température	Membrane renforcé NBR	- 20 °C to +110 °C
	EPDM (version T)	-20 °C to +130 °C
Pression d'entrée maximale de fonctionnement	PN9100	6 bar eff.
	PN9220E	3 bar eff.
	PN9226E/PN9230E	4 bar eff.
	PN9223E/PN9236E/PN9233E et PN9200R	6 bar eff.
	PN9320E	2 bar eff.
	PN9330E	3 bar eff.
	PN9336E-PN9337E	4 bar eff.
Raccordement d'alimentation en air	PN9300R	2.7 bar eff.
		1/4" NPT
Course de l'actionneur	PN9100	20 mm
	PN922_ et PN932_	20 mm
	PN923_ et PN933_	30 mm
Membrane renforcé NBR		

## Conformité

L'actionneur de la série PN9000, lorsqu'il est associé à la vanne de régulation Spira-trol™ (telle que définie dans les fiches d'information technique TI-S24-71 et TI-S24-72), est conforme aux exigences de la directive Machines 2006/42/CE. Pour les risques potentiels et les informations de sécurité relatives à l'installation, la mise en service, la maintenance et recyclage de l'ensemble du produit et de ses composants, veuillez vous référer aux instructions d'installation et de maintenance de la série PN9000 (IM-P357-29) et de la vanne Spira-trol™ (IM-S24-42).

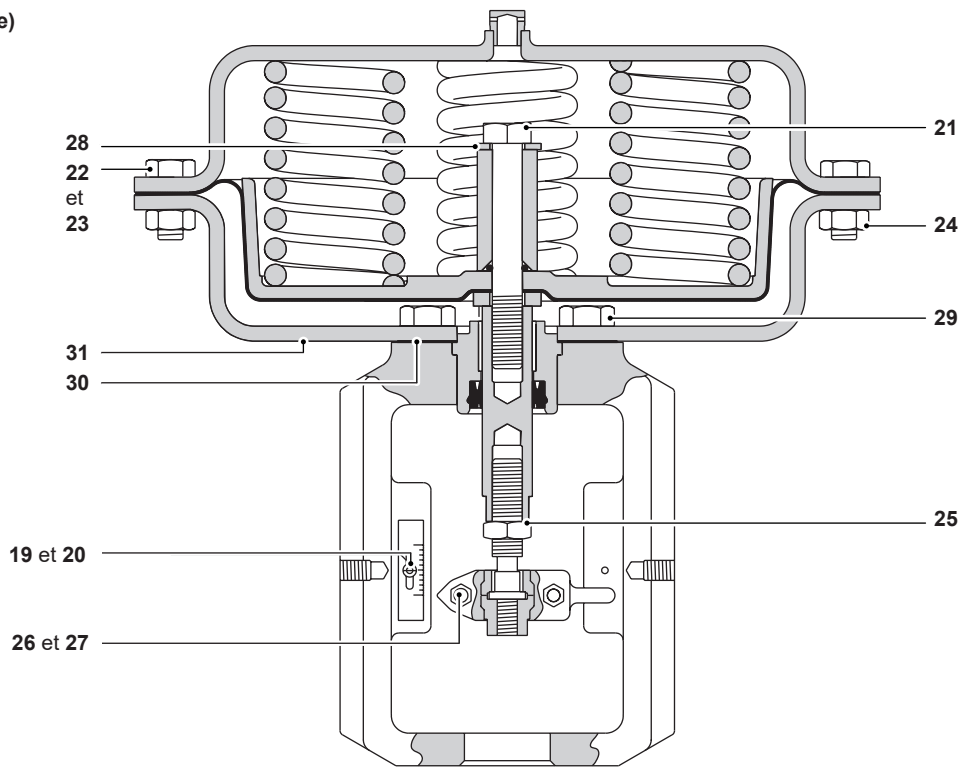
## Matière



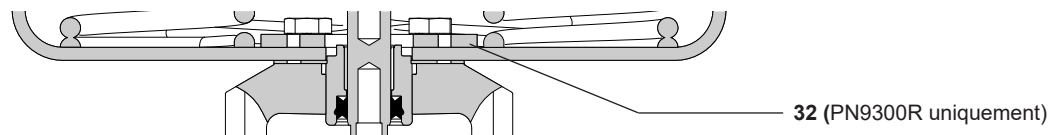
Rep	Désignation	Matière	
1	Arcade	Fonte GS	
2	Carter supérieur de membrane	Acier carbone galvanisé	
3	Plaque de membrane	Aluminium	
4	Membrane (EPDM en option pour la version T)	NBR renforcé	
5	Ressort	Acier à ressort	
6	Tige	Acier inox	
7	Rondelle	Acier carbone galvanisé	
8	Entretoise	Acier carbone galvanisé	
9	Joint torique	Viton	
10	Connecteur	Acier inox	BS 970 431 S29
11	Adaptateur	Acier inox	BS 970 431 S29
12	Collier	Acier inox	1.4057
13	Plaque indicatrice avant	Acier inox	BS 3100 Pt 2 304 C15
14	Plaque indicatrice arrière	Acier inox	BS 3100 Pt 2 304 C15
15	Échelle	Acier inox	BS 1449 304 S16
16	Bouchon d'évent	Laiton	
17	Palier	PTFE/acier composite (FKM pour la version T)	
18	Joint	Polyuréthane	

Suite des matières à la page suivante

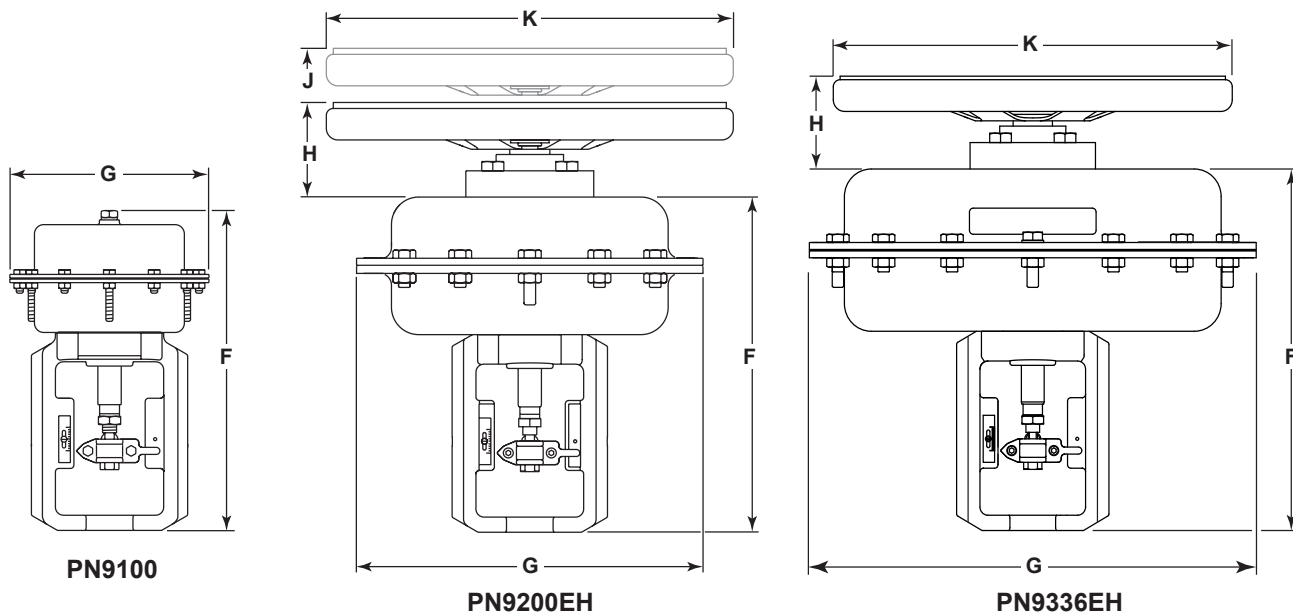
## Matière (suite)



Rep	Désignation		Matière	
19	Vis à tête cylindrique	PN9000	Acier carbone . galvanisé	
20	Ecrou Nyloc	PN9000S	Acier inox	A2 - 70
21	Boulon		Acier carbone . galvanisé	Gr. 8,8
22	Vis à tête hexagonale (courte)	PN9000	Acier carbone . galvanisé	Gr. 8,8
23	Vis à tête hexagonale (longue)			
24	Écrou	PN9000S	Acier au carbone (plaqué Zn. et Al.)	Gr. 8,8
25	Écrou de blocage		Acier inox	A2 - 70
26	Vis à tête hexagonale	PN9000	Acier carbone . galvanisé	Gr. 8,8
27	Écrou	PN9000S	Acier inox	A2 - 70
28	Rondelle		Acier carbone . galvanisé	
29	Vis à tête hexagonale		Acier carbone . galvanisé	Gr. 8,8 (Gr. 10,9 pour le PN9300R)
30	Joint		Graphite renforcé	
31	Carter inférieur de membrane		Acier carbone . galvanisé	
32	Plaque de poussée	PN9300R uniquement	Acier carbone	



## Dimensions et Poids (approximatives) en mm et kg



Gamme d'actionneurs	F	G	H	J (Volant levé)	K	Poids	
						Actionneur	Avec volant
PN9100E et variantes	275	170	55	75	225	6	+ 5.86
PN9100R et variantes	275	170	120	140	225	6	+ 2.50
PN9200E et variantes	300	300	65	85	350	17	+ 7.20
PN9200R et variantes	300	300	132	152	350	17	+ 3.77
PN9230E et variantes	335	300	65	95	350	17	+ 3.77
PN9230R et variantes	335	300	122	152	350	17	+ 3.77
PN9320E et variantes	325	390	65	85	350	27	+ 7.20
PN9320R et variantes	325	390	132	152	350	27	+ 3.77
PN9330E et variantes	335	390	65	95	350	27	+ 7.20
PN9330R et variantes	335	390	122	152	350	27	+ 3.70
PN9336E et variantes	335	390	65	95	350	27	+ 7.20
PN9336R et variantes	335	390	122	152	350	27	+ 3.77
PN9337E et variantes	335	390	410	410	350	27	

### Comment utiliser les données de dimensionnement des pages 6 à 25 :

Les tableaux suivants donnent des indications sur le dimensionnement du PN9000 lorsqu'il est utilisé sur une vanne de régulation Spira-trol™.

#### Deux conditions sont à considérer dans les tableaux suivants :

**Étanchéité de classe IV** - Assurer l'étanchéité de la vanne conformément aux exigences de la norme BS 5793-4 (CEI 60534-4) classe IV.

**Étanchéité de classe VI** - Assurer l'étanchéité de la vanne conformément aux exigences de la norme BS 5793-4 (CEI 60534-4) classe VI.

#### Pour sélectionner le bon actionneur

- Identifier la colonne contenant le matériau de la vanne et les garnitures d'étanchéité.
- Identifier la pression maximale de fonctionnement, y compris toute pression transitoire susceptible de se produire, dans la colonne sélectionnée.
- Reportez-vous à la partie gauche du tableau pour identifier l'actionneur adapté à l'application.

Pour des conditions ne figurant pas dans les tableaux, veuillez-nous contacter.

- Pressions différentielles maximales pour une fermeture de classe IV  
 - Siège métal (T & S)  
 - DN15 - 25 (1/2" - 1")  
 - Flux en dessous

Actionneur	Plage du ressort bar	Cage standard (S)																							
		DN15-25 (1/2"-1")																							
		0,01-0,07 (0,012-0,081)		0,1-0,2 (0,12-0,23)		0,5 (0,58)		1,0 (1,2)		1,6 (1,8)		2,5 (2,9)													
Type de cage	Diamètre de vanne	N-P	H	D	N-P	H	D	N-P	H	D	N-P	H	D	N-P	H	D	N-P	H	D	N-P	H	D			
PN9120E	0,2-1,0	6,0	103,4	50,2	103,4	25,0	103,4	25,0	103,4	25,0	103,4	25,0	103,4	25,0	103,4	25,0	103,4	25,0	103,4	25,0	103,4	25,0	103,4	25,0	
PN9120E	0,4-1,2	6,0	103,4	103,4	103,4	103,4	103,4	103,4	103,4	103,4	103,4	103,4	103,4	103,4	103,4	103,4	103,4	103,4	103,4	103,4	103,4	103,4	103,4	103,4	
PN9126E	1,0-2,0	6,0	103,4	103,4	103,4	103,4	103,4	103,4	103,4	103,4	103,4	103,4	103,4	103,4	103,4	103,4	103,4	103,4	103,4	103,4	103,4	103,4	103,4	103,4	
PN9123E	2,0-4,0	6,0	103,4	103,4	103,4	103,4	103,4	103,4	103,4	103,4	103,4	103,4	103,4	103,4	103,4	103,4	103,4	103,4	103,4	103,4	103,4	103,4	103,4	103,4	
PN9220E	0,2-1,0	6,0	103,4	103,4	103,4	103,4	103,4	103,4	103,4	103,4	103,4	103,4	103,4	103,4	103,4	103,4	103,4	103,4	103,4	103,4	103,4	103,4	103,4	103,4	
PN9220E	0,4-1,2	6,0	103,4	103,4	103,4	103,4	103,4	103,4	103,4	103,4	103,4	103,4	103,4	103,4	103,4	103,4	103,4	103,4	103,4	103,4	103,4	103,4	103,4	103,4	
PN9226E	1,0-2,0	6,0	103,4	103,4	103,4	103,4	103,4	103,4	103,4	103,4	103,4	103,4	103,4	103,4	103,4	103,4	103,4	103,4	103,4	103,4	103,4	103,4	103,4	103,4	
PN9223E	2,0-4,0	6,0	103,4	103,4	103,4	103,4	103,4	103,4	103,4	103,4	103,4	103,4	103,4	103,4	103,4	103,4	103,4	103,4	103,4	103,4	103,4	103,4	103,4	103,4	
PN9320E	0,2-1,0	4,0	103,4	103,4	103,4	103,4	103,4	103,4	103,4	103,4	103,4	103,4	103,4	103,4	103,4	103,4	103,4	103,4	103,4	103,4	103,4	103,4	103,4	103,4	
PN9320E	0,4-1,2	4,0	103,4	103,4	103,4	103,4	103,4	103,4	103,4	103,4	103,4	103,4	103,4	103,4	103,4	103,4	103,4	103,4	103,4	103,4	103,4	103,4	103,4	103,4	

Actionneur	Plage du ressort bar	Cage standard (S)																								
		DN15-25 (1/2"-1")																								
		4,0 (4,6)		4,9-6,3 (5,7-7,3)		7,2 (8,3)		10 (12)		11 (12,7)		2,5-4-6-3-10 (2,9-4-6-7,3-12)														
Type de cage	Diamètre de vanne	N-P	H	D	N-P	H	D	N-P	H	D	N-P	H	D	N-P	H	D	N-P	H	D	N-P	H	D	N-P	H	D	
PN9120E	0,2-1,0	6,0	5,1	27,8	12,9	21,3	20,5	8,7	15,4	15,4	5,8	11,2	3,7	8,0	11,4	3,7	8,0	11,4	3,7	8,0	11,4	3,7	8,0	11,4	3,7	8,0
PN9120E	0,4-1,2	6,0	56,0	29,5	25,0	25,0	25,0	25,0	25,0	25,0	25,0	25,0	25,0	25,0	25,0	25,0	25,0	25,0	25,0	25,0	25,0	25,0	25,0	25,0	25,0	25,0
PN9126E	1,0-2,0	6,0	103,4	103,4	103,4	103,4	103,4	103,4	103,4	103,4	103,4	103,4	103,4	103,4	103,4	103,4	103,4	103,4	103,4	103,4	103,4	103,4	103,4	103,4	103,4	103,4
PN9123E	2,0-4,0	6,0	103,4	103,4	103,4	103,4	103,4	103,4	103,4	103,4	103,4	103,4	103,4	103,4	103,4	103,4	103,4	103,4	103,4	103,4	103,4	103,4	103,4	103,4	103,4	103,4
PN9220E	0,2-1,0	6,0	31,3	4,8	19,8	13,8	9,5	4,4	4,4	6,5	2,3	4,2	4,2	4,2	4,2	4,2	4,2	4,2	4,2	4,2	4,2	4,2	4,2	4,2	4,2	
PN9220E	0,4-1,2	6,0	91,4	64,9	25,0	47,7	32,7	25,0	25,0	25,0	18,6	24,0	21,7	14,0	21,7	14,0	18,4	21,7	14,0	18,4	21,7	14,0	18,4	21,7	14,0	
PN9226E	1,0-2,0	6,0	103,4	103,4	103,4	103,4	103,4	103,4	103,4	103,4	103,4	103,4	103,4	103,4	103,4	103,4	103,4	103,4	103,4	103,4	103,4	103,4	103,4	103,4	103,4	
PN9223E	2,0-4,0	6,0	103,4	103,4	103,4	103,4	103,4	103,4	103,4	103,4	103,4	103,4	103,4	103,4	103,4	103,4	103,4	103,4	103,4	103,4	103,4	103,4	103,4	103,4	103,4	
PN9320E	0,2-1,0	4,0	89,6	63,1	25,0	46,7	31,8	25,0	25,0	25,0	17,9	23,3	21,2	13,5	21,2	13,5	17,9	21,2	13,5	17,9	21,2	13,5	17,9	21,2	13,5	
PN9320E	0,4-1,2	4,0	103,4	103,4	103,4	103,4	103,4	103,4	103,4	103,4	103,4	103,4	103,4	103,4	103,4	103,4	103,4	103,4	103,4	103,4	103,4	103,4	103,4	103,4	103,4	

- Pressions différentielles maximales pour une fermeture de classe IV  
 - Siège métal (T & S)  
 - DN15 - 25 (1/2" - 1")  
 - Flux en dessous

		Cage standard (S)																		
		DN15-25 (1/2"-1")																		
Actionneur	Plage du ressort bar	Type de cage	0,01-0,07 (0,012-0,081)			0,1-0,2 (0,12-0,23)			0,5 (0,58)			1,0 (1,2)			1,6 (1,8)			2,5 (2,9)		
			N-P	H	D	N-P	H	D	N-P	H	D	N-P	H	D	N-P	H	D	N-P	H	D
PN9120R	0,2-1,0	6,0	103,4	103,4	25,0	103,4	103,4	25,0	103,4	103,4	25,0	103,4	103,4	25,0	103,4	103,4	25,0	103,4	103,4	25,0
PN9120R	0,4-1,2	6,0	103,4	103,4	25,0	103,4	103,4	25,0	103,4	103,4	25,0	103,4	103,4	25,0	103,4	103,4	25,0	103,4	103,4	25,0
PN9126R	1,0-2,0	6,0	103,4	103,4	25,0	103,4	103,4	25,0	103,4	103,4	25,0	103,4	103,4	25,0	103,4	103,4	25,0	103,4	103,4	25,0
PN9123R	2,0-4,0	6,0	103,4	103,4	25,0	103,4	103,4	25,0	103,4	103,4	25,0	103,4	103,4	25,0	103,4	103,4	25,0	103,4	103,4	25,0
PN9220R	0,2-1,0	6,0	103,4	103,4	25,0	103,4	103,4	25,0	103,4	103,4	25,0	103,4	103,4	25,0	103,4	103,4	25,0	103,4	103,4	25,0
PN9220R	0,4-1,2	6,0	103,4	103,4	25,0	103,4	103,4	25,0	103,4	103,4	25,0	103,4	103,4	25,0	103,4	103,4	25,0	103,4	103,4	25,0
PN9226R	1,0-2,0	6,0	103,4	103,4	25,0	103,4	103,4	25,0	103,4	103,4	25,0	103,4	103,4	25,0	103,4	103,4	25,0	103,4	103,4	25,0
PN9223R	2,0-4,0	6,0	103,4	103,4	25,0	103,4	103,4	25,0	103,4	103,4	25,0	103,4	103,4	25,0	103,4	103,4	25,0	103,4	103,4	25,0
PN9320R	0,2-1,0	2,7	103,4	103,4	25,0	103,4	103,4	25,0	103,4	103,4	25,0	103,4	103,4	25,0	103,4	103,4	25,0	103,4	103,4	25,0
PN9320R	0,4-1,2	2,7	103,4	103,4	25,0	103,4	103,4	25,0	103,4	103,4	25,0	103,4	103,4	25,0	103,4	103,4	25,0	103,4	103,4	25,0

		Cage standard (S)												Cage à faible bruit - P1							
		DN15-25 (1/2"-1")												2,5-4,6,3-10 (2,9-4,6-7,3-12)							
Actionneur	Plage du ressort bar	Type de cage	4,0 (4,6)			4,9-6,3 (5,7-7,3)			7,2 (8,3)			10 (12)			11 (12,7)			2,5-4,6,3-10 (2,9-4,6-7,3-12)			
			N-P	H	D	N-P	H	D	N-P	H	D	N-P	H	D	N-P	H	D	N-P	H	D	
PN9120R	0,2-1,0	6,0	103,4	103,4	25,0	103,4	103,4	25,0	103,4	103,4	25,0	103,4	103,4	25,0	103,4	102,9	25,0	103,4	102,9	25,0	
PN9120R	0,4-1,2	6,0	103,4	103,4	25,0	103,4	103,4	25,0	103,4	103,4	25,0	103,4	103,4	25,0	103,4	97,9	25,0	103,4	97,9	25,0	
PN9126R	1,0-2,0	6,0	103,4	103,4	25,0	103,4	103,4	25,0	103,4	103,4	25,0	103,4	97,5	25,0	85,8	78,1	25,0	103,4	85,8	78,1	25,0
PN9123R	2,0-4,0	6,0	103,4	103,4	25,0	103,4	103,4	25,0	103,4	103,4	25,0	103,4	46,4	25,0	58,2	36,2	25,0	103,4	36,2	28,5	25,0
PN9220R	0,2-1,0	6,0	103,4	103,4	25,0	103,4	103,4	25,0	103,4	103,4	25,0	103,4	103,4	25,0	103,4	103,4	25,0	103,4	103,4	25,0	
PN9220R	0,4-1,2	6,0	103,4	103,4	25,0	103,4	103,4	25,0	103,4	103,4	25,0	103,4	103,4	25,0	103,4	103,4	25,0	103,4	103,4	25,0	
PN9226R	1,0-2,0	6,0	103,4	103,4	25,0	103,4	103,4	25,0	103,4	103,4	25,0	103,4	103,4	25,0	103,4	103,4	25,0	103,4	103,4	25,0	
PN9223R	2,0-4,0	6,0	103,4	103,4	25,0	103,4	103,4	25,0	103,4	103,4	25,0	103,4	103,4	25,0	103,4	103,4	25,0	103,4	103,4	25,0	
PN9320R	0,2-1,0	2,7	103,4	103,4	25,0	103,4	103,4	25,0	103,4	103,4	25,0	103,4	103,4	25,0	103,4	103,4	25,0	103,4	103,4	25,0	
PN9320R	0,4-1,2	2,7	103,4	103,4	25,0	103,4	103,4	25,0	103,4	103,4	25,0	103,4	103,4	25,0	103,4	103,4	25,0	103,4	103,4	25,0	

- Pressions différentielles maximales pour une fermeture de classe IV  
 - Siège métal (T & S)  
 - DN32 - 50 (1 1/4" - 2")  
 - Flux en dessous

Actionneur	Plage du ressort bar	Type de cage	Cage standard (S)																								
			DN32-50 (1 1/4"-2")																								
			4,0 (4,6)				6,3 (7,3)				10 (12)				16 (18)				17,5 - 18 (20,2-21)				25 (29)				
N-P	H	D	N-P	H	D	N-P	H	D	N-P	H	D	N-P	H	D	N-P	H	D	N-P	H	D	N-P	H	D	N-P	H	D	
PN9120E	0,4-1,2	6,0	7,9																								
PN9126E	1,0-2,0	6,0	57,2	31,5	25,0	30,3	15,4	23,8	17,4	7,8	13,2	13,5	5,6	10,1	9,5	3,4	6,9	3,6	0,3	2,2							
PN9123E	2,0-4,0	6,0	103,4	103,4	25,0	78,0	63,1	25,0	47,9	38,4	25,0	38,8	30,9	25,0	29,1	23,0	25,0	14,2	10,9	12,7							
PN9220E	0,2-1,0	6,0	33,2	7,6	22,1	16,3	1,4	9,9	8,5		4,3	6,2		2,7	3,8		1,2	0,5									
PN9220E	0,4-1,2	6,0	91,4	65,7	25,0	50,2	35,2	25,0	30,1	20,6	25,0	24,1	16,2	20,6	17,7	11,6	15,0	8,0	4,7	6,6							
PN9226E	1,0-2,0	6,0	103,4	103,4	25,0	103,4	103,4	25,0	95,0	85,5	25,0	77,7	69,8	25,0	59,2	53,1	25,0	30,5	27,2	25,0							
PN9223E	2,0-4,0	6,0	103,4	103,4	25,0	103,4	103,4	25,0	103,4	103,4	25,0	103,4	103,4	25,0	103,4	103,4	25,0	67,9	64,6	25,0							
PN9320E	0,2-1,0	4,0	89,7	64,0	25,0	49,2	34,3	25,0	29,5	19,9	25,0	23,5	15,6	20,1	17,3	11,1	14,6	7,8	4,5	6,3							
PN9320E	0,4-1,2	4,0	103,4	103,4	25,0	103,4	100,9	25,0	72,1	62,6	25,0	58,8	50,9	25,0	44,6	38,4	25,0	22,5	19,2	21,7							

Actionneur	Plage du ressort bar	Type de cage	Cage standard (S)												Cage à faible bruit (P1)										
			DN32-50 (1 1/4"-2")												Tous les Kvs										
			31-36 (36-42)				46-50 (53-58)																		
N-P	H	D	N-P	H	D	N-P	H	D	N-P	H	D	N-P	H	D	N-P	H	D	N-P	H	D	N-P	H	D		
PN9126E	1,0-2,0	6,0	2,3		1,2	1,0			1,0																
PN9123E	2,0-4,0	6,0	10,8	8,1	9,6	7,0	5,1	6,2	7,0	5,1	6,2	7,0	5,1	6,2	7,0	5,1	6,2	7,0	5,1	6,2	7,0	5,1	6,2	7,0	5,1
PN9220E	0,4-1,2	6,0	5,8	3,2	4,7	3,5	1,6	2,7	3,5	1,6	2,7	3,5	1,6	2,7	3,5	1,6	2,7	3,5	1,6	2,7	3,5	1,6	2,7	3,5	1,6
PN9226E	1,0-2,0	6,0	23,8	21,2	22,7	16,3	14,4	15,5	16,3	14,4	15,5	16,3	14,4	15,5	16,3	14,4	15,5	16,3	14,4	15,5	16,3	14,4	15,5	16,3	14,4
PN9223E	2,0-4,0	6,0	53,8	51,2	25,0	37,7	35,8	16,0	37,7	35,8	16,0	37,7	35,8	16,0	37,7	35,8	16,0	37,7	35,8	16,0	37,7	35,8	16,0	37,7	35,8
PN9320E	0,2-1,0	4,0	5,7	3,0	4,5	3,4	1,5	2,5	3,4	1,5	2,5	3,4	1,5	2,5	3,4	1,5	2,5	3,4	1,5	2,5	3,4	1,5	2,5	3,4	1,5
PN9320E	0,4-1,2	4,0	17,5	14,8	16,3	11,8	9,9	11,0	11,8	9,9	11,0	11,8	9,9	11,0	11,8	9,9	11,0	11,8	9,9	11,0	11,8	9,9	11,0	11,8	9,9



- Pressions différentielles maximales pour une fermeture de classe IV  
 - Siège métal (T & S)  
 - DN32 - 50 (1 1/4" - 2")  
 - Flux en dessous

Actionneur	Plage du ressort bar	Type de cage	Cage standard (S)																							
			DN32-50 (1 1/4"-2")																							
			4,0 (4,6)				6,3 (7,3)				10 (12)				16 (18)				17,5 - 18 (20.2-21)				25 (29)			
Kvs (Cv)	Pression maximale (bar eff.)	N-P	H	D	N-P	H	D	N-P	H	D	N-P	H	D	N-P	H	D	N-P	H	D	N-P	H	D	N-P	H	D	
		PN9120R	0,2-1,0	6,0	103,4	103,4	25,0	103,4	103,4	25,0	103,4	103,4	25,0	103,4	103,4	25,0	103,4	103,4	25,0	103,4	103,4	25,0	103,4	103,4	25,0	103,4
PN9120R	0,4-1,2	6,0	103,4	103,4	25,0	103,4	103,4	25,0	103,4	103,4	25,0	103,4	103,4	25,0	103,4	103,4	25,0	103,4	103,4	25,0	103,4	103,4	25,0	103,4	103,4	25,0
PN9126R	1,0-2,0	6,0	103,4	103,4	25,0	103,4	103,4	25,0	103,4	103,4	25,0	103,4	103,4	25,0	103,4	103,4	25,0	103,4	103,4	25,0	103,4	103,4	25,0	103,4	103,4	25,0
PN9123R	2,0-4,0	6,0	103,4	103,4	25,0	103,4	103,4	25,0	103,4	103,4	25,0	103,4	103,4	25,0	103,4	103,4	25,0	103,4	103,4	25,0	103,4	103,4	25,0	103,4	103,4	25,0
PN9220R	0,2-1,0	6,0	103,4	103,4	25,0	103,4	103,4	25,0	103,4	103,4	25,0	103,4	103,4	25,0	103,4	103,4	25,0	103,4	103,4	25,0	103,4	103,4	25,0	103,4	103,4	25,0
PN9220R	0,4-1,2	6,0	103,4	103,4	25,0	103,4	103,4	25,0	103,4	103,4	25,0	103,4	103,4	25,0	103,4	103,4	25,0	103,4	103,4	25,0	103,4	103,4	25,0	103,4	103,4	25,0
PN9226R	1,0-2,0	6,0	103,4	103,4	25,0	103,4	103,4	25,0	103,4	103,4	25,0	103,4	103,4	25,0	103,4	103,4	25,0	103,4	103,4	25,0	103,4	103,4	25,0	103,4	103,4	25,0
PN9223R	2,0-4,0	6,0	103,4	103,4	25,0	103,4	103,4	25,0	103,4	103,4	25,0	103,4	103,4	25,0	103,4	103,4	25,0	103,4	103,4	25,0	103,4	103,4	25,0	103,4	103,4	25,0
PN9320R	0,2-1,0	2,7	103,4	103,4	25,0	103,4	103,4	25,0	103,4	103,4	25,0	103,4	103,4	25,0	103,4	103,4	25,0	103,4	103,4	25,0	103,4	103,4	25,0	103,4	103,4	25,0
PN9320R	0,4-1,2	2,7	103,4	103,4	25,0	103,4	103,4	25,0	103,4	103,4	25,0	103,4	103,4	25,0	103,4	103,4	25,0	103,4	103,4	25,0	103,4	103,4	25,0	103,4	103,4	25,0

Actionneur	Plage du ressort bar	Type de cage	Cage standard (S)												Cage à faible bruit (P1)									
			DN32-50 (1 1/4"-2")												Tous les Kvs									
			31-36 (36-42)				46-50 (53-58)				46-50 (53-58)				N-P		H		D					
Kvs (Cv)	Pression maximale (bar eff.)	N-P	H	D	N-P	H	D	N-P	H	D	N-P	H	D	N-P	H	D	N-P	H	D	N-P	H	D		
		PN9120R	0,2-1,0	6,0	36,2	33,5	25,0	25,0	25,0	25,1	23,2	24,3	24,3	24,3	25,1	23,2	24,3	24,3	25,1	23,2	24,3	25,1	23,2	24,3
PN9120R	0,4-1,2	6,0	34,5	31,8	25,0	25,0	25,0	23,9	22,0	23,1	23,1	23,1	23,9	22,0	23,1	23,1	23,9	22,0	23,1	23,9	22,0	23,1	23,1	
PN9126R	1,0-2,0	6,0	27,7	25,1	25,0	25,0	19,1	17,2	18,3	18,3	18,3	18,3	19,1	17,2	18,3	18,3	19,1	17,2	18,3	19,1	17,2	18,3	18,3	
PN9123R	2,0-4,0	6,0	10,8	8,1	9,6	9,6	7,0	5,1	6,2	6,2	6,2	6,2	7,0	5,1	6,2	6,2	7,0	5,1	6,2	7,0	5,1	6,2	6,2	
PN9220R	0,2-1,0	6,0	103,4	103,4	25,0	25,0	101,8	99,9	99,9	25,0	25,0	25,0	101,8	99,9	99,9	25,0	101,8	99,9	99,9	25,0	101,8	99,9	25,0	25,0
PN9220R	0,4-1,2	6,0	103,4	103,4	25,0	25,0	97,5	95,7	95,7	25,0	25,0	25,0	97,5	95,7	95,7	25,0	97,5	95,7	95,7	25,0	97,5	95,7	25,0	25,0
PN9226R	1,0-2,0	6,0	103,4	103,4	25,0	25,0	80,4	78,6	78,6	25,0	25,0	25,0	80,4	78,6	78,6	25,0	80,4	78,6	78,6	25,0	80,4	78,6	25,0	25,0
PN9223R	2,0-4,0	6,0	53,8	51,2	25,0	25,0	37,7	35,8	35,8	25,0	25,0	25,0	37,7	35,8	35,8	25,0	37,7	35,8	35,8	25,0	37,7	35,8	25,0	25,0
PN9320R	0,2-1,0	2,7	94,3	91,6	25,0	25,0	66,5	64,7	64,7	25,0	25,0	25,0	66,5	64,7	64,7	25,0	66,5	64,7	64,7	25,0	66,5	64,7	25,0	25,0
PN9320R	0,4-1,2	2,7	82,5	79,8	25,0	25,0	58,1	56,2	56,2	25,0	25,0	25,0	58,1	56,2	56,2	25,0	58,1	56,2	56,2	25,0	58,1	56,2	25,0	25,0

- Pressions différentielles maximales pour une fermeture de classe IV  
 - Siège métal (T & S)  
 - DN65 - 100 (2 1/2" - 4")  
 - Flux en dessous

Actionneur	Plage du ressort gamme bar	Type de cage	Cage standard (S)																	
			DN65-100 (2 1/2"-4")																	
			16 (18)			25 (29)			36 (42)			63-73-90 (73-85-104)			100-117 (116-135)			DN100 (4")		
Kvs (Cv)	Maximum d'ouverture (bar eff.)	P	H	D	N-P	H	D	P	H	D	P	H	D	P	H	D	P	H	D	
																				PN9230E
PN9230E	0,4-1,2	6,0	16,6	6,3	15,0	5,4	0,9	4,7												
PN9236E	1,0-2,0	6,0	58,2	47,8	25,0	23,4	18,9	22,7												
PN9233E	2,0-4,0	6,0	103,4	103,4	16,0	53,4	48,9	25,0												
PN9330E	0,2-1,0	4,0	16,2	5,9	14,6	5,2	0,7	4,5												
PN9330E	0,4-1,2	4,0	43,5	33,2	25,0	17,0	12,5	16,3												
PN9336E	1,0-2,0	4,0	103,4	103,4	25,0	52,5	48,0	25,0												
PN9337E	2,5-3,5	4,0	103,4	103,4	25,0	103,4	103,4	25,0												

Actionneur	Ressort gamme bar	Type de cage	Cage à faible bruit (P1)											
			DN65-100 (2 1/2"-4")						DN100 (4")					
			Tous les Kvs			Tous les Kvs			Tous les Kvs			Tous les Kvs		
Kvs (Cv)	Pression maximale (bar eff.)	P	H	D	P	H	D	P	H	D	P	H	D	
														PN9230E
PN9230E	0,4-1,2	6,0												
PN9236E	1,0-2,0	6,0	4,7	3,5	4,5	2,5	1,8	2,4						
PN9233E	2,0-4,0	6,0	12,4	11,2	12,2	7,3	6,6	7,2						
PN9330E	0,2-1,0	4,0												
PN9330E	0,4-1,2	4,0	3,1	1,9	2,9	1,5	0,7	1,4						
PN9336E	1,0-2,0	4,0	12,2	11,0	12,0	7,1	6,4	7						
PN9337E	2,5-3,5	4,0	34,9	33,8	25,0	21,3	20,6	21,2						

- Pressions différentielles maximales pour une fermeture de classe IV  
 - Siège métal (T & S)  
 - DN65 - 100 (2½" - 4")  
 - Flux en dessous

Actionneur	Plage du ressort bar	Type de cage	Cage standard (S)																							
			DN65-100 (2½"-4")																							
			16 (18)			25 (29)			36 (42)			63-73-90 (73-85-104)			100-117 (116-135)			160-180 (185-208)								
P	H	D	N-P	H	D	P	H	D	P	H	D	P	H	D	P	H	D	P	H	D						
PN9230R	0,2-1,0	6,0	103,4	103,4	25,0	103,4	103,4	25,0	103,4	103,4	25,0	101,5	98,3	25,0	56,3	54,5	25,0	35,5	34,3	25,0	21,7	20,9	21,6			
PN9230R	0,4-1,2	6,0	103,4	103,4	25,0	103,4	103,4	25,0	97,2	94,0	25,0	53,9	52,1	25,0	33,9	32,8	25,0	20,7	20,0	20,6						
PN9236R	1,0-2,0	6,0	103,4	103,4	25,0	103,4	103,4	25,0	80,1	76,9	25,0	44,2	42,4	25,0	27,8	26,6	25,0	16,9	16,2	16,8						
PN9233R	2,0-4,0	6,0	103,4	103,4	25,0	53,4	48,9	25,0	37,4	34,2	25,0	20,2	18,4	19,9	12,4	11,2	12,2	7,3	6,6	7,2						
PN9330R	0,2-1,0	2,7	103,4	103,4	25,0	93,8	89,3	25,0	66,2	63,0	25,0	36,4	34,6	25,0	22,8	21,6	22,6	13,8	13,0	13,6						
PN9330R	0,4-1,2	2,7	103,4	103,4	25,0	82,0	77,5	25,0	57,8	54,6	25,0	31,7	29,8	25,0	19,7	18,6	19,6	11,9	11,1	11,7						
PN9336R	1,0-2,0	2,7	84,5	74,1	25,0	34,8	30,3	25,0	24,1	20,9	23,6	12,7	10,9	12,4	7,6	6,5	7,4	4,3	3,6	4,2						

Actionneur	Plage du ressort bar	Type de cage	Cage à faible bruit (P1)											
			DN65-80 (2½"-3")						DN100					
			Tous les Kvs			Tous les Kvs			Tous les Kvs			Tous les Kvs		
P	H	D	P	H	D	P	H	D	P	H	D			
PN9230R	0,2-1,0	6,0	35,5	34,3	25,0	21,7	20,9	21,6						
PN9230R	0,4-1,2	6,0	33,9	32,8	25,0	20,7	20,0	20,6						
PN9236R	1,0-2,0	6,0	27,8	26,6	25,0	16,9	16,2	16,8						
PN9233R	2,0-4,0	6,0	12,4	11,2	12,2	7,3	6,6	7,2						
PN9330R	0,2-1,0	2,7	22,8	21,6	22,6	13,8	13,0	13,6						
PN9330R	0,4-1,2	2,7	19,7	18,6	19,6	11,9	11,1	11,7						
PN9336R	1,0-2,0	2,7	7,6	6,5	7,4	4,3	3,6	4,2						

- Pressions différentielles maximales pour une fermeture de classe VI  
 - Siège souple (P & C)  
 - DN15 - 25 (1/2" - 1")  
 - Flux en dessous

		Cage standard (S)												Cage à faible bruit (P1-A1)											
		DN15-25 (1/2"-1")												DN15-25 (1/2"-1")											
Actionneur	Plage du ressort bar	Type de cage		0,01-0,07 (0,012-0,081)			0,1-0,2 (0,12-0,23)			0,5 (0,58)			1,0 (1,2)			1,6 (1,8)			2,5 (2,9)						
		Diamètre de vanne	Kvs (Cv)	N-P	H	D	N-P	H	D	N-P	H	D	N-P	H	D	N-P	H	D	N-P	H	D				
PN9126E	1,0-2,0	6,0	19,0	19,0	19,0	19,0	19,0	19,0	19,0	19,0	19,0	19,0	19,0	19,0	19,0	19,0	19,0	19,0	19,0	19,0	19,0				
PN9123E	1,0-2,0	6,0	19,0	19,0	19,0	19,0	19,0	19,0	19,0	19,0	19,0	19,0	19,0	19,0	19,0	19,0	19,0	19,0	19,0	19,0	19,0				
PN9220E	0,2-1,0	6,0	19,0	19,0	19,0	19,0	19,0	19,0	19,0	19,0	19,0	19,0	19,0	19,0	19,0	19,0	19,0	19,0	19,0	19,0	19,0				
PN9220E	0,4-1,2	6,0	19,0	19,0	19,0	19,0	19,0	19,0	19,0	19,0	19,0	19,0	19,0	19,0	19,0	19,0	19,0	19,0	19,0	19,0	19,0				
PN9320E	0,2-1,0	4,0	19,0	19,0	19,0	19,0	19,0	19,0	19,0	19,0	19,0	19,0	19,0	19,0	19,0	19,0	19,0	19,0	19,0	19,0	19,0				

		Cage standard (S)												Cage à faible bruit (P1-A1)											
		DN15-25 (1/2"-1")												DN15-25 (1/2"-1")											
Actionneur	Plage du ressort bar	Type de cage		4,0 (4,6)			4,9-6,3 (5,7-7,3)			7,2 (8,3)			10 (12)			11 (12,7)			2,5-4,6-3-10 (2,9-4,6-7,3-12)						
		Diamètre de vanne	Kvs (Cv)	N-P	H	D	N-P	H	D	N-P	H	D	N-P	H	D	N-P	H	D	N-P	H	D				
PN9126E	1,0-2,0	6,0	19,0	19,0	19,0	19,0	19,0	19,0	19,0	19,0	19,0	19,0	19,0	19,0	19,0	19,0	19,0	19,0	19,0	19,0	19,0				
PN9123E	1,0-2,0	6,0	19,0	19,0	19,0	19,0	19,0	19,0	19,0	19,0	19,0	19,0	19,0	19,0	19,0	19,0	19,0	19,0	19,0	19,0	19,0				
PN9220E	0,2-1,0	6,0	19,0	18,1	19,0	8,9	17,4	18,3	6,6	13,2	14,5	4,9	10,3	8,0	3,6	11,4	3,6	8,0	11,4	3,6	8,0				
PN9220E	0,4-1,2	6,0	19,0	19,0	19,0	19,0	19,0	19,0	19,0	19,0	19,0	19,0	19,0	19,0	19,0	19,0	19,0	19,0	19,0	19,0	19,0				
PN9320E	0,2-1,0	4,0	19,0	19,0	19,0	19,0	19,0	19,0	19,0	19,0	19,0	19,0	19,0	19,0	19,0	19,0	19,0	19,0	19,0	19,0	19,0				

- Pressions différentielles maximales pour une fermeture de classe VI  
 - Siège souple (P & C)  
 - DN32 - 50 (1 1/4" - 2")  
 - Flux en dessous

		Cage standard (S)																					
		DN32-50 (1 1/4"-2")																					
Actionneur	Plage du ressort bar	Type de cage	4,0 (4,6)			6,3 (7,3)			10 (12)			16 (18)			17,5 - 18 (20.2-21)			25 (29)					
			N-P	H	D	N-P	H	D	N-P	H	D	N-P	H	D	N-P	H	D						
PN9126E	1,0-2,0	6,0	19,0	19,0	19,0	19,0	19,0	19,0	13,8	19,0	19,0	19,0	11,1	15,6	11,7	8,2	14,0	19,0	19,0	19,0	7,1	3,8	
PN9123E	2,0-4,0	6,0	19,0	19,0	19,0	19,0	19,0	19,0	19,0	19,0	19,0	19,0	19,0	19,0	19,0	19,0	19,0	19,0	19,0	19,0	17,7	14,4	16,3
PN9220E	0,2-1,0	6,0	19,0	17,4	19,0	19,0	8,9	19,0	14,5	4,9	10,3	11,6	3,7	8,2	6,0	2,5	8,6	4,0	4,0	4,0	4,0	0,7	2,6
PN9220E	0,4-1,2	6,0	19,0	19,0	19,0	19,0	19,0	19,0	19,0	19,0	19,0	19,0	19,0	19,0	19,0	16,4	19,0	19,0	19,0	11,5	8,2	10,0	
PN9226E	1,0-2,0	6,0																					
PN9320E	0,2-1,0	4,0	19,0	19,0	19,0	19,0	19,0	19,0	19,0	19,0	19,0	19,0	19,0	19,0	19,0	15,9	19,0	19,0	19,0	11,3	8,0	9,9	
PN9320E	0,4-1,2	4,0																					

		Cage standard (S)												Cage à faible bruit (P1-A1-P2-A2)										
		DN32-50 (1 1/4"-2")												Tous les Kvs										
Actionneur	Plage du ressort bar	Type de cage	31-36 (36-42))			46-50 (53-58)			Tous les Kvs			Tous les Kvs												
			N-P	H	D	N-P	H	D	N-P	H	D	N-P	H	D										
PN9126E	1,0-2,0	6,0	5,5	2,8	4,3	3,6	1,7	2,8	3,6	1,7	2,8	3,6	1,7	2,8										
PN9123E	2,0-4,0	6,0	13,9	11,3	12,8	9,7	7,8	8,8	9,7	7,8	8,8	9,7	7,8	8,8										
PN9220E	0,2-1,0	6,0	3,0	0,4	1,9	1,9		1,1	1,9		1,1	1,9		1,1										
PN9220E	0,4-1,2	6,0	9,0	6,4	7,9	6,1	4,3	5,3	6,1	4,3	5,3	6,1	4,3	5,3										
PN9226E	1,0-2,0	6,0	19,0	19,0	19,0	19,0	17,1	18,2	19,0	17,1	18,2	19,0	17,1	18,2										
PN9320E	0,2-1,0	4,0	8,8	6,2	7,7	6,0	4,1	5,2	6,0	4,1	5,2	6,0	4,1	5,2										
PN9320E	0,4-1,2	4,0	8,8	6,2	7,7	6,0	4,1	5,2	6,0	4,1	5,2	6,0	4,1	5,2										

- Pressions différentielles maximales pour une fermeture de classe VI  
 - Siège souple (P & C)  
 - DN65 - 100 (2½" - 4")  
 - Flux en dessous

		Cage standard (S)																					
		DN65-100 (2½"-4")																					
Actionneur	Plage du ressort bar	Type de cage	16 (18)						25 (29)			36 (42)			63-73-90 (73-85-104)			100-117 (116-135)			160-180 (185-208)		
			N-P	H	D	N-P	H	D	N-P	H	D	N-P	H	D	N-P	H	D	N-P	H	D			
PN9230E	0,2-1,0	Diamètre de vanne Kvs (Cv) Maximum d'ouverture (bar eff.)	7,6	6,3	1,9	1,6	1,1	0,5	0,3														
PN9230E	0,4-1,2		19,0	11,1	7,9	5,8	2,6	5,3	2,9	1,1	2,7	1,7	0,5	1,5	0,9	0,8							
PN9236E	1,0-2,0				19,0	18,7	15,5	18,2	10,2	8,4	9,9	6,3	5,1	6,1	3,7	3,0	3,6						
PN9233E	2,0-4,0								19,0	19,0	19,0	14,0	12,8	5,0	8,5	7,8	8,4						
PN9330E	0,2-1,0								19,0	8,4	3,9	5,7	2,5	5,2	2,9	1,1	2,6	1,6	0,5	1,4	0,8	0,7	
PN9330E	0,4-1,2								19,0	10,7	19,0	14,1	10,0	13,6	7,6	5,8	7,3	4,7	3,5	4,5	2,7	2,6	
PN9336E	1,0-2,0														19,0	19,0	19,0	13,8	12,6	13,6	8,4	7,7	
PN9337E	2,5-3,5																				19,0	19,0	

		Cage à faible bruit (P1-A1-P2-A2)																				
		DN100 (4")																				
Actionneur	Plage du ressort bar	Type de cage	DN65-80 (2½"-3")			Tous les Kvs			Tous les Kvs			Tous les Kvs										
			N-P	H	D	N-P	H	D	N-P	H	D	N-P	H	D								
PN9230E	0,2-1,0	Diamètre de vanne Kvs (Cv) Pression maximale (bar eff.)																				
PN9230E	0,4-1,2		1,7	0,5	1,5	0,9	0,9	0,8														
PN9236E	1,0-2,0		6,3	5,1	6,1	3,7	3,0	3,6														
PN9233E	2,0-4,0		14,0	12,8	5,0	8,5	7,8	8,4														
PN9330E	0,2-1,0		4,0	0,5	1,4	0,8	0,7															
PN9330E	0,4-1,2		4,0	3,5	4,5	2,7	2,0	2,6														
PN9336E	1,0-2,0		4,0	13,8	12,6	13,6	8,4	7,7	8,3													
PN9337E	2,5-3,5		4,0				19,0	19,0	19,0													

## - Pressions différentielles maximales pour une fermeture de classe VI

- Siège PTFE (G)

- DN15 - 25 (1/2" - 1")

- Flux en dessous

Actionneur		Cage standard (S)																								
		DN15-25 (1/2"-1")																								
		0,01-0,07 (0,012-0,081)			0,1-0,2 (0,12-0,23)			0,5 (0,58)			1,0 (1,2)			1,6 (1,8)			2,5 (2,9)									
Type de cage	Plage du ressort bar	Diamètre de vanne																								
		Kvs (Cv)																								
Type de cage	Plage du ressort bar	Pression maximale (bar eff.)																								
		6,0																								
Type de cage	Plage du ressort bar	6,0																								
		6,0																								
Type de cage	Plage du ressort bar	6,0																								
		6,0																								
Type de cage	Plage du ressort bar	6,0																								
		6,0																								
Type de cage	Plage du ressort bar	6,0																								
		6,0																								
Type de cage	Plage du ressort bar	6,0																								
		6,0																								

Actionneur		Cage standard (S)																								
		DN15-25 (1/2"-1")																								
		4,0 (4,6)			4,9-6,3 (5,7-7,3)			7,2 (8,3)			10 (12)			11 (12,7)			2,5-4-6-3-10 (2,9-4,6-7,3-12)									
Type de cage	Plage du ressort bar	Diamètre de vanne																								
		Kvs (Cv)																								
Type de cage	Plage du ressort bar	Pression maximale (bar eff.)																								
		6,0																								
Type de cage	Plage du ressort bar	6,0																								
		6,0																								
Type de cage	Plage du ressort bar	6,0																								
		6,0																								
Type de cage	Plage du ressort bar	6,0																								
		6,0																								
Type de cage	Plage du ressort bar	6,0																								
		6,0																								

## - Pressions différentielles maximales pour une fermeture de classe VI

- Siège PTFE (G)

- DN15 - 25 (1/2" - 1")

- Flux en dessous

		Cage standard (S)																	
		DN15-25 (1/2"-1")																	
Type de cage	Diamètre de vanne	0,01-0,07 (0,012-0,081)			0,1-0,2 (0,12-0,23)			0,5 (0,58)			1,0 (1,2)			1,6 (1,8)			2,5 (2,9)		
Plage du ressort bar	Actionneur	N-P	H	D	N-P	H	D	N-P	H	D	N-P	H	D	N-P	H	D	N-P	H	D
		0,2-1,0	PN9120R	4,0	4,0	4,0	4,0	4,0	4,0	4,0	4,0	4,0	4,0	4,0	4,0	4,0	4,0	4,0	4,0
0,4-1,2	PN9120R	4,0	4,0	4,0	4,0	4,0	4,0	4,0	4,0	4,0	4,0	4,0	4,0	4,0	4,0	4,0	4,0	4,0	4,0
1,0-2,0	PN9126R	4,0	4,0	4,0	4,0	4,0	4,0	4,0	4,0	4,0	4,0	4,0	4,0	4,0	4,0	4,0	4,0	4,0	4,0
		Cage standard (S)																	
		DN15-25 (1/2"-1")																	
Type de cage	Diamètre de vanne	4,0 (4,6)			4,9-6,3 (5,7-7,3)			7,2 (8,3)			10 (12)			11 (12,7)			2,5-4-6-3-10 (2,9-4,6-7,3-12)		
Plage du ressort bar	Actionneur	N-P	H	D	N-P	H	D	N-P	H	D	N-P	H	D	N-P	H	D	N-P	H	D
		0,2-1,0	PN9120R	4,0	4,0	4,0	4,0	4,0	4,0	4,0	4,0	4,0	4,0	4,0	4,0	4,0	4,0	4,0	4,0
0,4-1,2	PN9120R	4,0	4,0	4,0	4,0	4,0	4,0	4,0	4,0	4,0	4,0	4,0	4,0	4,0	4,0	4,0	4,0	4,0	4,0
1,0-2,0	PN9126R	4,0	4,0	4,0	4,0	4,0	4,0	4,0	4,0	4,0	4,0	4,0	4,0	4,0	4,0	4,0	4,0	4,0	4,0



**PN9000E**  
**- Pressions différentielles maximales pour une fermeture de classe VI**  
**- Siège PTFE (G)**  
**- DN32 - 50 (1 1/4" - 2")**  
**- Flux en dessous**

Actionneur		Plage du ressort bar	Type de cage	Cage standard (S)																							
				DN32-50 (1 1/4"-2")																							
				4,0 (4,6)				6,3 (7,3)				10 (12)				16 (18)				17,5 - 18 (20,2-21)				25 (29)			
Actionneur	Plage du ressort bar	Type de cage	Diamètre de vanne Kvs (Cv)	Pression maximale (bar eff.)	N-P	H	D	N-P	H	D	N-P	H	D	N-P	H	D	N-P	H	D	N-P	H	D	N-P	H	D		
					PN9120E	0,2-1,0	6,0	4,0	3,3	4,0	4,0	4,0	4,0	4,0	4,0	4,0	4,0	4,0	4,0	4,0	4,0	4,0	4,0	4,0	4,0	4,0	4,0
PN9120E	0,4-1,2	6,0	4,0	4,0	4,0	4,0	4,0	4,0	4,0	4,0	4,0	4,0	4,0	4,0	4,0	4,0	4,0	4,0	4,0	4,0	4,0	4,0	4,0	4,0	4,0		
PN9126E	1,0-2,0	6,0	4,0	4,0	4,0	4,0	4,0	4,0	4,0	4,0	4,0	4,0	4,0	4,0	4,0	4,0	4,0	4,0	4,0	4,0	4,0	4,0	4,0	4,0	4,0		
PN9123E	2,0-4,0	6,0	4,0	4,0	4,0	4,0	4,0	4,0	4,0	4,0	4,0	4,0	4,0	4,0	4,0	4,0	4,0	4,0	4,0	4,0	4,0	4,0	4,0	4,0	4,0		
PN9220E	0,2-1,0	6,0	4,0	4,0	4,0	4,0	4,0	4,0	4,0	4,0	4,0	4,0	4,0	4,0	4,0	4,0	4,0	4,0	4,0	4,0	4,0	4,0	4,0	4,0	4,0		
PN9220E	0,4-1,2	6,0	4,0	4,0	4,0	4,0	4,0	4,0	4,0	4,0	4,0	4,0	4,0	4,0	4,0	4,0	4,0	4,0	4,0	4,0	4,0	4,0	4,0	4,0	4,0		
PN9226E	1,0-2,0	6,0	4,0	4,0	4,0	4,0	4,0	4,0	4,0	4,0	4,0	4,0	4,0	4,0	4,0	4,0	4,0	4,0	4,0	4,0	4,0	4,0	4,0	4,0	4,0		
PN9223E	2,0-4,0	6,0	4,0	4,0	4,0	4,0	4,0	4,0	4,0	4,0	4,0	4,0	4,0	4,0	4,0	4,0	4,0	4,0	4,0	4,0	4,0	4,0	4,0	4,0	4,0		

Actionneur		Plage du ressort bar	Type de cage	Cage à faible bruit (P1)																							
				DN32-50 (1 1/4"-2")																							
				31-36 (36-42)				46-50 (53-58)				Tous les Kvs															
Actionneur	Plage du ressort bar	Type de cage	Diamètre de vanne Kvs (Cv)	Pression maximale (bar eff.)	N-P	H	D	N-P	H	D	N-P	H	D	N-P	H	D	N-P	H	D	N-P	H	D	N-P	H	D		
					PN9120E	0,2-1,0	6,0	0,3	0,3	0,3	0,3	0,3	0,3	0,3	0,3	0,3	0,3	0,3	0,3	0,3	0,3	0,3	0,3	0,3	0,3	0,3	0,3
PN9120E	0,4-1,2	6,0	2,0	2,0	2,0	2,0	2,0	2,0	2,0	2,0	2,0	2,0	2,0	2,0	2,0	2,0	2,0	2,0	2,0	2,0	2,0	2,0	2,0	2,0	2,0		
PN9126E	1,0-2,0	6,0	4,0	4,0	4,0	4,0	4,0	4,0	4,0	4,0	4,0	4,0	4,0	4,0	4,0	4,0	4,0	4,0	4,0	4,0	4,0	4,0	4,0	4,0	4,0		
PN9123E	2,0-4,0	6,0	4,0	4,0	4,0	4,0	4,0	4,0	4,0	4,0	4,0	4,0	4,0	4,0	4,0	4,0	4,0	4,0	4,0	4,0	4,0	4,0	4,0	4,0	4,0		
PN9220E	0,2-1,0	6,0	4,0	4,0	4,0	4,0	4,0	4,0	4,0	4,0	4,0	4,0	4,0	4,0	4,0	4,0	4,0	4,0	4,0	4,0	4,0	4,0	4,0	4,0	4,0		
PN9220E	0,4-1,2	6,0	4,0	4,0	4,0	4,0	4,0	4,0	4,0	4,0	4,0	4,0	4,0	4,0	4,0	4,0	4,0	4,0	4,0	4,0	4,0	4,0	4,0	4,0	4,0		
PN9226E	1,0-2,0	6,0	4,0	4,0	4,0	4,0	4,0	4,0	4,0	4,0	4,0	4,0	4,0	4,0	4,0	4,0	4,0	4,0	4,0	4,0	4,0	4,0	4,0	4,0	4,0		
PN9223E	2,0-4,0	6,0	4,0	4,0	4,0	4,0	4,0	4,0	4,0	4,0	4,0	4,0	4,0	4,0	4,0	4,0	4,0	4,0	4,0	4,0	4,0	4,0	4,0	4,0	4,0		

**PN9000R**  
**- Pressions différentielles maximales pour une fermeture de classe VI**  
**- Siège PTFE (G)**  
**- DN32 - 50 (1¼" - 2")**  
**- Flux en dessous**

Actionneur		Plage du ressort bar	Type de cage	Cage standard (S)																	
				DN32-50 (1¼"-2")																	
				4,0 (4,6)			6,3 (7,3)			10 (12)			16 (18)			17,5 - 18 (20,2-21)			25 (29)		
N-P	H	D	N-P	H	D	N-P	H	D	N-P	H	D	N-P	H	D	N-P	H	D				
																		Kvs (Cv)	Maximum d'ouverture (bar eff.)		
PN9120R	PN9120R	0,2-1,0	6,0	4,0	4,0	4,0	4,0	4,0	4,0	4,0	4,0	4,0	4,0	4,0	4,0	4,0	4,0	4,0			
PN9120R	PN9120R	0,4-1,2	6,0	4,0	4,0	4,0	4,0	4,0	4,0	4,0	4,0	4,0	4,0	4,0	4,0	4,0	4,0	4,0			
PN9126R	PN9126R	1,0-2,0	6,0	4,0	4,0	4,0	4,0	4,0	4,0	4,0	4,0	4,0	4,0	4,0	4,0	4,0	4,0	4,0			
PN9123R	PN9123R	2,0-4,0	6,0	4,0	4,0	4,0	4,0	4,0	4,0	4,0	4,0	4,0	4,0	4,0	4,0	4,0	4,0	4,0			
PN9220R	PN9220R	0,2-1,0	6,0	4,0	4,0	4,0	4,0	4,0	4,0	4,0	4,0	4,0	4,0	4,0	4,0	4,0	4,0	4,0			
PN9220R	PN9220R	0,4-1,2	6,0	4,0	4,0	4,0	4,0	4,0	4,0	4,0	4,0	4,0	4,0	4,0	4,0	4,0	4,0	4,0			

Actionneur		Plage du ressort bar	Type de cage	Cage à faible bruit (P1)																	
				DN32-50 (1¼"-2")																	
				31-36 (36-42)			46-50 (53-58)			Tous les Kvs											
N-P	H	D	N-P	H	D	N-P	H	D	N-P	H	D	N-P	H	D	N-P	H	D				
																		Kvs (Cv)	Maximum d'ouverture (bar eff.)		
PN9120R	PN9120R	0,2-1,0	6,0	4,0	4,0	4,0	4,0	4,0	4,0	4,0	4,0	4,0	4,0	4,0	4,0	4,0	4,0	4,0			
PN9120R	PN9120R	0,4-1,2	6,0	4,0	4,0	4,0	4,0	4,0	4,0	4,0	4,0	4,0	4,0	4,0	4,0	4,0	4,0	4,0			
PN9126R	PN9126R	1,0-2,0	6,0	4,0	4,0	4,0	4,0	4,0	4,0	4,0	4,0	4,0	4,0	4,0	4,0	4,0	4,0	4,0			
PN9123R	PN9123R	2,0-4,0	6,0	4,0	4,0	4,0	4,0	4,0	4,0	4,0	4,0	4,0	4,0	4,0	4,0	4,0	4,0	4,0			
PN9220R	PN9220R	0,2-1,0	6,0	4,0	4,0	4,0	4,0	4,0	4,0	4,0	4,0	4,0	4,0	4,0	4,0	4,0	4,0	4,0			
PN9220R	PN9220R	0,4-1,2	6,0	4,0	4,0	4,0	4,0	4,0	4,0	4,0	4,0	4,0	4,0	4,0	4,0	4,0	4,0	4,0			

**PN9000E**  
**- Pressions différentielles maximales pour une fermeture de classe VI**  
**- Siège PTFE (G)**  
**- DN65 - 100 (2½" - 4")**  
**- Flux en dessous**

Actionneur	Plage du ressort bar	Type de cage	Cage standard (S)																	
			DN65-100 (2½"-4")																	
			16 (18)			25 (29)			36 (42)			63-73-90 (73-85-104)			100-117 (116-135)			160-180 (185-208)		
N-P	H	D	N-P	H	D	N-P	H	D	N-P	H	D	N-P	H	D	N-P	H	D			
PN9230E	0,2-1,0	6,0	4,0	4,0	4,0	4,0	4,0	4,0	4,0	4,0	4,0	4,0	4,0	4,0	4,0	4,0	4,0	4,0		
PN9230E	0,4-1,2	6,0	4,0	4,0	4,0	4,0	4,0	4,0	4,0	4,0	4,0	4,0	4,0	4,0	4,0	4,0	4,0	4,0		
PN9236E	1,0-2,0	6,0	4,0	4,0	4,0	4,0	4,0	4,0	4,0	4,0	4,0	4,0	4,0	4,0	4,0	4,0	4,0	4,0		
PN9233E	2,0-4,0	6,0	4,0	4,0	4,0	4,0	4,0	4,0	4,0	4,0	4,0	4,0	4,0	4,0	4,0	4,0	4,0	4,0		
PN9330E	0,2-1,0	4,0	4,0	4,0	4,0	4,0	4,0	4,0	4,0	4,0	4,0	4,0	4,0	4,0	4,0	4,0	4,0	4,0		
PN9330E	0,4-1,2	4,0	4,0	4,0	4,0	4,0	4,0	4,0	4,0	4,0	4,0	4,0	4,0	4,0	4,0	4,0	4,0	4,0		
PN9336E	1,0-2,0	4,0	4,0	4,0	4,0	4,0	4,0	4,0	4,0	4,0	4,0	4,0	4,0	4,0	4,0	4,0	4,0	4,0		
PN9337E	2,5-3,5	4,0	4,0	4,0	4,0	4,0	4,0	4,0	4,0	4,0	4,0	4,0	4,0	4,0	4,0	4,0	4,0	4,0		

Actionneur	Plage du ressort bar	Type de cage	Cage à faible bruit (P1)											
			DN65-80 (2½"-3")						DN100 (4")					
			Tous les Kvs			Tous les Kvs			Tous les Kvs			Tous les Kvs		
N-P	H	D	N-P	H	D	N-P	H	D	N-P	H	D			
PN9230E	0,2-1,0	6,0	0,9	0,8	0,8	0,5	0,4							
PN9230E	0,4-1,2	6,0	2,5	1,3	2,3	1,5	0,8	1,4						
PN9236E	1,0-2,0	6,0	4,0	4,0	4,0	4,0	3,7	4,0						
PN9233E	2,0-4,0	6,0	4,0	4,0	4,0	4,0	4,0	4,0						
PN9330E	0,2-1,0	4,0	2,4	1,3	3,6	1,5	0,7	1,4						
PN9330E	0,4-1,2	4,0	4,0	4,3	4,0	3,4	2,6	3,2						
PN9336E	1,0-2,0	4,0	4,0	4,0	4,0	4,0	4,0	4,0						
PN9337E	2,5-3,5	4,0	4,0	4,0	4,0	4,0	4,0	4,0						

**PN9000R**  
**- Pressions différentielles maximales pour une fermeture de classe VI**  
**- Siège PTFE (G)**  
**- DN65 - 100 (2½" - 4")**  
**- Flux en dessous**

Type de cage		Cage standard (S)																					
		DN65-100 (2½"-4")																					
		16 (18)			25 (29)			36 (42)			63-73-90 (73-85-104)			100-117 (116-135)			160-180 (185-208)						
Actionneur	Plage du ressort bar	Type de cage	Diamètre de vanne	Kvs (Cv)	Pression maximale (bar eff.)	N-P	H	D	N-P	H	D	N-P	H	D	N-P	H	D	N-P	H	D			
						PN9230R	0,2-1,0	6,0	4,0	4,0	4,0	4,0	4,0	4,0	4,0	4,0	4,0	4,0	4,0	4,0	4,0	4,0	4,0
PN9230R	0,4-1,2	6,0	4,0	4,0	4,0	4,0	4,0	4,0	4,0	4,0	4,0	4,0	4,0	4,0	4,0	4,0	4,0	4,0	4,0	4,0	4,0	4,0	
PN9236R	1,0-2,0	6,0	4,0	4,0	4,0	4,0	4,0	4,0	4,0	4,0	4,0	4,0	4,0	4,0	4,0	4,0	4,0	4,0	4,0	4,0	4,0	4,0	4,0
PN9233R	2,0-4,0	6,0	4,0	4,0	4,0	4,0	4,0	4,0	4,0	4,0	4,0	4,0	4,0	4,0	4,0	4,0	4,0	4,0	4,0	4,0	4,0	4,0	4,0
PN9330R	0,2-1,0	2,7	4,0	4,0	4,0	4,0	4,0	4,0	4,0	4,0	4,0	4,0	4,0	4,0	4,0	4,0	4,0	4,0	4,0	4,0	4,0	4,0	4,0
PN9330R	0,4-1,2	2,7	4,0	4,0	4,0	4,0	4,0	4,0	4,0	4,0	4,0	4,0	4,0	4,0	4,0	4,0	4,0	4,0	4,0	4,0	4,0	4,0	4,0
PN9336R	1,0-2,0	2,7	4,0	4,0	4,0	4,0	4,0	4,0	4,0	4,0	4,0	4,0	4,0	4,0	4,0	4,0	4,0	4,0	4,0	4,0	4,0	4,0	4,0

Type de cage		Cage à faible bruit (P1)																
		DN65-80 (2½"-3")						DN100 (4")										
		Tous les Kvs			Tous les Kvs			Tous les Kvs			Tous les Kvs							
Actionneur	Plage du ressort bar	Type de cage	Diamètre de vanne	Kvs (Cv)	Pression maximale (bar eff.)	N-P	H	D	N-P	H	D	N-P	H	D	N-P	H	D	
						PN9230R	0,2-1,0	6,0	4,0	4,0	4,0	4,0	4,0	4,0	4,0	4,0	4,0	4,0
PN9230R	0,4-1,2	6,0	4,0	4,0	4,0	4,0	4,0	4,0	4,0	4,0	4,0	4,0	4,0	4,0	4,0	4,0	4,0	4,0
PN9236R	1,0-2,0	6,0	4,0	4,0	4,0	4,0	4,0	4,0	4,0	4,0	4,0	4,0	4,0	4,0	4,0	4,0	4,0	4,0
PN9233R	2,0-4,0	6,0	4,0	4,0	4,0	4,0	4,0	4,0	4,0	4,0	4,0	4,0	4,0	4,0	4,0	4,0	4,0	4,0
PN9330R	0,2-1,0	2,7	4,0	4,0	4,0	4,0	4,0	4,0	4,0	4,0	4,0	4,0	4,0	4,0	4,0	4,0	4,0	4,0
PN9330R	0,4-1,2	2,7	4,0	4,0	4,0	4,0	4,0	4,0	4,0	4,0	4,0	4,0	4,0	4,0	4,0	4,0	4,0	4,0
PN9336R	1,0-2,0	2,7	4,0	4,0	4,0	4,0	4,0	4,0	4,0	4,0	4,0	4,0	4,0	4,0	4,0	4,0	4,0	4,0

- Pressions différentielles maximales pour une fermeture de classe IV  
 - Face durci (W)  
 - DN15 - 25 (1/2" - 1")  
 - Flux en dessous

Actionneur	Plage du ressort bar	Type de cage	Cage standard (S)																							
			DN15-25 (1/2"-1")																							
			0,01-0,07 (0,012-0,081)				0,1-0,2 (0,12-0,23)				0,5 (0,58)				1,0 (1,2)				1,6 (1,8)				2,5 (2,9)			
N-P	H	D	N-P	H	D	N-P	H	D	N-P	H	D	N-P	H	D	N-P	H	D	N-P	H	D	N-P	H	D			
PN9120E	0,2-1,0	Pression maximale (bar eff.)	92,8																							
PN9120E	0,4-1,2	Kvs (Cv)	103,4	25,0	103,4	103,4	103,4	103,4	64,6																	
PN9126E	1,0-2,0	Pression maximale (bar eff.)	103,4	103,4	103,4	103,4	103,4	103,4	103,4	103,4	103,4	103,4	103,4	103,4	103,4	103,4	103,4	103,4	103,4	103,4	103,4	103,4	103,4	103,4		
PN9123E	2,0-4,0	Kvs (Cv)	103,4	103,4	103,4	103,4	103,4	103,4	103,4	103,4	103,4	103,4	103,4	103,4	103,4	103,4	103,4	103,4	103,4	103,4	103,4	103,4	103,4	103,4		
PN9220E	0,2-1,0	Pression maximale (bar eff.)	103,4	103,4	103,4	103,4	103,4	103,4	103,4	62,6	25,0	103,4	103,4	103,4	103,4	103,4	103,4	103,4	103,4	103,4	103,4	103,4	103,4	103,4		
PN9220E	0,4-1,2	Kvs (Cv)	103,4	103,4	103,4	103,4	103,4	103,4	103,4	103,4	103,4	103,4	103,4	103,4	103,4	103,4	103,4	103,4	103,4	103,4	103,4	103,4	103,4	103,4		
PN9226E	1,0-2,0	Pression maximale (bar eff.)	103,4	103,4	103,4	103,4	103,4	103,4	103,4	103,4	103,4	103,4	103,4	103,4	103,4	103,4	103,4	103,4	103,4	103,4	103,4	103,4	103,4	103,4		
PN9223E	2,0-4,0	Kvs (Cv)	103,4	103,4	103,4	103,4	103,4	103,4	103,4	103,4	103,4	103,4	103,4	103,4	103,4	103,4	103,4	103,4	103,4	103,4	103,4	103,4	103,4	103,4		
PN9320E	0,2-1,0	Pression maximale (bar eff.)	103,4	103,4	103,4	103,4	103,4	103,4	103,4	103,4	103,4	103,4	103,4	103,4	103,4	103,4	103,4	103,4	103,4	103,4	103,4	103,4	103,4	103,4		
PN9320E	0,4-1,2	Kvs (Cv)	103,4	103,4	103,4	103,4	103,4	103,4	103,4	103,4	103,4	103,4	103,4	103,4	103,4	103,4	103,4	103,4	103,4	103,4	103,4	103,4	103,4	103,4		

Actionneur	Plage du ressort bar	Type de cage	Cage standard (S)																							
			DN15-25 (1/2"-1")																							
			4,0 (4,6)				4,9-6,3 (5,7-7,3)				7,2 (8,3)				10 (12)				11 (12,7)				2,5-4,6-3-10 (2,9-4,6-7,3-12)			
N-P	H	D	N-P	H	D	N-P	H	D	N-P	H	D	N-P	H	D	N-P	H	D	N-P	H	D	N-P	H	D			
PN9126E	1,0-2,0	Pression maximale (bar eff.)	42,7	16,2	25,0	17,8	2,9	11,3	11,6																	
PN9123E	2,0-4,0	Kvs (Cv)	103,4	101,1	25,0	65,5	50,6	25,0	49,3	37,5	25,0	25,0	25,0	25,0	25,0	25,0	25,0	25,0	25,0	25,0	25,0	25,0	25,0	25,0		
PN9220E	0,2-1,0	Pression maximale (bar eff.)	17,9		6,5	3,8			0,6																	
PN9220E	0,4-1,2	Kvs (Cv)	78,1	51,5	25,0	37,7	22,7	25,0	27,3	15,5	25,0	20,1	10,6	16,0	11,2	14,5	6,8	11,2	14,5	6,8	11,2	14,5	6,8	11,2		
PN9226E	1,0-2,0	Pression maximale (bar eff.)	103,4	103,4	25,0	103,4	103,4	25,0	103,4	95,7	25,0	85,0	75,5	25,0	25,0	67,2	59,5	25,0	67,2	59,5	25,0	67,2	59,5	25,0		
PN9223E	2,0-4,0	Kvs (Cv)	103,4	103,4	25,0	103,4	103,4	25,0	103,4	103,4	103,4	103,4	103,4	103,4	103,4	103,4	103,4	103,4	103,4	103,4	103,4	103,4	103,4	103,4		
PN9320E	0,2-1,0	Pression maximale (bar eff.)	76,3	49,8	25,0	36,7	21,8	25,0	26,5	14,7	25,0	19,5	9,9	15,3	10,7	14,0	6,3	10,7	14,0	6,3	10,7	14,0	6,3	10,7		
PN9320E	0,4-1,2	Kvs (Cv)	103,4	103,4	25,0	103,3	88,4	25,0	79,2	67,4	25,0	62,1	52,6	25,0	25,0	48,6	40,9	25,0	48,6	40,9	25,0	48,6	40,9	25,0		

- Pressions différentielles maximales pour une fermeture de classe IV  
 - Face durci (W)  
 - DN15 - 25 (1/2" - 1")  
 - Flux en dessous

Actionneur		Cage standard (S)																							
		DN15-25 (1/2"-1")																							
		0,01-0,07 (0,012-0,081)		0,1-0,2 (0,12-0,23)		0,5 (0,58)		1,0 (1,2)		1,6 (1,8)		2,5 (2,9)													
Type de cage	Plage du ressort bar	Kvs (Cv)	Pression maximale (bar eff.)	0,01-0,07 (0,012-0,081)		0,1-0,2 (0,12-0,23)		0,5 (0,58)		1,0 (1,2)		1,6 (1,8)		2,5 (2,9)											
				N-P	D	N-P	D	N-P	D	N-P	D	N-P	D	N-P	D										
PN9120R	0,2-1,0	6,0	103,4	103,4	25,0	103,4	103,4	25,0	103,4	103,4	25,0	103,4	103,4	25,0	103,4	103,4	25,0								
PN9120R	0,4-1,2	6,0	103,4	103,4	25,0	103,4	103,4	25,0	103,4	103,4	25,0	103,4	103,4	25,0	103,4	103,4	25,0								
PN9126R	1,0-2,0	6,0	103,4	103,4	25,0	103,4	103,4	25,0	103,4	103,4	25,0	103,4	103,4	25,0	103,4	103,4	25,0								
PN9123R	2,0-4,0	6,0	103,4	103,4	25,0	103,4	103,4	25,0	103,4	103,4	25,0	103,4	103,4	25,0	103,4	103,4	25,0								
PN9220R	0,2-1,0	6,0	103,4	103,4	25,0	103,4	103,4	25,0	103,4	103,4	25,0	103,4	103,4	25,0	103,4	103,4	25,0								
PN9220R	0,4-1,2	6,0	103,4	103,4	25,0	103,4	103,4	25,0	103,4	103,4	25,0	103,4	103,4	25,0	103,4	103,4	25,0								
PN9226R	1,0-2,0	6,0	103,4	103,4	25,0	103,4	103,4	25,0	103,4	103,4	25,0	103,4	103,4	25,0	103,4	103,4	25,0								

Actionneur		Cage standard (S)																							
		DN15-25 (1/2"-1")																							
		4,0 (4,6)		4,9-6,3 (5,7-7,3)		7,2 (8,3)		10 (12)		11 (12,7)		2,5-4-6-3-10 (2,9-4-6-7-3-12)													
Type de cage	Plage du ressort bar	Kvs (Cv)	Pression maximale (bar eff.)	4,0 (4,6)		4,9-6,3 (5,7-7,3)		7,2 (8,3)		10 (12)		11 (12,7)		2,5-4-6-3-10 (2,9-4-6-7-3-12)											
				N-P	D	N-P	D	N-P	D	N-P	D	N-P	D	N-P	D										
PN9120R	0,2-1,0	6,0	103,4	103,4	25,0	103,4	103,4	25,0	103,4	103,4	25,0	103,4	103,4	25,0	103,4	103,4	25,0								
PN9120R	0,4-1,2	6,0	103,4	103,4	25,0	103,4	103,4	25,0	103,4	103,4	25,0	103,4	103,4	25,0	103,4	103,4	25,0								
PN9126R	1,0-2,0	6,0	103,4	103,4	25,0	103,4	103,4	25,0	103,4	103,4	25,0	103,4	103,4	25,0	103,4	103,4	25,0								
PN9123R	2,0-4,0	6,0	103,4	101,1	25,0	65,5	50,6	25,0	49,3	37,5	25,0	28,4	25,0	29,0	21,3	25,0	21,3	25,0							
PN9220R	0,2-1,0	6,0	103,4	103,4	25,0	103,4	103,4	25,0	103,4	103,4	25,0	103,4	103,4	25,0	103,4	103,4	25,0								
PN9220R	0,4-1,2	6,0	103,4	103,4	25,0	103,4	103,4	25,0	103,4	103,4	25,0	103,4	103,4	25,0	103,4	103,4	25,0								
PN9226R	1,0-2,0	6,0	103,4	103,4	25,0	103,4	103,4	25,0	103,4	103,4	25,0	103,4	103,4	25,0	103,4	103,4	25,0								

**PN9000E**  
**- Pressions différentielles maximales pour une fermeture de classe IV**  
**- Face durci (W)**  
**- DN32 - 50 (1 1/4" - 2")**  
**- Flux en dessous**

Actionneur		Plage du ressort bar	Type de cage	Cage standard (S)																										
				DN32-50 (1 1/4" - 2")																										
				4,0 (4,6)				6,3 (7,3)				10 (12)				16 (18)				17,5 - 18 (20,2-21)				25 (29)						
N-P	H	D	Maximum d'ouverture (bar eff.)	N-P	H	D	Maximum d'ouverture (bar eff.)	N-P	H	D	Maximum d'ouverture (bar eff.)	N-P	H	D	Maximum d'ouverture (bar eff.)	N-P	H	D	Maximum d'ouverture (bar eff.)	N-P	H	D	Maximum d'ouverture (bar eff.)	N-P	H	D	Maximum d'ouverture (bar eff.)			
PN9126E		1,0-2,0	6,0	40,8	15,1	25,0	17,8	2,9	11,3	3,2	4,4	7,4	28,4	25,0	29,7	21,8	16,0	1,5	18,4	15,0	21,1	15,0	18,4	8,3	5,0	6,8				
PN9123E		2,0-4,0	6,0	103,4	97,2	25,0	65,5	50,6	25,0	25,0	37,9	28,4	25,0	29,7	21,8	16,0	1,5	18,4	15,0	21,1	15,0	21,1	15,0	18,4	8,3	5,0	6,8			
PN9220E		0,2-1,0	6,0	16,8		5,7	3,8																							
PN9220E		0,4-1,2	6,0	75,0	49,3	25,0	37,7	22,7	25,0	25,0	20,1	10,6	16,0	15,0	7,1	11,5	9,7	3,6	7,0	3,6	9,7	3,6	7,0	2,1	2,1	0,7				
PN9226E		1,0-2,0	6,0	103,4	103,4	25,0	103,4	103,4	25,0	25,0	85,0	75,5	25,0	68,6	60,7	16,0	51,2	45,1	25,0	45,1	51,2	45,1	25,0	24,6	21,3	23,2				
PN9223E		2,0-4,0	6,0	103,4	103,4	25,0	103,4	103,4	25,0	25,0	103,4	103,4	25,0	103,4	103,4	16,0	103,4	103,4	25,0	103,4	103,4	103,4	25,0	62,0	58,7	25,0				
PN9320E		0,2-1,0	4,0	73,3	47,6	25,0	36,7	21,8	25,0	25,0	19,5	9,9	15,3	14,4	6,5	11,0	9,3	3,1	6,6	3,1	9,3	3,1	6,6	1,9	0,5					
PN9320E		0,4-1,2	4,0	103,4	103,4	25,0	103,3	88,4	25,0	25,0	62,1	52,6	25,0	49,7	41,8	16,0	36,6	30,4	25,0	30,4	36,6	30,4	25,0	16,7	13,3	15,2				

Actionneur		Plage du ressort bar	Type de cage	Cage standard (S)												Cage à faible bruit (P1-P2-P3-A1-A2)		
				DN32-50 (1 1/4" - 2")												Tous les Kvs		
				31-36 (36-42)				46-50 (53-58)								N-P	H	D
N-P	H	D	Maximum d'ouverture (bar eff.)	N-P	H	D	Maximum d'ouverture (bar eff.)	N-P	H	D	Maximum d'ouverture (bar eff.)	N-P	H	D	N-P	H	D	
PN9123E		2,0-4,0	6,0	5,5	2,9	4,4	2,6	0,7	1,7	2,6	0,7	1,7	2,6	0,7	1,7			
PN9220E		0,2-1,0	6,0															
PN9220E		0,4-1,2	6,0	0,6														
PN9226E		1,0-2,0	6,0	18,6	15,9	17,4	11,9	10,0	11,0	11,9	11,9	10,0	11,0	11,0	11,9	10,0	11,0	
PN9223E		2,0-4,0	6,0	48,6	45,9	25,0	33,2	31,4	25,0	33,2	31,4	25,0	33,2	31,4	25,0	31,4	25,0	
PN9320E		0,2-1,0	4,0	0,4														
PN9320E		0,4-1,2	4,0	12,2	9,6	11,1	7,3	5,4	6,5	7,3	5,4	6,5	7,3	5,4	6,5	5,4	6,5	

**PN9000R**  
**- Pressions différentielles maximales pour une fermeture de classe IV**  
**- Face durci (W)**  
**- DN32 - 50 (1 1/4" - 2")**  
**- Flux en dessous**

Actionneur	Plage du ressort bar	Type de cage	Cage standard (S)																							
			DN32-50 (1 1/4"-2")																							
			4,0 (4,6)			6,3 (7,3)			10 (12)			16 (18)			17,5 - 18 (20,2-21)			25 (29)								
			N-P	H	D	N-P	H	D	N-P	H	D	N-P	H	D	N-P	H	D	N-P	H	D	N-P	H	D			
PN9120R	0,2-1,0	Diamètre de vanne																								
		Kvs (Cv)	103,4	103,4	25,0	103,4	103,4	25,0	103,4	103,4	25,0	103,4	103,4	25,0	103,4	103,4	25,0	103,4	103,4	25,0	103,4	103,4	25,0	103,4	103,4	25,0
PN9120R	0,4-1,2	Pression maximale (bar eff.)																								
			103,4	103,4	25,0	103,4	103,4	25,0	103,4	103,4	25,0	103,4	103,4	25,0	103,4	103,4	25,0	103,4	103,4	25,0	103,4	103,4	25,0	103,4	103,4	25,0
PN9126R	1,0-2,0	6,0	103,4	103,4	25,0	103,4	103,4	25,0	103,4	103,4	25,0	103,4	103,4	25,0	103,4	103,4	25,0	103,4	103,4	25,0	103,4	103,4	25,0	103,4	103,4	25,0
PN9123R	2,0-4,0	6,0	103,4	97,2	25,0	65,5	50,6	25,0	37,9	28,4	25,0	29,7	21,8	25,0	21,1	15,0	18,4	8,3	5,0	6,8						
PN9220R	0,2-1,0	6,0	103,4	103,4	25,0	103,4	103,4	25,0	103,4	103,4	25,0	103,4	103,4	25,0	103,4	103,4	25,0	103,4	103,4	25,0	103,4	103,4	25,0	103,4	103,4	25,0
PN9220R	0,4-1,2	6,0	103,4	103,4	25,0	103,4	103,4	25,0	103,4	103,4	25,0	103,4	103,4	25,0	103,4	103,4	25,0	103,4	103,4	25,0	103,4	103,4	25,0	103,4	103,4	25,0
PN9226R	1,0-2,0	6,0	103,4	103,4	25,0	103,4	103,4	25,0	103,4	103,4	25,0	103,4	103,4	25,0	103,4	103,4	25,0	103,4	103,4	25,0	103,4	103,4	25,0	103,4	103,4	25,0
PN9223R	2,0-4,0	6,0	103,4	103,4	25,0	103,4	103,4	25,0	103,4	103,4	25,0	103,4	103,4	25,0	103,4	103,4	25,0	103,4	103,4	25,0	103,4	103,4	25,0	103,4	103,4	25,0
PN9320R	0,2-1,0	2,7	103,4	103,4	25,0	103,4	103,4	25,0	103,4	103,4	25,0	103,4	103,4	25,0	103,4	103,4	25,0	103,4	103,4	25,0	103,4	103,4	25,0	103,4	103,4	25,0
PN9320R	0,4-1,2	2,7	103,4	103,4	25,0	103,4	103,4	25,0	103,4	103,4	25,0	103,4	103,4	25,0	103,4	103,4	25,0	103,4	103,4	25,0	103,4	103,4	25,0	103,4	103,4	25,0

Actionneur	Plage du ressort bar	Type de cage	Cage standard (S)																								Cage à faible bruit (P1-P2-P3-A1-A2)
			DN32-50 (1 1/4"-2")																								
			31-36 (36-42)			46-50 (53-58)			Tous les Kvs																		
			N-P	H	D	N-P	H	D	N-P	H	D	N-P	H	D	N-P	H	D	N-P	H	D	N-P	H	D	N-P	H	D	
PN9120R	0,2-1,0	Diamètre de vanne																									
		Kvs (Cv)	30,9	28,3	25,0	20,7	18,8	19,8	20,7	18,8	19,8	20,7	18,8	19,8	20,7	18,8	19,8	20,7	18,8	19,8	20,7	18,8	19,8	20,7	18,8	19,8	20,7
PN9120R	0,4-1,2	Pression maximale (bar eff.)																									
			29,2	26,6	25,0	19,5	17,6	18,6	19,5	17,6	18,6	19,5	17,6	18,6	19,5	17,6	18,6	19,5	17,6	18,6	19,5	17,6	18,6	19,5	17,6	18,6	19,5
PN9126R	1,0-2,0	6,0	22,5	19,8	21,3	14,6	12,7	13,8	14,6	12,7	13,8	14,6	12,7	13,8	14,6	12,7	13,8	14,6	12,7	13,8	14,6	12,7	13,8	14,6	12,7	13,8	
PN9123R	2,0-4,0	6,0	5,5	2,9	4,4	2,6	0,7	1,7	2,6	0,7	1,7	2,6	0,7	1,7	2,6	0,7	1,7	2,6	0,7	1,7	2,6	0,7	1,7	2,6	0,7	1,7	
PN9220R	0,2-1,0	6,0	103,4	103,4	25,0	97,4	95,5	25,0	97,4	95,5	25,0	97,4	95,5	25,0	97,4	95,5	25,0	97,4	95,5	25,0	97,4	95,5	25,0	97,4	95,5	25,0	
PN9220R	0,4-1,2	6,0	103,4	103,4	25,0	93,1	91,2	25,0	93,1	91,2	25,0	93,1	91,2	25,0	93,1	91,2	25,0	93,1	91,2	25,0	93,1	91,2	25,0	93,1	91,2	25,0	
PN9226R	1,0-2,0	6,0	103,4	103,4	25,0	76,0	74,1	25,0	76,0	74,1	25,0	76,0	74,1	25,0	76,0	74,1	25,0	76,0	74,1	25,0	76,0	74,1	25,0	76,0	74,1	25,0	
PN9223R	2,0-4,0	6,0	48,6	45,9	25,0	33,2	31,4	25,0	33,2	31,4	25,0	33,2	31,4	25,0	33,2	31,4	25,0	33,2	31,4	25,0	33,2	31,4	25,0	33,2	31,4	25,0	
PN9320R	0,2-1,0	2,7	89	86,4	25,0	62,1	60,2	25,0	62,1	60,2	25,0	62,1	60,2	25,0	62,1	60,2	25,0	62,1	60,2	25,0	62,1	60,2	25,0	62,1	60,2	25,0	
PN9320R	0,4-1,2	2,7	77,2	74,6	25,0	53,7	51,8	25,0	53,7	51,8	25,0	53,7	51,8	25,0	53,7	51,8	25,0	53,7	51,8	25,0	53,7	51,8	25,0	53,7	51,8	25,0	



- Pressions différentielles maximales pour une fermeture de classe IV  
 - Face durci (W)  
 - DN65 - 100 (2½" - 4")  
 - Flux en dessous

Actionneur		Type de cage	Cage standard (S)																							
			DN65-100 (2½"-4")																							
			16 (18)			25 (29)			36 (42)			63-73-90 (73-85-104)			100-117 (116-135)			160-180 (185-208)								
Plage du ressort bar	Kvs (Cv)	Pression maximale (bar eff.)	N-P	H	D	N-P	H	D	N-P	H	D	N-P	H	D	N-P	H	D	N-P	H	D	N-P	H	D			
			PN9230E	0,4-1,2	6,0	8,6	7,0																			
PN9236E	1,0-2,0	6,0	50,2	39,8	25,0	17,4	18,1	13,6	11,0	8,3	4,5	2,0	0,9	1,8	0,4									0,3		
PN9233E	2,0-4,0	6,0	103,4	103,4	25,0	25,0	48,1	43,6	25,0	29,7	15,0	9,7	8,6	9,5	5,2									5,1		
PN9330E	0,2-1,0	4,0	8,2	6,6																						
PN9330E	0,4-1,2	4,0	35,5	25,2	25,0	11,1	11,8	7,3	6,5	3,8	2,0	0,4		0,2												
PN9336E	1,0-2,0	4,0	103,4	103,4	25,0	25,0	47,2	42,7	15,9	14,7	16,2	9,5	8,3	9,3	5,0								4,3	4,9		
PN9337E	2,5-3,5	4,0	103,4	103,4	25,0	25,0	103,4	103,4	25,0	92,3	50,2	32,2	31,1	25,0	19,2								18,5	19,1		

Actionneur		Type de cage	Cage à faible bruit (P1-A1-P2-A2-P3)											
			DN65-80 (2½"-3")											
			Tous les Kvs			Tous les Kvs			Tous les Kvs			DN100 (4")		
Plage du ressort bar	Kvs (Cv)	Maximum d'ouverture (bar eff.)	N-P	H	D	N-P	H	D	N-P	H	D	N-P	H	D
			PN9236E	1,0-2,0	6,0	2,0	0,9	1,8	0,4			0,4		
PN9233E	2,0-4,0	6,0	9,7	8,6	9,5	5,2	4,5	5,1						
PN9330E	0,2-1,0	4,0												
PN9330E	0,4-1,2	4,0	0,4		0,2									
PN9336E	1,0-2,0	4,0	9,5	8,3	9,3	5,0	4,3	4,9						
PN9337E	2,5-3,5	4,0	32,2	31,1	25,0	19,2	18,5	19,1						

- Pressions différentielles maximales pour une fermeture de classe IV  
 - Face durci (W)  
 - DN65 - 100 (2½" - 4")  
 - Flux en dessous

Actionneur	Plage du ressort bar	Type de cage	Cage standard (S)																							
			DN65-100 (2½"-4")																							
			16 (18)			25 (29)			36 (42)			63-73-90 (73-85-104)			100-117 (116-135)			160-180 (185-208)								
N-P	H	D	N-P	H	D	N-P	H	D	N-P	H	D	N-P	H	D	N-P	H	D	N-P	H	D						
PN9230R	0,2-1,0	6,0	103,4	103,4	25,0	103,4	103,4	25,0	103,4	103,4	25,0	97,1	93,9	25,0	52,9	51,1	25,0	32,8	31,7	25,0	19,6	18,8	19,4			
PN9230R	0,4-1,2	6,0	103,4	103,4	25,0	103,4	103,4	25,0	92,8	89,6	25,0	50,5	48,7	25,0	31,3	30,1	25,0	18,6	17,9	18,5						
PN9236R	1,0-2,0	6,0	103,4	103,4	25,0	103,4	103,4	25,0	75,7	72,5	25,0	40,9	39,1	25,0	24,0	24,9	14,8	14,0	14,7							
PN9233R	2,0-4,0	6,0	103,4	103,4	25,0	48,1	43,6	25,0	32,9	29,7	25,0	16,9	15,0	16,6	9,7	8,6	9,5	5,2	4,5	5,1						
PN9330R	0,2-1,0	4,0	103,4	103,4	25,0	88,6	84,1	25,0	61,8	58,6	25,0	33,1	31,3	25,0	20,1	19,0	11,6	10,9	11,5							
PN9330R	0,4-1,2	4,0	103,4	103,4	25,0	76,8	72,3	25,0	53,4	50,2	25,0	28,3	26,5	25,0	17,1	15,9	16,9	9,8	9,0	9,6						
PN9336R	1,0-2,0	4,0	76,5	66,1	25,0	29,5	25,0	25,0	19,7	16,5	19,2	9,4	7,6	9,1	4,9	3,8	4,8	2,1	1,5	2,1						

Actionneur	Plage du ressort bar	Type de cage	Cage à faible bruit (P1-A1-P2-A2-P3)											
			DN65-80 (2½"-3")						DN100 (4")					
			Tous les Kvs			Tous les Kvs			Tous les Kvs			Tous les Kvs		
N-P	H	D	N-P	H	D	N-P	H	D	N-P	H	D			
PN9230R	0,2-1,0	6,0	32,8	31,7	25,0	19,6	18,8	19,4						
PN9230R	0,4-1,2	6,0	31,3	30,1	25,0	18,6	17,9	18,5						
PN9236R	1,0-2,0	6,0	25,1	24,0	24,9	14,8	14,0	14,7						
PN9233R	2,0-4,0	6,0	9,7	8,6	9,5	5,2	4,5	5,1						
PN9330R	0,2-1,0	4,0	20,1	19,0	19,9	11,6	10,9	11,5						
PN9330R	0,4-1,2	4,0	17,1	15,9	16,9	9,8	9,0	9,6						
PN9336R	1,0-2,0	4,0	4,9	3,8	4,8	2,1	1,5	2,1						

## Guide de sélection de la série PN9000 :

Avant de choisir la série PN9000, veuillez vous référer aux pages 6 à 26 - Données de dimensionnement.

### Comment utiliser les tableaux de dimensionnement

Les tableaux fournissent des indications sur le dimensionnement du PN9000 lorsqu'il est utilisé sur une vanne de régulation Spira-trol.

### Deux conditions sont illustrées sous forme de tableau :

**Étanchéité de classe IV** - Assurer l'étanchéité de la vanne conformément aux exigences de la norme BS 5793-4 (IEC 60534-4) classe IV.

**Étanchéité de classe VI** - Assurer l'étanchéité de la vanne conformément aux exigences de la norme BS 5793-4 (IEC 60534-4) classe VI.

### Pour sélectionner le bon actionneur

- Identifier la colonne contenant la matière de la vanne et de la garniture d'étanchéité.
- Identifier la condition de pression maximale de fonctionnement, y compris toute pression transitoire susceptible de se produire, dans la colonne sélectionnée.
- Reportez-vous à la partie gauche du tableau pour identifier l'actionneur adapté à l'application.

Pour des conditions ne figurant pas dans les tableaux, veuillez-nous contacter.

<b>Type</b>	PN = Standard (peinture bleu)	<b>PN</b>
<b>Séries</b>	9 = Série 9000	<b>9</b>
	1 = 100 cm <sup>2</sup>	
<b>Taille de l'actionneur</b>	2 = 340 cm <sup>2</sup>	<b>3</b>
	3 = 670 cm <sup>2</sup>	
<b>Course</b>	2 = 20 mm	<b>3</b>
	3 = 30 mm	
	0 = 0,2 à 1,0 bar (option pour 0,4 à 1,2 bar)	
<b>Plage de ressort</b>	3 = De 2,0 à 4,0 bar	<b>7</b>
	6 = De 1,0 à 2,0 bar	
	7 = 2,5 à 3,5 bar (série PN933_ uniquement)	
<b>Action de ressort</b>	E = Tige sortie par manque d'air	<b>E</b>
	R = Tige rentrée par manque d'air	
<b>Type d'arcade (DN15 - DN50)</b>	Vide = Spira-trol™ Série K et L (M34)	
	B = Spira-trol™ Série J (M50)	
<b>Commande manuelle</b>	H = Volant (en option)	
<b>Boulonnerie anti-corrosion</b>	S = Boulonnerie anti-corrosion (en option)	
<b>Action rapide</b>	F = Option "Action rapide" (possible seulement PN92_ et PN93_)	
<b>Membrane</b>	Vide = Standard	
	T = Membrane EPDM haute température	

### Comment commander / exemple de sélection :

1 - Actionneur pneumatique Spirax Sarco PN9337E .

## Pièces de rechange

Les seules pièces de rechange disponibles sont clairement indiquées ci-dessous et sont communes aux deux versions d'actionneurs.

### Pièces de rechange disponibles

Ensemble d'étanchéité de tige	17, 18, 30
Ensemble membrane	4, 9
Ensemble indicateur de course	15, 19, 20
Ensemble ressort	5
Ensemble d'étanchéité (disponible pour vannes Spira-trol™)	10, 13, 14, 26, 27

### En cas de commande

Commandez toujours les pièces de rechange en utilisant la description donnée dans la colonne intitulée "Pièces de rechange" et indiquez le modèle de l'actionneur.

**Exemple :** 1 - Ensemble d'étanchéité de tige pour un actionneur pneumatique PN9123E.

