

Vannes T.O.R. à commande par piston PF6 en acier inoxydable

Description

Les vannes 2 voies T.O.R. à commande par piston en acier inoxydable sont utilisables sur l'eau, l'air, l'huile et les gaz.

Un signal pneumatique agit sur le piston de l'actionneur pour ouvrir ou fermer la vanne avec une action du ressort de rappel. Un indicateur de position du clapet est inclus en standard. Les versions **standards** ont des joints de tige en PTFE pour un fonctionnement jusqu'à 180°C. **En option**, les joints de tige haute température (**H**) peuvent être fournis pour un fonctionnement jusqu'à 200°C.

Les vannes sont disponibles avec une des 3 tailles d'actionneurs :

Type 1 (45 mm), **Type 2** (63 mm) et **Type 3** (90 mm) avec les actions suivantes :

- NC (Normalement fermée)

Ces vannes sont conçues pour le fluide entrant sur le siège (de 1 à 2). **Précaution** : non recommandée pour prévenir des coups de bélier.

- NO (Normalement ouverte)

Ces vannes sont conçues pour un fluide entrant sous le siège (de 2 à 1). Elles peuvent être utilisées pour prévenir des coups de bélier sur les applications sur liquides lorsque la vanne est fermée.

- BD (Bi-Directionnelle normalement fermée)

Ces vannes sont destinées à toutes applications avec le fluide entrant dans la vanne dans les deux directions, et incluent un système "anti coup de bélier" pour les applications sur liquides avec le fluide entrant sous le siège (de 2 à 1).

Nota : Pour prévenir des éventuels coups de bélier sur les applications de liquides avec le fluide entrant sur le siège (de 1 à 2), la pression ne doit pas dépasser 1 bar eff.

Options (Voir sélection de la vanne page 8)

Contact de position Limiteur de débit Module de position



Diamètres, raccords et combinaisons d'actionneur

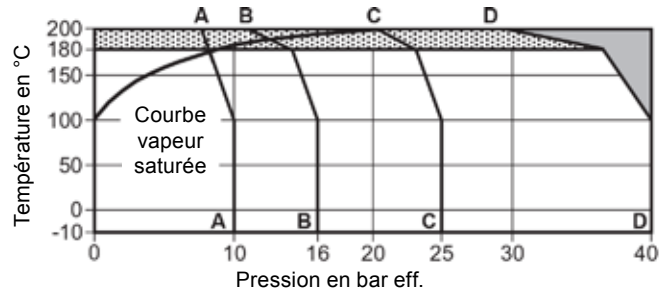
Type de Raccords vanne	Type d'actionneur	DN15 ½"	DN20 ¾"	DN25 1"	DN32 1¼"	DN40 1½"	DN50 2"	
PF60G Filetés suivant ISO 228/1 (DN50 suivant ISO 338)	1	Version PTFE	•	•				
PF61G Taraudés BSP ou NPT	2	Version PTFE	•	•	•	•	•	
PF62G Butt Weld suivant tube DIN 11850 ASME B36.10 / tube ISO 65		Version H	•	•	•			
PF65G Clamp sanitaire suivant ISO 2852 ou ASME BPE ^{1,2}	3	Version PTFE			•	•	•	
		Version H						
PF63G Brides EN 1092 ou ASME 150 (brides à souder)	2	Version PTFE	•	•	•	•	•	
		Version H	•	•	•			
	3	Version PTFE			•	•	•	•
		Version H				•	•	•


Nota : ¹DN32 non disponible avec des raccords ASME BPE - ²Clamp et joint de clamp non fournis


Gamme disponible

Action de la vanne	Taraudé (BSP ou NPT)	Butt weld	Brides (EN 1092 ou ASME)	Clamp sanitaire	Fileté
NC - Normalement fermée (fluide entrant sur le siège)	PF61G - 1NC	PF62G - 1NC	-	PF65G - 1NC	PF60G - 1NC
	PF61G - 2NC	PF62G - 2NC	PF63G - 2NC	PF65G - 2NC	PF60G - 2NC
	PF61G - 3NC	PF62G - 3NC	PF63G - 3NC	PF65G - 3NC	PF60G - 3NC
NO - Normalement ouverte (fluide entrant sous le siège)	PF61G - 1NO	PF62G - 1NO	-	PF65G - 1NO	PF60G - 1NO
	PF61G - 2NO	PF62G - 2NO	PF63G - 2NO	PF65G - 2NO	PF60G - 2NO
	PF61G - 3NO	PF62G - 3NO	PF63G - 3NO	PF65G - 3NO	PF60G - 3NO
BD - Bi-Directionnelle normalement fermée (fluide entrant sur ou sous le siège)	PF61G - 1BD	PF62G - 1BD	-	PF65G - 1BD	PF60G - 1BD
	PF61G - 2BD	PF62G - 2BD	PF63G - 2BD	PF65G - 2BD	PF60G - 2BD
	PF61G - 3BD	PF62G - 3BD	PF63G - 3BD	PF65G - 3BD	PF60G - 3BD

Limites de pression/température



 Cet appareil ne doit pas être utilisé dans cette zone au-dessus des conditions de calcul du corps données dans le tableau ci-dessous sans risquer d'endommager les pièces internes.

 Les joints de tige haute température (option H) sont nécessaires dans cette zone.

- A - A** PN10
B - B PN16 et ASME 150
C - C PN25
D - D PN40

Conditions de calcul du corps	Taraudé, butt weld, fileté et à brides EN 1092	DN15 - DN25 (½" - 1")	PN40
		DN32 et DN40 (1¼" et 1½")	PN25
		DN50 (2")	PN16
	Brides ASME	DN15 - DN50 (½" - 2")	Classe 150
	Raccordements compatibles avec clamp sanitaire	DN15 - DN50 (½" - 2")	PN10
Pression maximale admissible	Se référer au schéma ci-dessus		
Température maximale admissible	200°C		
Température minimale admissible	-10°C		
Pression maximale de fonctionnement sur de la vapeur saturée	Etanchéité standard	9 bar eff. à 180°C	
	Etanchéité haute température - Option H	14,5 bar eff. à 200°C	
Température maximale de fonctionnement	Etanchéité standard	180°C à 9 bar eff.	
	Etanchéité haute température - Option H	200°C à 14,5 bar eff.	
Température minimale de fonctionnement	(Nota : pour des température plus basses, nous contacter)		-10 °C
Limites de température ambiante	Maximum	60°C	
	Minimum	-10°C	
Pression différentielle maximale	Voir page 4		
Pression maximale d'épreuve hydraulique	1,5 x PMA (Plage de PN)		
Pression d'essai maximale est égale à la pression différentielle maximale			

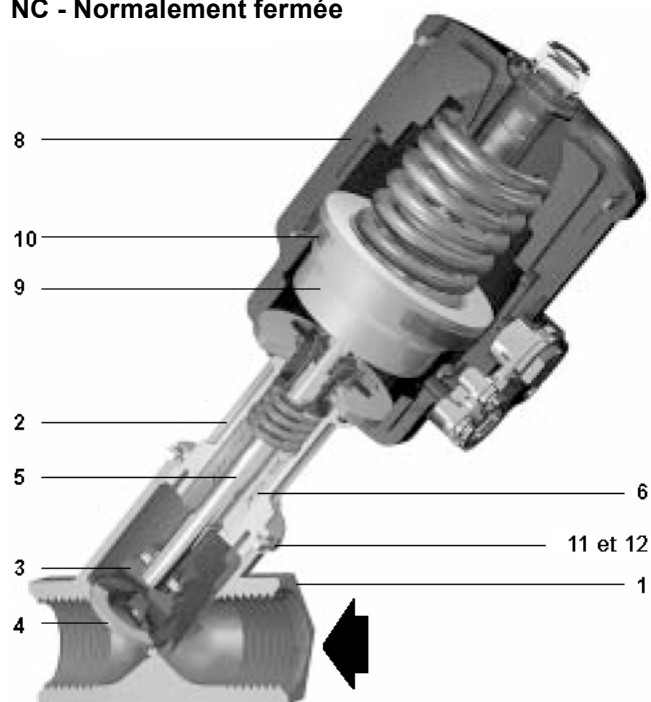
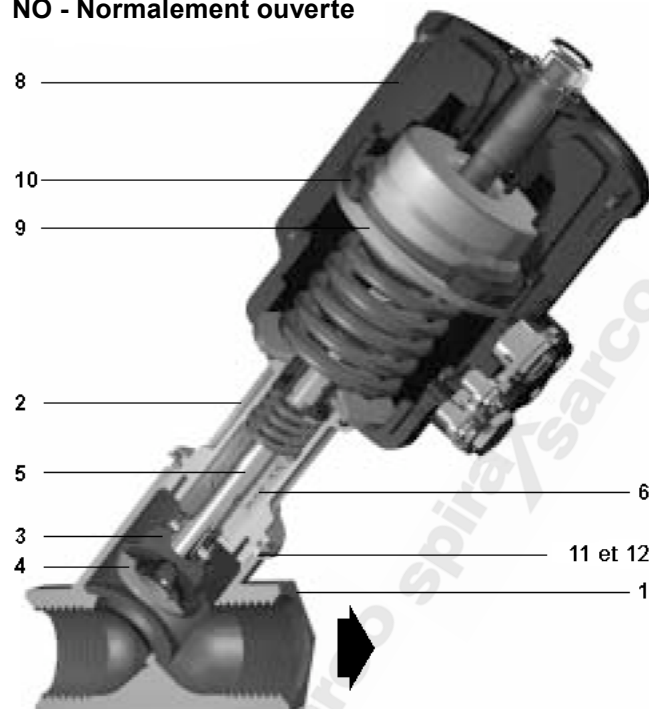
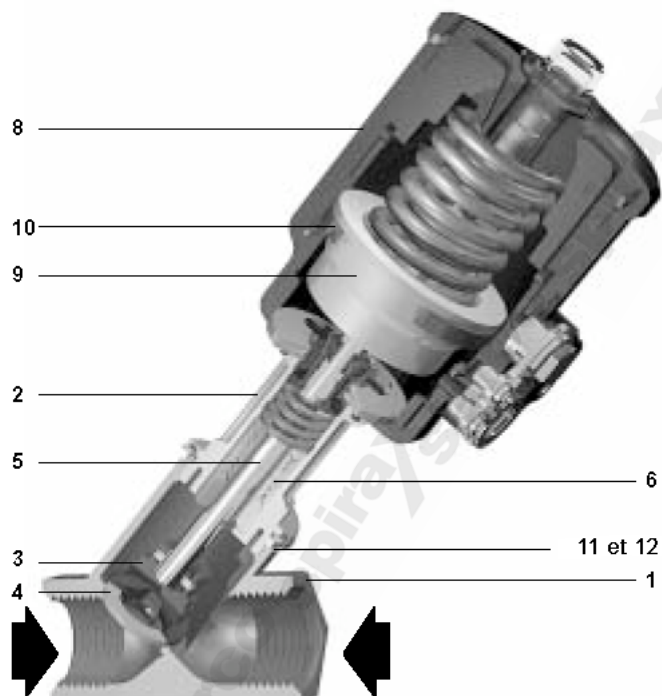
Détails techniques

Etanchéité	Portée souple TFM 1600	ASME Classe VI	
Caractéristique de débit	Ouverture rapide	Tout ou Rien	
Sens de fluide	PF6_G-NC	Sur le siège	De 1 à 2
	PF6_G-NO	Sous le siège	De 2 à 1
	PF6_G-BD	Sur le siège	De 1 à 2
		Sous le siège	De 2 à 1
Media pilote	Air d'instrumentation ou gaz inertes - Pour une utilisation avec d'autres fluide, contacter Spirax Sarco		
Rotation du Actionneur	360°		
Type et taille du Actionneur		Raccordement de pilote	Pression maximale du pilote
	Type 1 = Ø 45 mm	1/8" BSP	10 bar eff.
	Type 2 = Ø 63 mm	1/4" BSP	10 bar eff.
	Type 3 = Ø 90 mm	1/4" BSP	8 bar eff.

Valeurs de Kvs

Diamètre	DN15 ½"	DN20 ¾"	DN25 1"	DN32 1¼"	DN40 1½"	DN50 2"
Kvs	4,5	8,0	15,6	24,6	42,0	57,0

Pour conversion : C_v (UK) = $K_v \times 0,963$ C_v (US) = $K_v \times 1,156$

NC - Normalement fermée**NO - Normalement ouverte****BD - Bi-Directionnelle****Construction**

Rep	Désignation	Matière	
1	Corps	Acier inox	AISI 316L
2	Chapeau	Acier inox	AISI 316L
3	Bouchon	Acier inox	AISI 316L
4	Joint de bouchon	PTFE G500 modifié	
5	Tige de clapet	Acier inox	AISI 316
6	Joints de tige	Standard	PTFE + PTFE chevron chargé 25% graphite + FKM chevron
		Option H	PTFE chevron chargé 25% graphite + FKM chevron
*7	Joint torique de tige	FKM	
8	Boîtier d'actionneur	Polyamide chargé de 30% verre (pour version H PA66)	
9	Piston	Polyamide chargé de 50% verre	
10	Lèvre d'étanchéité de piston	NBR	
11	Joint	PTFE	
12	Joint torique	FKM	

*Nota : Repère 7 non représenté.

ΔPMX - Pression différentielle maximale pour les vannes TOR à commande par piston

*Nota :

1. La pression différentielle maximale pour fonctionnement avec de la vapeur saturée est de 11,5 bar eff. et 14,5 bar eff. pour les vannes versions haute température.
2. Les raccords à clamp sanitaire sont limités à la plage de pression du PN10.
3. Les raccords à brides ASME sont limités à la plage de pression de ASME 150.

PF6_G-NC (Normalement fermée)

Type	DN de la vanne	Diamètre de l'actionneur (mm)	Sens de fluide (de 1 à 2)	*Pression différentielle maximale (bar)	Pression du pilote	
					Minimum (bar)	Maximum (bar)
PF6_G-1NC	DN15 - 1/2"	45	Sur le siège	16	1,8	10
	DN20 - 3/4"	45	Sur le siège	16	1,8	10
PF6_G-2NC	DN15 - 1/2"	63	Sur le siège	20	1,5	10
	DN20 - 3/4"	63	Sur le siège	20	1,5	10
	DN25 - 1"	63	Sur le siège	20	1,5	10
	DN32 - 1 1/4"	63	Sur le siège	16	2,8	10
	DN40 - 1 1/2"	63	Sur le siège	16	2,8	10
	DN50 - 2"	63	Sur le siège	11	2,8	10
PF6_G-3NC	DN25 - 1"	90	Sur le siège	20	1,0	8
	DN32 - 1 1/4"	90	Sur le siège	16	2,8	8
	DN40 - 1/2"	90	Sur le siège	16	2,8	8
	DN50 - 2"	90	Sur le siège	15	2,8	8

*Voir nota en haut de cette page

PF6_G-NO (Normalement ouverte)

Type	DN de la Vanne	Diamètre de l'actionneur (mm)	Sens de fluide (de 2 à 1)	*Pression différentielle maximale (bar)	Pression du pilote	
					Minimum (bar)	Maximum (bar)
PF6_G-1NO	DN15 - 1/2"	45	Sous le siège	16	1,8	10
	DN20 - 3/4"	45	Sous le siège	16	1,8	10
PF6_G-2NO	DN15 - 1/2"	63	Sous le siège	16	1,5	10
	DN20 - 3/4"	63	Sous le siège	16	1,5	10
	DN25 - 1"	63	Sous le siège	16	1,5	10
	DN32 - 1 1/4"	63	Sous le siège	16	1,5	10
	DN40 - 1 1/2"	63	Sous le siège	16	1,5	10
	DN50 - 2"	63	Sous le siège	12	1,5	10
PF6_G-3NO	DN25 - 1"	90	Sous le siège	16	1,0	8
	DN32 - 1 1/4"	90	Sous le siège	16	1,0	8
	DN40 - 1/2"	90	Sous le siège	16	1,0	8
	DN50 - 2"	90	Sous le siège	16	1,0	8

*Voir nota en haut de cette page

PF6_G-BD (Bi-Directionnelle normalement fermée)

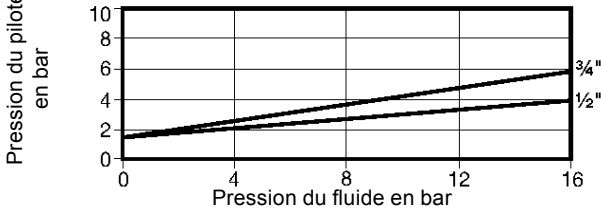
Type	DN de la Vanne	Diamètre de l'actionneur (mm)	Sens de fluide (de 1 à 2)	*Pression différentielle maximale (de 1 à 2) (bar)	Sens de fluide (de 2 à 1)	*Pression différentielle maximale (de 2 à 1) (bar)	Pression du pilote	
							Minimum (bar)	Maximum (bar)
PF6_G-1BD	DN15 - 1/2"	45	Sur le siège	16	Sous le siège	16,0	4,0	10
	DN20 - 3/4"	45	Sur le siège	16	Sous le siège	7,0	4,0	10
PF6_G-2BD	DN15 - 1/2"	63	Sur le siège	16	Sous le siège	16,0	3,8	10
	DN20 - 3/4"	63	Sur le siège	16	Sous le siège	16,0	3,8	10
	DN25 - 1"	63	Sur le siège	16	Sous le siège	11,0	3,8	10
	DN32 - 1 1/4"	63	Sur le siège	16	Sous le siège	6,0	3,8	10
	DN40 - 1 1/2"	63	Sur le siège	12	Sous le siège	4,0	3,8	10
	DN50 - 2"	63	Sur le siège	8	Sous le siège	2,5	3,8	10
PF6_G-3BD	DN25 - 1"	90	Sur le siège	16	Sous le siège	14,0	3,3	8
	DN32 - 1 1/4"	90	Sur le siège	16	Sous le siège	12,0	3,3	8
	DN40 - 1/2"	90	Sur le siège	16	Sous le siège	8,0	3,3	8
	DN50 - 2"	90	Sur le siège	14	Sous le siège	5,0	3,3	8

*Voir nota en haut de cette page

Relation pression Pilote/Fluide moteur

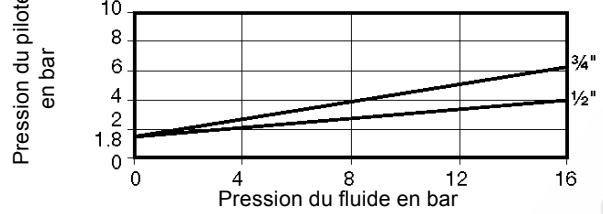
PF6_G-NC (Normalement fermée)

PF6_G-1NC débit sur le siège (1 à 2)

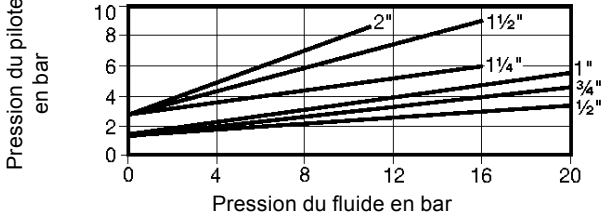


PF6_G-NO (Normalement ouverte)

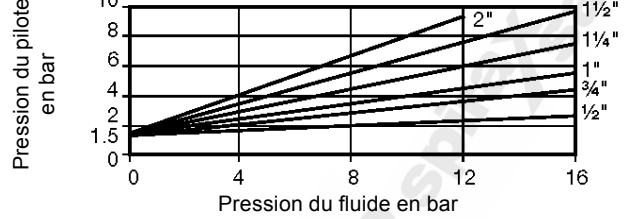
PF6_G-1NO débit sous le siège (2 à 1)



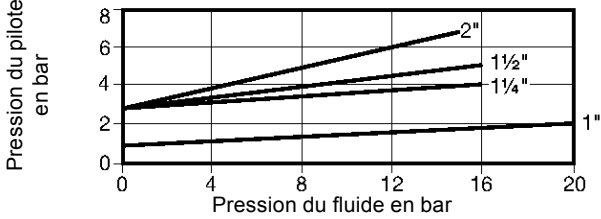
PF6_G-2NC débit sur le siège (1 à 2)



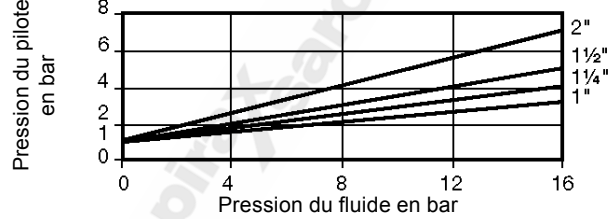
PF6_G-2NO débit sous le siège (2 à 1)



PF6_G-3NC débit sur le siège (1 à 2)

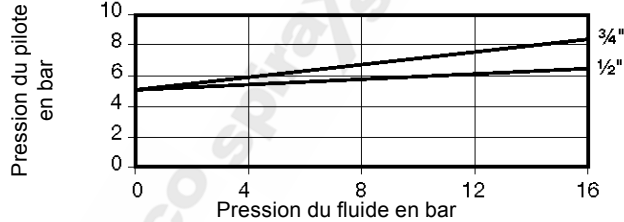


PF6_G-3NO débit sous le siège (2 à 1)

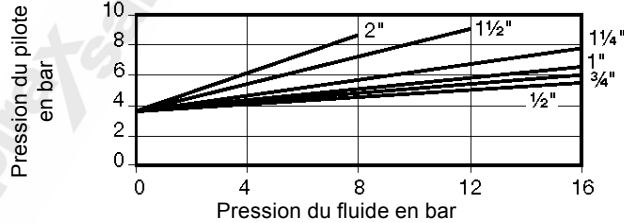


PF6_G-BD (Bi-Directionnelle normalement fermée)

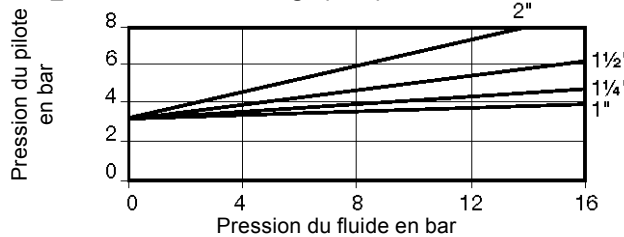
PF6_G-1BD débit sur le siège (1 à 2)



PF6_G-2BD débit sur le siège (1 à 2)



PF6_G-3BD débit sur le siège (1 à 2)



Dimensions et Poids (approximatifs) en mm et kg

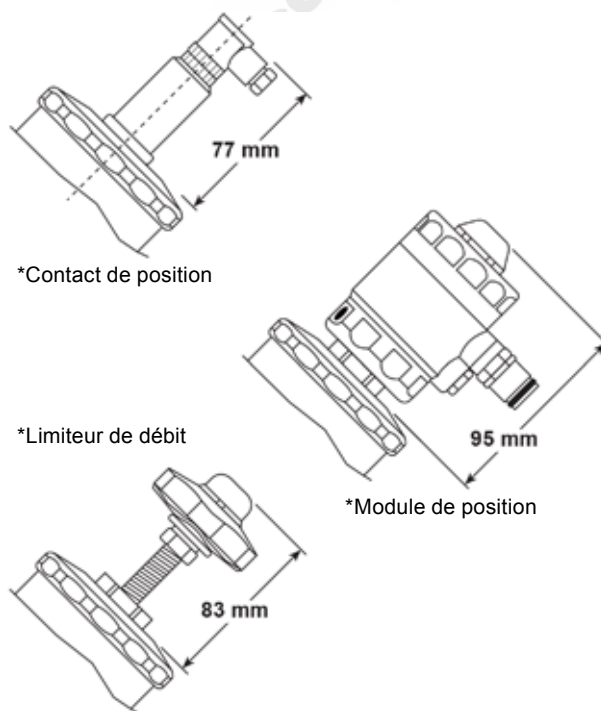
Nota :

* Ajouter 0,2 kg pour les contacts de position et le limiteur de débit (Non disponible pour une utilisation avec le Actionneur Type 1). Ajouter 0,45 kg pour le module de position.

DN Vanne	Taille et type de l'actionneur	Taraudés et butt weld				Brides				
		A1	B1	C	Poids*	EN 1092 A3	ANSI 150 A4	B3	C	Poids*
DN15 - 1/2"	1 (45 mm)	65	144	123	0,8	-	-	-	-	-
	2 (63 mm)	65	192	171	1,2	130	139,7	218	194	2,6
DN20 - 3/4"	1 (45 mm)	75	155	126	0,9	-	-	-	-	-
	2 (63 mm)	75	198	176	1,3	150	152,4	236	210	3,0
DN25 - 1"	2 (63 mm)	90	212	185	1,5	160	165,1	239	208	3,8
	3 (90 mm)	90	223	196	2,0	160	165,1	250	219	4,4
DN32 - 1 1/4"	2 (63 mm)	110	225	193	1,9	180	184,2	252	216	5,6
	3 (90 mm)	110	234	202	2,4	180	184,2	263	227	6,0
DN40 - 1 1/2"	2 (63 mm)	120	230	198	2,1	200	203,2	257	220	6,5
	3 (90 mm)	120	239	207	2,6	200	203,2	268	232	7,0
DN50 - 2"	2 (63 mm)	150	248	207	2,9	230	228,6	275	230	8,7
	3 (90 mm)	150	257	216	3,3	230	228,6	286	240	9,1

DN Vanne	Taille et type de l'actionneur	Filetage (suivant ISO 228/1)				
		A5	B5	C	Ø du filetage	Poids*
DN15 - 1/2"	1 (45 mm)	90	148	123	G 3/4"	0,90
	2 (63 mm)	90	196	171	G 3/4"	1,30
DN20 - 3/4"	1 (45 mm)	110	156	126	G 1"	1,00
	2 (63 mm)	110	206	176	G 1"	1,40
DN25 - 1"	2 (63 mm)	118	217	185	G 1 1/4"	1,65
	3 (90 mm)	118	228	196	G 1 1/4"	2,15
DN32 - 1 1/4"	2 (63 mm)	130	226	193	G 1 1/2"	2,00
	3 (90 mm)	130	237	202	G 1 1/2"	2,50
DN40 - 1 1/2"	2 (63 mm)	140	224	198	G 1 3/4"	2,20
	3 (90 mm)	140	235	207	G 1 3/4"	2,70
**DN50 - 2"	2 (63 mm)	175	246	207	G 2 3/8"	3,10
	3 (90 mm)	175	257	216	G 2 3/8"	3,50

**Nota : Le filetage DN50 est suivant ISO 338



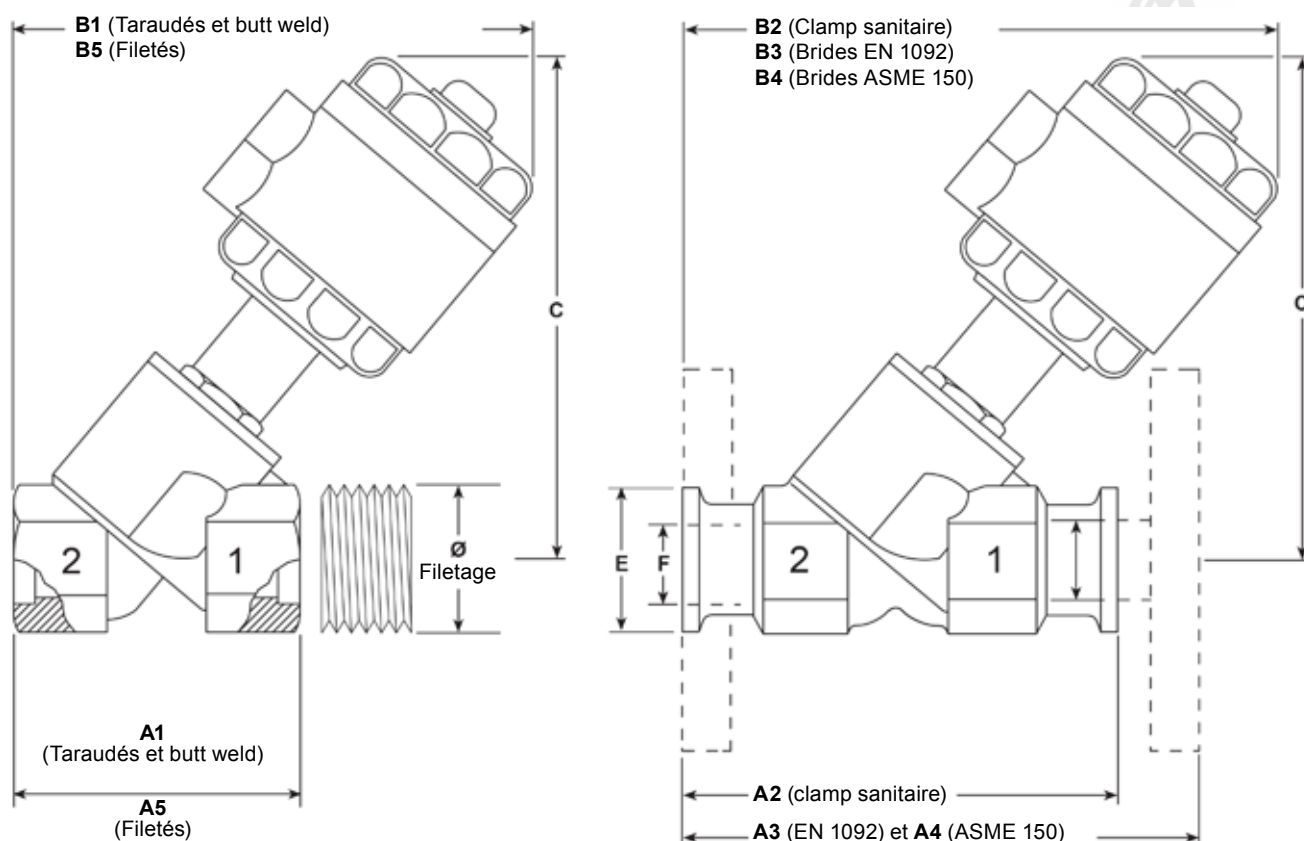
DN Vanne	Taille et type de l'actionneur	Clamp sanitaire (suivant ISO 2852)						Clamp sanitaire (ASME BPE)					
		A2	B2	C	E	F	Poids*	A2	B2	C	E	F	Poids*
DN15 - 1/2"	1 (45 mm)	102	162	123	34,0	17,2	0,8	102	162	123	25	9,4	0,8
	2 (63 mm)	102	210	171	34,0	17,2	1,2	102	210	171	25	9,4	1,2
DN20 - 3/4"	1 (45 mm)	114	167	126	34,0	21,3	1,3	114	167	126	25	15,75	1,3
	2 (63 mm)	114	217	176	34,0	21,3	1,5	114	217	176	25	15,75	1,5
DN25 - 1"	2 (63 mm)	129	231	185	50,5	25,0	1,8	140	231	185	50,5	22,1	1,8
	3 (90 mm)	129	243	196	50,5	25,0	2,4	140	243	196	50,5	22,1	2,4
DN32 - 1 1/4"	2 (63 mm)	140	240	193	50,5	33,7	2,4	-	-	-	-	-	-
	3 (90 mm)	140	251	202	50,5	33,7	2,8	-	-	-	-	-	-
DN40 - 1 1/2"	2 (63 mm)	159	249	198	64,0	40,0	2,8	159	249	198	50,5	34,8	2,8
	3 (90 mm)	159	260	207	64,0	40,0	3,2	159	260	207	50,5	34,8	3,2
DN50 - 2"	2 (63 mm)	190	267	207	64,0	51,0	3,6	190	267	207	64	47,5	3,6
	3 (90 mm)	190	279	216	64,0	51,0	4,0	190	279	216	64	47,5	4,0

Vannes PF6 - Cycles d'ouverture / fermeture (en secondes)

Nota :

1. Pression du pilote = 6 bar
2. Pression dans le corps = 0 bar

DN Vanne	Actionneur $\varnothing 45$ mm				Actionneur $\varnothing 63$ mm				Actionneur $\varnothing 90$ mm			
	Vannes NC		Vannes NO		Vannes NC		Vannes NO		Vannes NC		Vannes NO	
	Ouverture	Fermeture	Ouverture	Fermeture	Ouverture	Fermeture	Ouverture	Fermeture	Ouverture	Fermeture	Ouverture	Fermeture
DN15 - 1/2"	0,09	0,22	0,22	0,09	0,14	0,30	0,30	0,14	-	-	-	-
DN20 - 3/4"	0,09	0,22	0,22	0,09	0,20	0,30	0,30	0,20	-	-	-	-
DN25 - 1"	-	-	-	-	0,32	0,34	0,34	0,32	0,32	0,34	0,34	0,32
DN32 - 1 1/4"	-	-	-	-	0,34	0,38	0,38	0,34	0,36	0,40	0,40	0,36
DN40 - 1 1/2"	-	-	-	-	0,34	0,38	0,38	0,34	0,40	0,46	0,46	0,40
DN50 - 2"	-	-	-	-	0,36	0,38	0,38	0,36	0,40	0,46	0,46	0,40



Équipement associé

Électrovanne

L'électrovanne Type DM 3 voies 2 états électropneumatiques peut être fixée directement (raccordement banjo) sur une vanne à commande par piston PF61G-NC, NO et BD afin de fournir une pression au pilote de l'actionneur pour ouvrir une vanne normalement fermée et fermer une vanne normalement ouverte. Fonctionnant sur l'air ou l'eau, l'électrovanne est fournie avec une connexion DIN. Pour plus de détails, voir la fiche technique sur les électrovannes.

Versions disponibles

Modèle	Type	Actionneur	Tension/fréquence	Raccordement
DM11	1	45 mm	230/50 ou 240/60 Vac	1/8" BSP
DM12	1	45 mm	110/50 ou 120/60 Vac	1/8" BSP
DM13	1	45 mm	24/50 ou 24/60 Vac	1/8" BSP
DM14	1	45 mm	24 Vdc	1/8" BSP
DM21	2	63 mm	230/50 ou 240/60 Vac	1/4" BSP
DM22	2	63 mm	110/50 ou 120/60 Vac	1/4" BSP
DM23	2	63 mm	24/50 ou 24/60 Vac	1/4" BSP
DM24	2	63 mm	24 Vdc	1/4" BSP
DM31	3	90 mm	230/50 ou 240/60 Vac	1/4" BSP
DM32	3	90 mm	110/50 ou 120/60 Vac	1/4" BSP
DM33	3	90 mm	24/50 ou 24/60 Vac	1/4" BSP
DM34	3	90 mm	24 Vdc	1/4" BSP



Guide de sélection de la vanne

DN de la vanne	DN15 (½"), DN20 (¾"), DN25 (1"), DN32 (1¼"), DN40 (1½") et DN50 (2")	DN25
Type de vanne	P = Vanne à piston	P
Caractéristique de la vanne	F = Ouverture rapide	F
Matière du corps	6 = Acier inox	6
	0 = Fileté suivant ISO 228/1	
	1 = Taraudé BSP ou NPT	
Raccordements	2 = Butt weld Nota : Spécifier le type de connexion lors de la commande - Tube DIN 11850 - Tube ASME B 36.10 / ISO 65	3
	3 = Brides EN 1092 ou ASME 150 (brides à souder)	
	5 = Clamp sanitaire Nota : spécifier le type de connexion lors de la commande - ISO 2852 - ASME BPE	
Etanchéité du clapet	G = Portée souple TFM 1600	G
	Vide = PTFE chevron (standard)	
Joint de tige	PTFE chevron chargé 25% graphite H = Nota : l'option 'H' n'est pas disponible pour les versions clamp sanitaire ou une utilisation avec les Actionneurs type 1	<input type="checkbox"/>
	1 = Diamètre 45 mm	
Type d'actionneur	2 = Diamètre 63 mm	2
	3 = Diamètre 90 mm	
	NC = Normalement fermée	
Position de la vanne	NO = Normalement ouverte	NC
	BD = Bi-directionnelle	
	Vide = Pas d'option demandée	
	A = Module de position avec contact mécanique Contacts inversés Tension max 230 Vac, courant 6 A max.	Donne une indication de position de vanne ouverte et fermée par l'intermédiaire d'un contact inductif ou mécanique. Disponible pour tous types d'actionneurs
	B = Module de position avec contact inductif PNP, alimentation 14-12 Vdc puissance 13 mA max.	
Options	I = Contact de position Indique la position de la vanne ouverte ou fermée à travers un contact magnétique à tension libre. Valeurs maximales : Tension (V) = 500 V Intensité (I) = 0,5 A Puissance (P) = 30 VA Disponible sur les Actionneurs type 2 et 3 avec le suffixe 'I', si cette option est demandée.	<input type="checkbox"/>
	R = Limiteur de débit Fournit un contrôle manuel du débit maximum à travers la vanne. Peut également fournir une fermeture manuelle d'une vanne normalement ouverte. Disponible sur les Actionneurs type 2 et 3 avec le suffixe 'R', si cette option est demandée.	

Nota : Les désignations sur rectangles grisés sont des paramètres fixes.

Exemple de sélection de vanne - - Brides PN40 EN 1092

En cas de commande

Exemple : 1 Vanne TOR à commande par piston en acier inox du type PF63G-2NC DN25 à brides PN40 suivant EN 1092.

Pièces de rechange

Un kit d'étanchéité est disponible pour toutes les dimensions de vannes et d'actionneurs comprenant : - 1 lèvre d'étanchéité de piston, 1 joint torique de tige, 1 joint de clapet (PTFE G500 modifié), 1 joint de corps et 1 joint torique

En cas de commande

Lors de la commande de pièces de rechange, toujours spécifier le type et le diamètre de la vanne et le code date (donné sur la plaque de l'actionneur, par exemple 02/14 = mois 02, année 2014).

Exemple : 1 - Ensemble d'étanchéité pour vanne PF61G-2NC - 1", code date 02/14.

Information de sécurité, d'installation et d'entretien

Pour plus de détails, voir la notice de montage et d'entretien fournie avec l'appareil.

Note d'installation : Ces vannes peuvent être montées dans n'importe quel sens d'orientation mais, bien sûr, en respectant le sens d'écoulement. L'actionneur peut être pivoté de 360°, dans le sens indiqué par la plaque-firme sur l'appareil, pour faciliter le montage des raccordements.